



Färgalternativ

VR414110

Ädelstål

Bredd 38 cm

Tillbehör som medföljer

1 x Uppsamlingskål för fett.

2 x Galler i gjutjärn.

1 x Lavastenar.

1 x Rengöringsborste.

Extra tillbehör

LV030000

Lavastenar för utbyte

VA461001

Stekbord av gjutjärn, hel storlek

Tillbehör för installation

VA420000

Kombilist för kombination av Vario 400-

apparater i planmontering

VA420010

Kombilist för kombination av Vario 400-

apparater i ovanpåliggande montering

VA440010

Lock i ädelstål med monteringsfäste

VR414110

Vario lavastensgrill Serie 400

Ädelstål

Bredd 38 cm

2 separat styrda zoner
Stekbord, halv storlek för samtidig stekning och grillning på två separata ytor
Grillgaller
Vred i massivt rostfritt stål
Precis bearbetning av 3 mm rostfritt stål
För ovanpåliggande installation med synlig kant eller för planmontering
Kan kombineras perfekt med andra Vario 400-hällar

Betjäning

Vred med belyst ring, kokzons- och effektmärkning
Elektronisk reglering i 12 effektsteg

Utrustning

Yta, behållare för lavastenar och fettuppsamlingskål av ädelstål
2 separat reglerbara värmeelement (1500 W)
Två grillgaller av gjutstålsgods

Säkerhet

Uppvärmnings- och restvärmeindikering
Semestersäkring
(säkerhetsfrånkoppling)

Planeringsråd

Beroende på typ av montering (ovanpåliggande eller plant, med eller utan lock) kan placering av urskärning och vred variera
Om installation är med lock VA 440 eller justeringslist VA 450, ta hänsyn till det extra djup som krävs
Om flera hällar kombineras med minst ett lock behövs justeringslistan VA 450 för att kompensera för djupet på hällen utan lock
Om flera Vario 400-hällar kombineras behövs en kombilist VA 420 mellan apparaterna. Avhängig typ av installation behöver därtill hörande kombilist användas
I urskärningen kräver installationssystemet att sidokanten är minst 10 mm för ovanliggande installation och minst 13 mm för planmontering. Säkerställ jämn snittyta om 90°
Bärkapacitet och stabilitet, speciellt för tunnare bänkskivor, måste stödjas av passande konstruktion. Ta hänsyn till vikt på apparat och tillhörande belastning.
Tilläggsinformation för planmontering: Det är möjligt med montering i bänkskivor av sten, syntetmaterial och massivträ. Värmetålighet och försegling av utskärning i samråd med bänkskiveleverantör.
Till värmekänsliga möbeldelar eller vägg måste det finnas ett minsta avstånd på 100 mm
Spåret måste vara rakt och jämnt, så att korrekt placering av apparaten på packningen säkerställs. Använd inte någon underliggande fodring
Den kombinerade bredden kan variera något på grund av storlektoleranser och bänkskiveurskärningen
Om flera apparater installeras i separata urskärningar, planera för min. 50 mm skiva mellan de individuella urskärningarna
Vreden kan byggas in i underskåpet på lädnivå.
Paneltjocklek 16 – 26 mm

Egenskaper

Produktkategori

Vario/Domino lavagrill

Konstruktion

Inbyggd

Energiförsörjning

EI

Typ av reglage

Elektronisk

Material grillgaller

Gjutgods

Nischmått (H x B x D)

105 x 360 x 492

Bredd

380

Produktmått (H x B x D)

105 x 380 x 520

Emballagemått (H x B x D)

350 x 435 x 580

Nettovikt (kg)

26,456

Bruttovikt (kg)

28,5

Restvärmeindikator

Separat

Betjäning

Framkant

Material produkt

Gjutgods

Hällens färg

rostfritt stål, rostfritt stål

Ramens färg

rostfritt stål

Säkerhetsmärkning

Australia Standards, CCC, CE, China, China ROHS 20, Eurasian, G-Mark, Ukraine, VDE

Anslutningskabelns längd

EAN kod

4242006213534

Anslutningseffekt (W)

3000

Gasanslutningseffekt (W)

Säkring (A)

16

Spänning (V)

220-240

Frekvens (Hz)

60; 50

Förbruknings- och anslutningsfunktioner

skapad den 2021-09-05

Sida 1

Om panelen är tjockare än 26 mm gäller skissen "Montera vred" (baktill krävs en urskärning)

Hällen kan snäppas fast ovanifrån i bänkskivan.

Apparatens vikt: 26 kg.

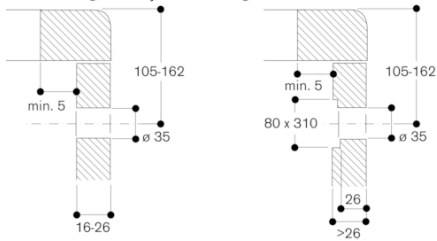
Anslutningar

Total anslutningseffekt 3.0 kW

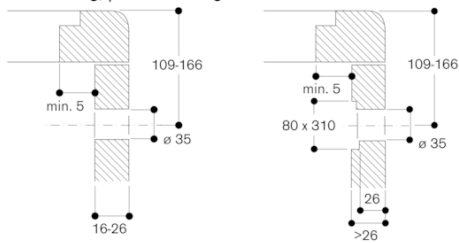
Tänk på att elledning ska monteras (medföljer ej)

GAGGENAU

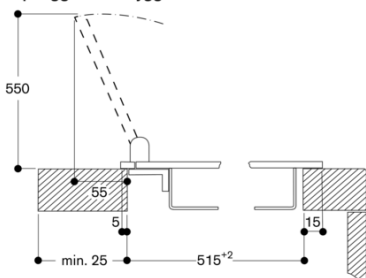
Vredmontering, förhöjd montering



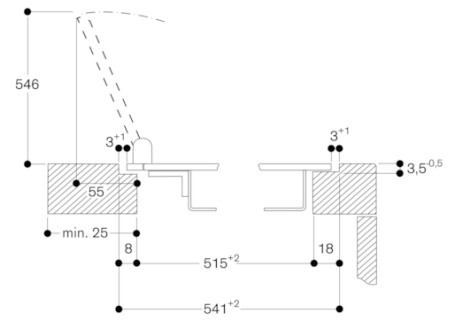
Vredmontering, planmontering



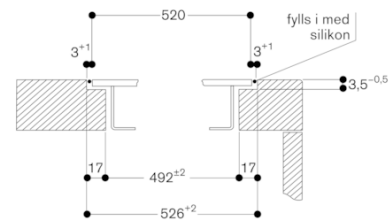
Montering med lock/skarvlist, ovanpåliggande inbyggnad



Montering med lock/skarvlist, plano-inbyggnad

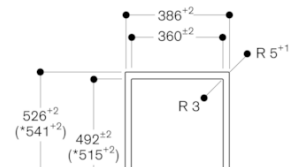


Tvärsnitt



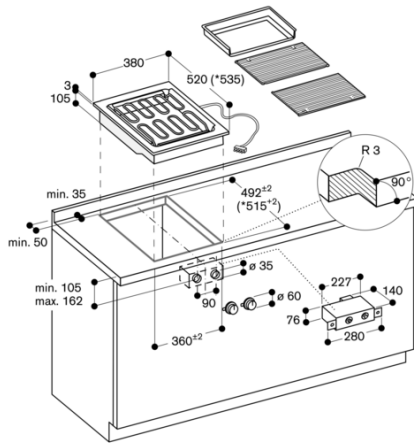
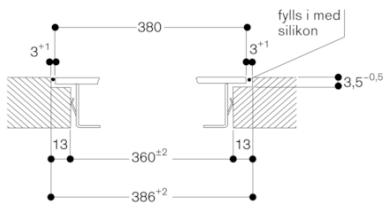
Vid montering med lock eller justeringslist, gör djupare urtag och glöm inte spårbredden fram och bak.

Vy ovanifrån

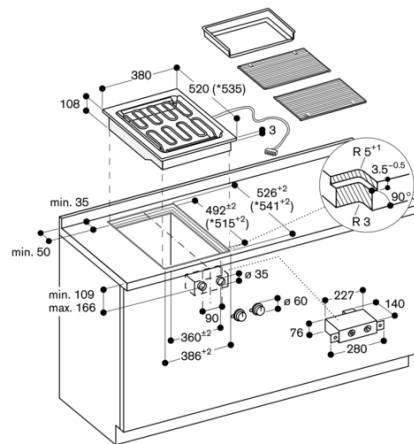


* Med lock eller justeringslist (tänk på att stöden är olika fram- och baktill, se separat anvisning "Montering med lock/justeringslist").

Längskärning



* med lock
 Mått i mm



* med lock
 Mått i mm