



VR414111

2 x Galler i gjutjärn  
1 x Lavastenar  
1 x Rengöringsborste

LV030000:  
Lavasten för utbyte för Vario grill

VA420004:  
Kombilist Vario 400 planm. u/lock

VA420010:  
Kombilist Vario 400 std u/lock

VA440010:  
Vario 400 lock 38 cm

Vario lavastensgrill Serie 400  
38 cm  
VR414111

- Två zoner kan styras ihop eller separat
  - Stekbord, halv storlek för samtidig stekning och grillning på två separata ytor
  - Grillgaller
  - Vred i massivt rostfritt stål
  - Precis bearbetning av 3 mm rostfritt stål
  - Två zoner kan styras ihop eller separat
- Stekbord, halv storlek för samtidig stekning och grillning på två separata ytor  
Grillgaller  
Vred i massivt rostfritt stål  
Precis bearbetning av 3 mm rostfritt stål  
För ovanpåliggande installation med synlig kant eller för planmontering  
Kan kombineras perfekt med andra Vario 400-hällar

#### Betjäning

Vred med belyst ring, kokzons- och effektmärkning  
Elektronisk reglering i 12 effektsteg

#### Utrustning

Yta, behållare för lavastenar och fettuppsamlingsskål av ädelstål  
Två grillgaller av gjutstålgods  
Två zoner, vardera 1500 W, kan användas tillsammans som en enda zon eller var halva för sig

#### Säkerhet

Uppvärmnings- och restvärmeindikering  
Semestersäkring (säkerhetsfrånkoppling)

#### Planeringsråd

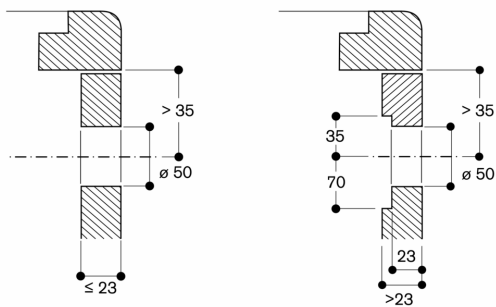
Beroende på typ av montering (ovanpåliggande eller plant, med eller utan lock) kan placering av urskärning och vred variera  
Om flera Vario 400-hällar kombineras behövs en kombilist VA 420 mellan apparaterna. Avhängig typ av installation behöver därtill hörande kombilist användas  
Bärkapacitet och stabilitet, speciellt för tunnare bänkskivor, måste stödjas av passande konstruktion. Ta hänsyn till vikt på apparat och tillhörande belastning.  
Tilläggsinformation för planmontering:  
Det är möjligt med montering i bänkskivor av sten, syntetmaterial och massivträ. Värmetålighet och försegling av utskärning i samråd med bänkskiveleverantör.  
Spåret måste vara rakt och jämnt, så att korrekt placering av apparaten på packningen säkerställs. Använd inte någon underliggande fodring  
Om installation är med lock VA 440, ta hänsyn till det extra djup som krävs  
Den kombinerade bredden kan variera något på grund av storlekstoleranser och bänkskiveurskärningen  
Om flera apparater installeras i separata urskärningar, planera för min. 50 mm skiva mellan de individuella urskärningarna  
Till värmekänsliga möbeldelar eller vägg måste det finnas ett minsta avstånd på 100 mm  
Hällan kan snäppas fast ovanifrån i bänkskivan.

Apparatens vikt: 26 kg.

#### Anslutningar

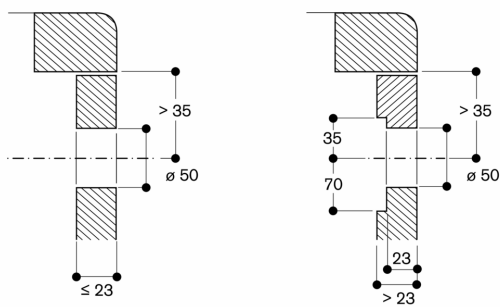
Total anslutningseffekt 3.0 kW  
Anslutningskabel 1.5 m utan stickkontakt

Vredmontering, planmontering

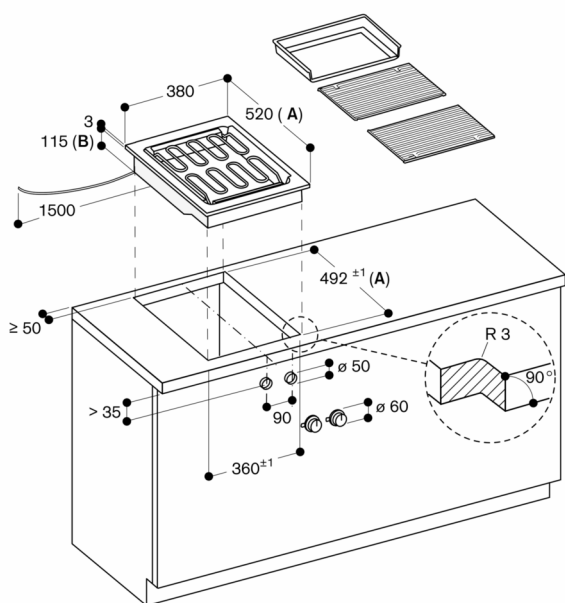


Mått i mm

Vredmontering, förhöjd montering

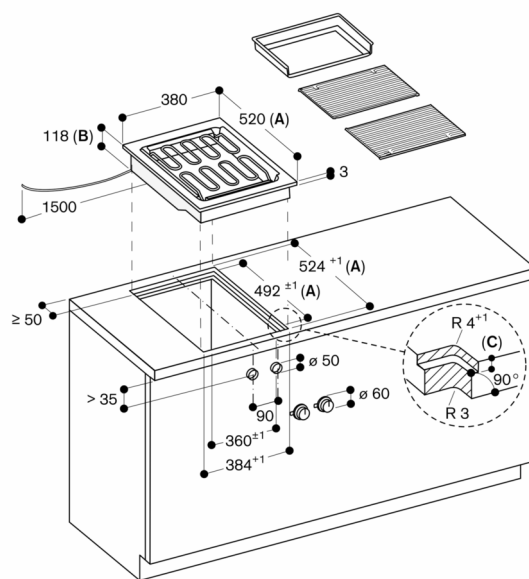


Mått i mm



- A: Använd det djupare urtaget vid montering med lock (se separat planeringstips)
- B: 130 mm i kabelplintdelen (vänster, på baksidan)

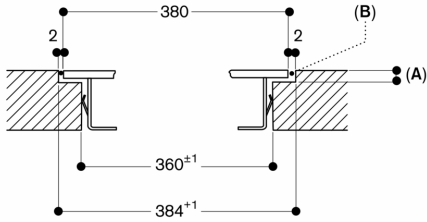
Mått i mm



- A: Använd det djupare urtaget vid montering med lock (se separat planeringstips)
- B: 133 mm i kabelplintdelen (vänster, på baksidan)
- C: 3.5<sup>+0.5</sup>  
6.5<sup>+0.5</sup> kombination med ramlösa induktionshällar

Mått i mm

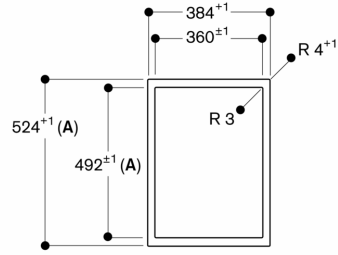
Längdskärning



- A: 3,5<sup>-0,5</sup>  
6,5<sup>+0,5</sup>i kombination med ramlösa induktionshällar
- B: Fyll i med silikon

Mått i mm

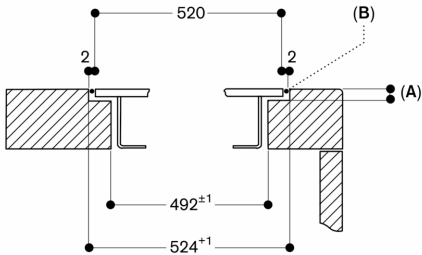
Vy ovanifrån



- A: Använd det djupare urtaget vid montering med lock (se separat planeringstips)

Mått i mm

Tvärsnitt

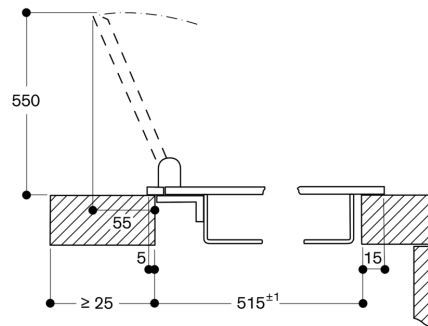


- A: 3,5<sup>-0,5</sup>  
6,5<sup>+0,5</sup>i kombination med ramlösa induktionshällar
- B: Fyll i med silikon

Använd det djupare urtaget vid montering med lock och håll koll på främre och bakre spåret.

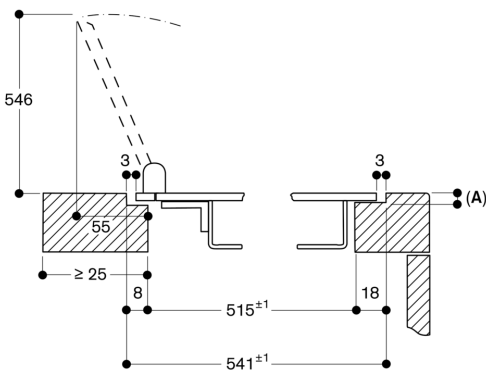
Mått i mm

Montering med lock, förhöjd montering



Mått i mm

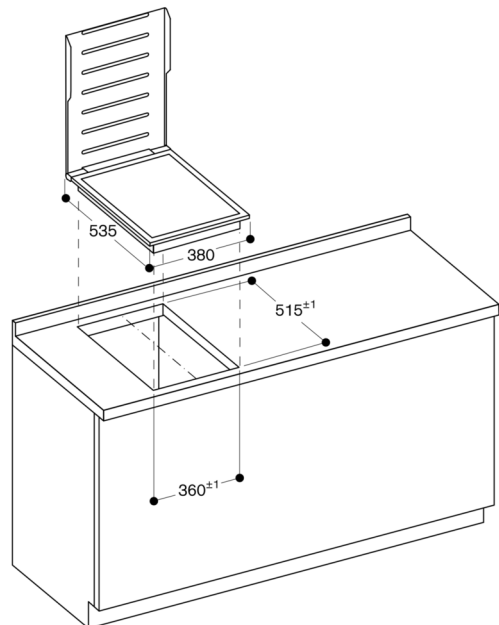
Montering med lock, planmontering



- A: 3,5<sup>0,5</sup>

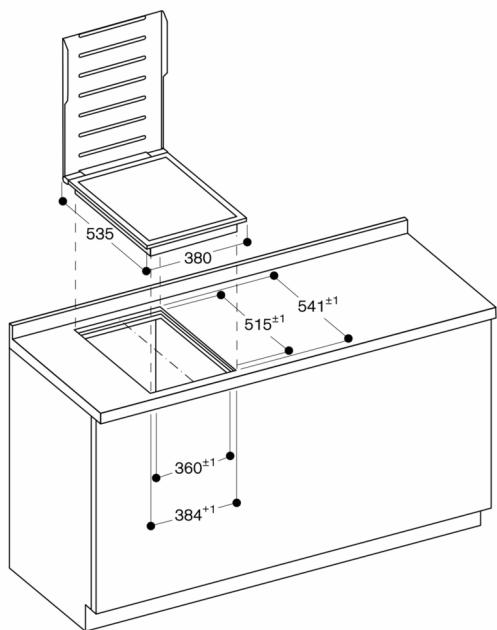
Mått i mm

Montering med lock, förhöjd montering



Mått i mm

Montering med lock, planmontering



Mått i mm