



Färgalternativ

WM260163
Fristående, underbyggbar eller
stapelbar
Bredd 60 cm, höjd 84,8 cm

WM260163
Tvättmaskin
Fristående, underbyggbar eller
stapelbar
Bredd 60 cm, höjd 84,8 cm



Intelligent doseringssystem iDos för automatisk dosering av flytande tvättmedel och sköljmedel
9 kg trumma med invändig belysning
Stor lucköppning med 180 ° öppningsvinkel
Ny motorteknologi för mer effekt, ökad livslängd såväl som lägre energiförbrukning och lägre ljudnivå
Fläckborttagningssystem för specifika program
Kombineras perfekt med WT 260 101 Energieffektivitetsklass A+++

Betjäning

Elektronisk styrning.
Upplyst vred med integrerad på/av-knapp
Touch-betjäning
TFT-display med klartext och symboler
Mäter mängden tvättgods och rekommenderar tvättmedelsdoseringen
Display med programförlopp och resttid
Förinställning av tid upp till 24 h
Olika signaltoner

Egenskaper

Aquasensor
Aqua stop.
Flödessensor för optimal vattenförbrukning.
Fläckborttagningssystem.
Steglös mängdautomatik.
Skumavkänning.
Centrifugeringsvarvtal från 400 till 1600 varv/min
Påfyllningsfunktion
Obalanskontroll.
Skrynkelskydd
Barnsäkring
Inbyggd WiFi-modul för digitala tjänster (Home Connect)
Tillgängligheten på Home Connect-funktionaliteten beror på tillgängligheten på Home Connect-tjänster i ditt land. Home Connect-tjänster finns inte i varje land – för mer information, besök: www.home-connect.com

Program

Bomull
Eco bomull
Strykfritt
Snabb/Mix
Fintvätt/Siden
Ylle
Skjortor/Blusar
Super 15/30
Hygien
Outdoor
Jeans
Automatisk skonsam
Automatisk intensiv
Extra program:
Dun, Gardiner, Centrifugering, Sköljning plus, Trumrengöring, Urpumpning
Specialfunktioner: Eco Perfect, Speed Perfect, Sköljning plus, Lättstrykt, Sköljning håll, Extra vatten, Tyst tvätt, Förtvätt, Fläckautomatik

Utrustning

Tvättmedelsfack med automatisk rengöring efter varje tvättomgång
2 iDos-behållare med 1,3 och 0,5 l kapacitet för flytande tvättmedel eller sköljmedel
Rostfri ståltrumma med vågstruktur
Belysning i trumman.
Kapacitet: 1 till 9 kg

Förbrukningsdata

Egenskaper

Konstruktion	Fristående
Höjd med toppskiva	-2
Mått (H x B x D)	848 x 598 x 590
Höjd vid underbyggnad	850,00
Nettovikt	82,9
Anslutningseffekt	2300
Säkring	10
Spänning	220-240
Frekvens	50
Säkerhetsmärkning	CE, Eurasian, G-Mark, SG SAFETY, Ukraine, VDE
Anslutningskabelns längd	160
Kapacitet, bomull	
Färg	
Tvätteffekt	A
Energiförbrukning per år	
Vattenförbrukning	
Beräknad årlig vattenförbrukning	
Gångjärn	Vänster
Hjul	Saknas
Power consumption standby/network: I bruksanvisningen står det hur WiFi stängs av.	1,5
Tid auto-standbyläge, uppkopplad	20,0
EAN kod	4242006281816
Repair index	
Kapacitet	9,0
Energiklass	A+++
Årlig energiförbrukning - NY (2010/30/EC)	152,00
Energiförbrukning	
Effektförbrukning i frånläge - NY (2010/30/EC)	0,12
Effektförbrukning i viloläge - NY (2010/30/EC)	0,43
Årlig vattenförbrukning - NY (2010/30/EC)	11220
Centrifugeringsseffekt	A
Högsta centrifugeringshastighet	1556
Genomsnittlig tvättid, 40 ° C bomull och del av maskin (2010/30/EC)	285
Genomsnittlig tvättid, 60 ° C bomull och fylld maskin (2010/30/EC)	285
Genomsnittlig tvättid, 60 ° C bomull och delvis fylld maskin (2010/30/EC)	285
	20
Buller, tvätt	47
Buller, centrifugering	73
Installationstyp	Fristående
Förbruknings- och anslutningsfunktioner	
skapad den 2022-02-27	
Sida 1	

Energieffektivitetsklass A+++ på en skala från A+++ till D.
Vattenförbrukning 11220 l/år
Energiförbrukning 152 kWh/år

Planeringsråd

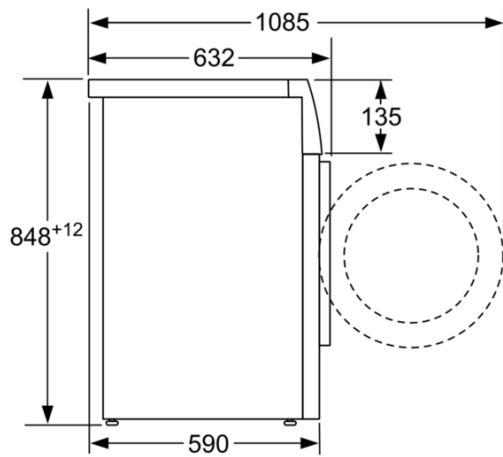
Vänsterhängd.
Justerbara fötter
Höjd för montering under bank: 85 cm
Stapelbar under torktummlaren WT 260 101 i kombination med extra tillbehör

Anslutningar

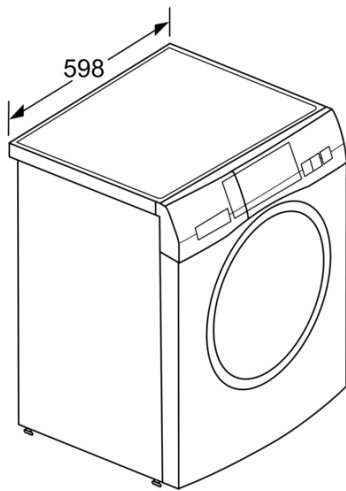
Total anslutningseffekt 2.3 kW.
Elkabel 1.6 m med stickkontakt.
Vattenanslutning med 3/4" gänga

WM260163
Tvättmaskin
Fristående, underbyggbar eller
stapelbar
Bredd 60 cm, höjd 84,8 cm

skapad den 2022-02-27
Sida 2



Mått i mm



Mått i mm

