



AI442100

A

Tercihe bağı aksesorlar

AA400510:

Ek şalter

AA442110 :

AA442810:
Recirculation module w.active charcoal

AD442396:

Aksesuar

Kurulum aksesorları

AD442016:

Chimney exhaust air stainless steel

AD442026:

Chimney exhaust air stainless steel

AD442116:

Chimney recirculation stainless steel

AD442126:

Chimney recirculation stainless steel

Ada davlumbazı 400 serisi

100 cm, Paslanmaz çelik

AI442100

Profesyonel teknoloji ile üretilmiş klassic bir Gaggenau tasarımı

Buhar ve dumanı toplama alanı ile yüksek verimli havalandırma performansı

Motorsuz, Gaggenau emme motorları ile kombine edilebilir

Eğimli şerit (Baffle) filtreler yüksek yağ toplama oranına sahiptir

Oluşan buhar ve koku yoğunluğuna göre sensör ayarlı otomatik fonksiyon

Hava çıkışlı veya hava dolaşimli olarak kullanılabilir

Aktif kömür filtrelili hava dolaşım modülü: Sessiz, çok yüksek performanslı hava dolaşım çözümü. Koku emilimi hava çıkış sistemi kadar etkin ve aktif kömür filtresinin değişim süreleri uzun aralıklarla yapılabilir

Hava performansı

Hava performansı, birlikte kullanılan emme motoruna göre değişir. Havalandırma cihazları bölümünde ilgili sayfayı inceleyiniz.

Özellikler

3 elektronik güç seviyesi ve 1 yoğun mod.

Sensör kontrollü otomatik çalışma fonksiyonu.

Yağ filtresi doluluk göstergesi.

Şerit filtreler (baffle), bulaşık makinesinde yıkanabilir.

Planlama notları

Cihazlar birbirlerine data ağ kablosu ile bağlanabilir.

Gazlı cihazların üzerinde mesafe min. 70 cm olmalıdır.

Elektrikli cihazlar arasındaki minimum mesafe 55 cm olmalıdır.

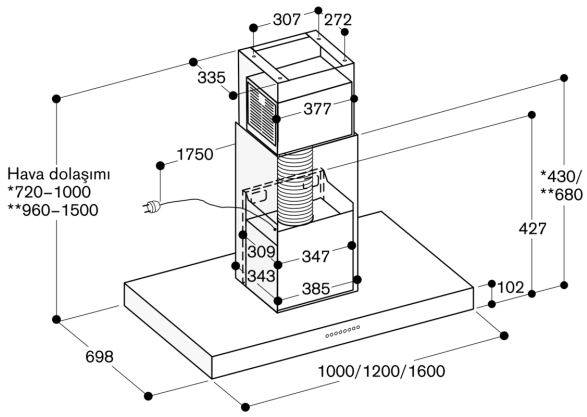
2 aktif kömür filtrelili, hava dolaşım modülü iç havalandırma kanalına monte edilir. Bunun için özel havalandırma kanallarını kullanınız.

Hava çıkışlı bir planlama ve açık alevli bir şömine kombinasyonunda cihazın elektrik beslemesi güvenli bir kapatma devresi ile öngörülmelidir.

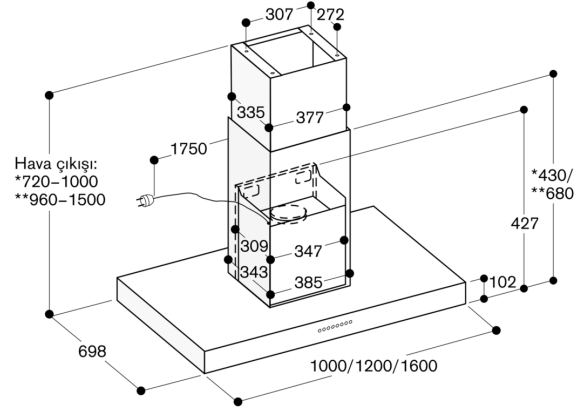
Bağlantı değerleri

Bağlantı değeri 50 W.

Bağlantı kablosu 1.8 m, fişli.



- * Hava sirkülasyon bacası AD 442 116 ile 2,35 m ile 2,60 m arası tavan yüksekliklerine uygundur.
 ** Hava sirkülasyon bacası AD 442 126 ile 2,60 m ile 3,10 m arası tavan yüksekliklerine uygundur; veriler zemin ile Esse alt kenarı arasında 1,60 m mesafeyi referans alır.



- * Hava çıkış bacası AD 442 016 ile 2,35 m ile 2,60 m arası tavan yüksekliklerine uygundur.
 ** Hava çıkış bacası AD 442 026 ile 2,60 m ile 3,10 m arası tavan yüksekliklerine uygundur; veriler zemin ile Esse alt kenarı arasında 1,60 m mesafeyi referans alır.