



AL400191
400 serisi Asansörlü Tezgah aspiratörü
Paslanmaz çelik
Genişlik 90 cm
Hava çıkışı / hava dolaşımı için
Motorsuz



Tüm Gaggenau pişirme cihazları ile kombine edilebilir tezgah havalandırması, kullanılmadığında tamamen tezgah boşluğuna gömülebilir.

400 serisi diğer Vario cihazlarla mükemmel kombinasyon Hassas işçilikle imal edilmiş 3 mm paslanmaz çelik çerçeve Tezgah üstü veya hemyüzey montaj imkanı Motorsuz, Gaggenau emme motorları ile kombine edilebilir

Hava performansı

Hava performansı, birlikte kullanılan emme motoruna göre değişir. Havalandırma cihazları bölümünde ilgili sayfayı inceleyiniz.

Özellikler

Aralıklı havalandırma, 6 min. Ardıl havalandırma, 6 min. Yağ filtresi doluluk göstergesi. Metal yağ filtresi bulaşık makinesinde yıkanabilir. Hava çıkış bölgelerinde değişken kapatma kapakları Bağlantı parçaları dahil değildir.

Planlama notları

Seçiminize uygun hava çıkışlı veya hava dolaşimli emme motorlarını teknik plalama kataloğunda inceleyebilirsiniz. Cihazlar birbirlerine data ağ kablosu ile bağlanabilir. Vario ocakların kullanımı ancak kapaksız olarak olasıdır. Ocakların maxium performansı 18kW olmalıdır. Taş, sentetik veya masif ahşap tezgahlar hemyüzey montaja uygundur. Kesim kenarlarının ısı direnci ve sıvı sızdırmazlığı sağlanmalıdır. Diğer tezgah malzemeleri ile ilgili olarak lütfen tezgah üreticisine danışınız. AT400 fırın ile kombine edildiğinde kabin sıcaklığının artmaması için havalandırma menfesinin önü açılmalıdır. VR/VP cihazlar ile kombinasyon düşünüldüğünde, planlama kılavuzu dikkate alınmalıdır. Hava çıkışlı bir planlama ve açık alevli bir şömine kombinasyonunda cihazın elektrik beslemesi güvenli bir kapatma devresi ile öngörülmelidir.

Bağlantı değerleri

Bağlantı değeri 65 W.
Bağlantı kablosu 1,2 m.

Özellikler

Ürün ismi/aile
baca rengi
tipi
Downdraft
Onay belgesi
Avustralya Standartlar, CE, Eurasian, G-Mark, VDE
Elektrik kablosu uzunluğu
170
Kurulum için gerekli yuva ölçüleri
540mm x 840.0mm x 122mm
baca yüksekliği
bacasız olark cihaz yüksekliği
540
elektrikli ocak üz. min. yük.
gazlı ocak üz. min. yükseklik
Net ağırlık
34,4
Kontrol Tipi
Elektronik
Kademe Seviyesi
3 kademe + yoğun kademe
çalışırken max. Hava çekme
600
hava dolaşımılılarda , boost kademede çalışırken hava çekme
dolaşimli olarak çalışırken hava çekme
530
hava çıkışlılarda ,yoğun kademede çalışırken hava çekme
lamba adedi
4
Gürültü seviyesi
61
Boru çapı
filtre malzemesi
Yıkanebilir paslanmaz çelik
EAN numarası
4242006240578
Bağlantı değeri
65
Akım
10
Gerilim
230
Frekans
60; 50
Fiş tipi
Dik açılı yassı uçlu GB fiş, Toprak hatlı İsviçre fişi, Topraklı standart fiş
Montaj tipi
Ankastr

Sarfıyat ve baölantý özellikleri

üretim tarihi 2022-02-17
sayfa 1

Mevcut renk seçenekleri

AL400191
Paslanmaz çelik
Genişlik 90 cm

Tercihle bağıli aksesuarlar

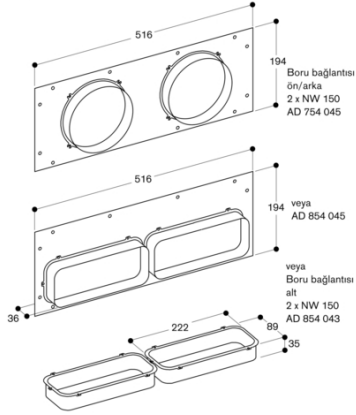
AA400510

Installation Accessories

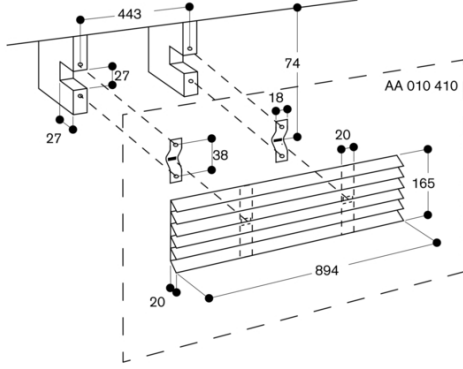
AA010410
Hava dönüşüm için Havalandırma
Menfezi
AA409401

AL400191
400 serisi Asansörlü Tezgaah aspiratörü
Paslanmaz çelik
Genişlik 90 cm
Hava çıkışı / hava dolaşımı için
Motsuz
üretim tarihi 2022-02-17
sayfa 2

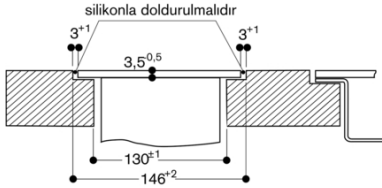
AD 754/854 045 ve AD 854 043



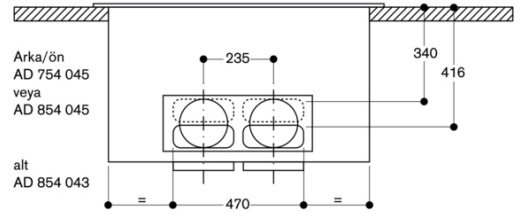
AA 010 410 Hava çıkış ızgarası



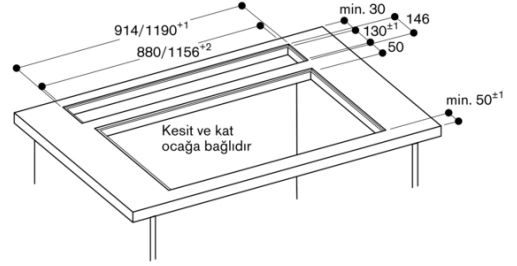
Çapraz kesit



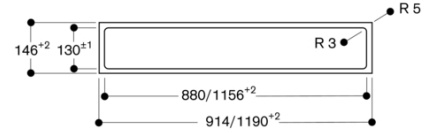
AL 400 Bağlantı pozisyonları NW 150



AL 400 yüzeye sıfır monte edilir

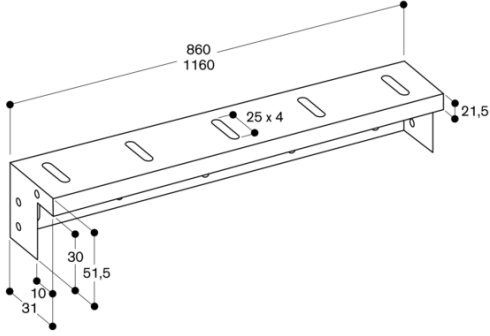


AL 400 yüzeye sıfır kesit

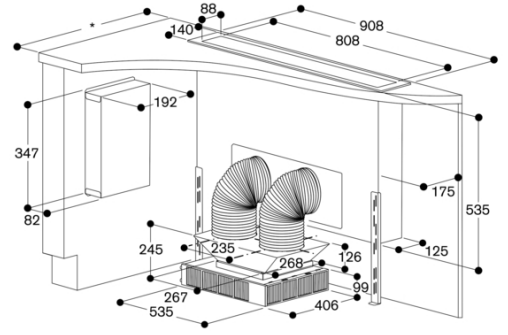
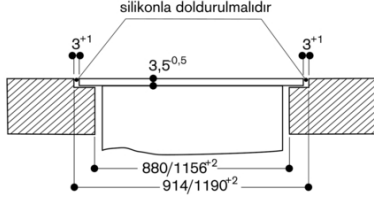


AL400191
400 serisi Asansörlü Tezgaah aspiratörü
Paslanmaz çelik
Genişlik 90 cm
Hava çıkışı / hava dolaşımı için
Motorsuz
üretim tarihi 2022-02-17
sayfa 3

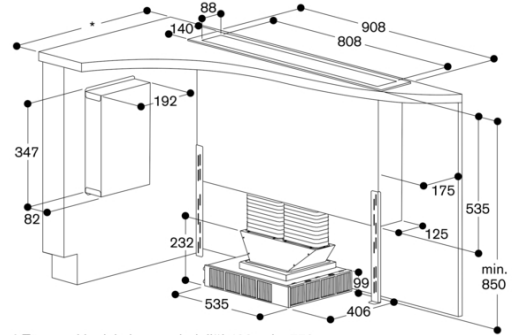
AA 409 401/431 Mobilya köşebendi



Uzunlamasına kesit

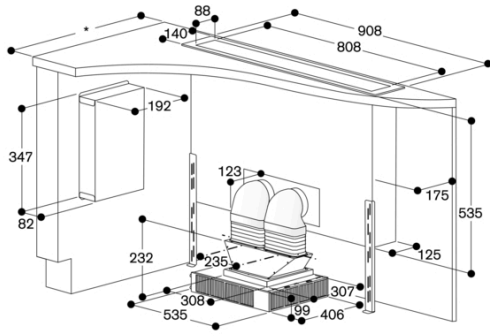
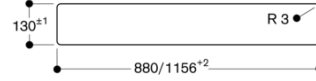


* Tüm ocaklar için kesme derinliği 492: min. 750



* Tüm ocaklar için kesme derinliği 492: min. 750

AL 400 yüzeye montaj kesidi



* Kesme derinliği 492 olan tüm ocaklar için: min. 750

AL400191

400 serisi Asansörlü Tezgaah aspiratörü
Paslanmaz çelik

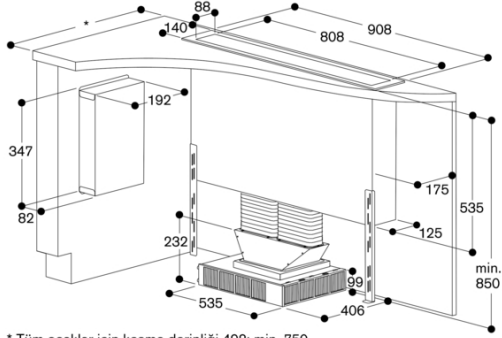
Genişlik 90 cm

Hava çıkışı / hava dolaşımı için

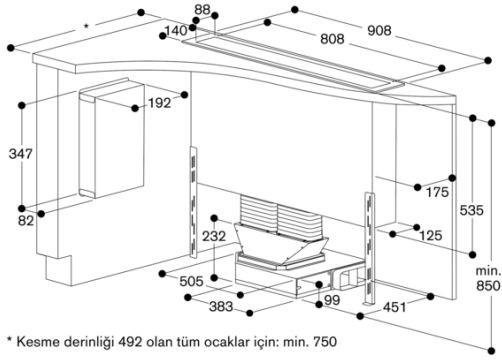
Motorsuz

üretim tarihi 2022-02-17

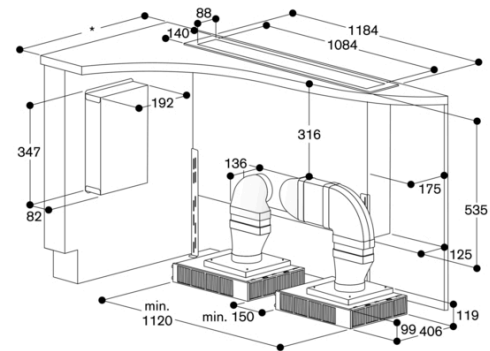
sayfa 4



* Tüm ocaklar için kesme derinliği 492: min. 750

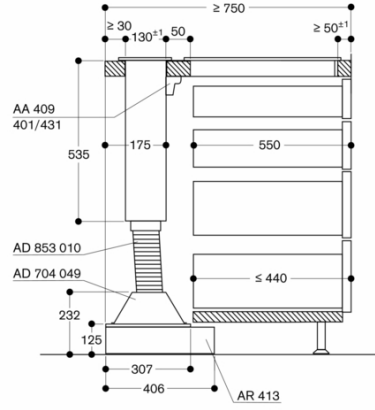


* Kesme derinliği 492 olan tüm ocaklar için: min. 750

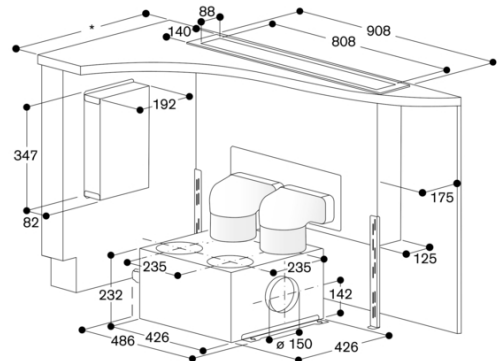


* Kesme derinliği 492 olan tüm ocaklar için: min. 750

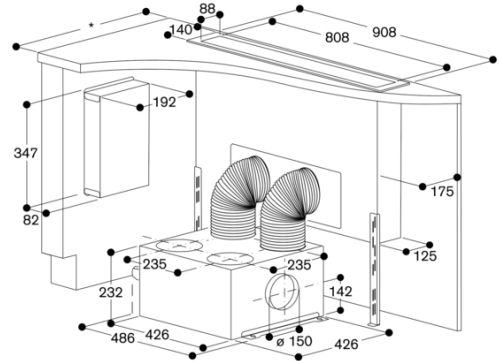
Alt dolap çapraz kesiti AL 400 için (arka duvar olmadan) AR 413 ile;
aşağıdaki bağlantı



Ölçüler mm cinsindedir



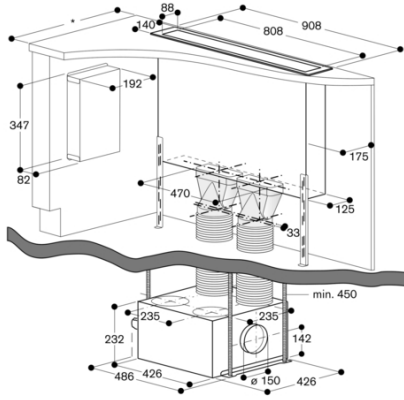
* Tüm ocaklar için kesme derinliği 492: min. 750



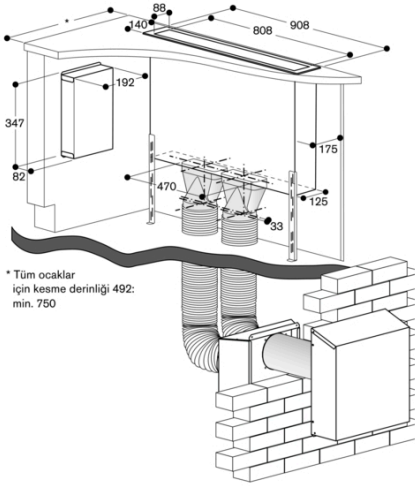
* Tüm ocaklar için kesme derinliği 492: min. 750

GAGGENAU

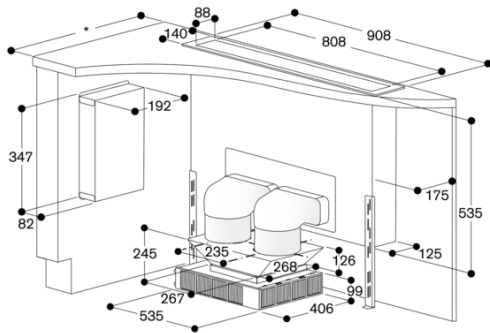
AL400191
400 serisi Asansörlü Tezgah aspiratörü
Paslanmaz çelik
Genişlik 90 cm
Hava çıkışı / hava dolaşımı için
Motorsuz
üretim tarihi 2022-02-17
sayfa 5



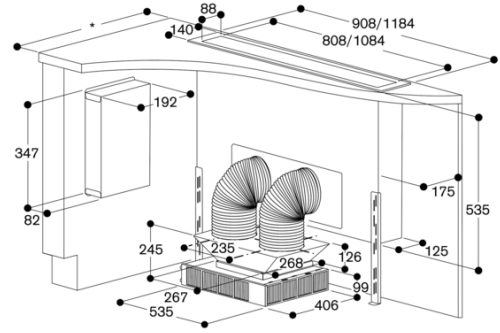
* Tüm ocaklar için kesme derinliği 492: min. 750



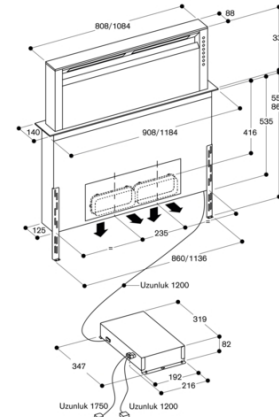
* Tüm ocaklar için kesme derinliği 492: min. 750



* Tüm ocaklar için kesme derinliği 492: min. 750



* Tüm ocaklar için kesme derinliği 492: min. 750



Boru bağlantısı 2 x NW 150 ön/arka
AD 854 C45 ile yassı kanal
AD 754 C45 ile yovalık kanal

Boru bağlantısı 2 x NW 150 alt
AD 854 C43 ile yassı kanal

GAGGENAU