



Mevcut renk seçenekleri

AW270192
Ön yüzey tamamen Gaggenau Antrasit cam
Genişlik 90 cm

AW270192
200 serisi Duvar davlumbazı
Ön yüzey tamamen Gaggenau Antrasit cam
Genişlik 90 cm
Hava çıkışı / hava dolaşımı için
Havalandırma kanalı dahil değildir.

B

Eğimli ön yüzey baş hizasında özellikle geniş alan sağlar
Cam tasarımı filtre kapağı kolay temizlenebilir
200 serisi fırınlara uyumlu cam ön yüzey Enerji tasarruflu, sessiz fan motoru Alt ve ön yüzeylerdeki emme bölümleri sayesinde çok verimli emiş performansı Yoğun pişirme işlemlerinde davlumbazın ön yüzeyi öne çekilerek daha geniş buhar yakalama alanı yaratılabilir
Oluşan buhar ve koku yoğunluğuna göre sensör ayarlı otomatik fonksiyon Dimli ambiyans aydınlatma sayesinde kişisel ışıklandırmanızı yaratabilirsiniz Hava çıkışlı veya hava dolaşimli olarak kullanılabilir

Hava performansı

3 güç seviyesi ve 1 yoğun modda: Hava çıkış gücü, EN 61591 normuna göre verilmiştir.
Ses gücü seviyesi, EN 60704-3 normuna göre verilmiştir.
Ses basıncı seviyesi, EN 60704-2-13 normuna göre verilmiştir.
Hava dolaşımı için koku emilim yüzdesi, EN 61591 normuna göre verilmiştir.
Hava dolaşım modunda %95'lik bir koku emilim seviyesi

Özellikler

3 elektronik güç seviyesi ve 1 yoğun mod.
Sensör kontrollü otomatik çalışma fonksiyonu.
Yağ filtresi ve aktif karbon filtre doluluk göstergesi.
Ardıl havalandırma, 6 dak.
Ocak üzerinden havalandırma cihazı kontrolü (uyumlu ocak ile).
Dijital servisler için entegre WiFi modülü ile ev ağı entegrasyonu (Home Connect).
Home Connect fonksiyonu ülkedeki Home Connect ağına ve hizmetine bağlıdır. Her ülkede Home Connect hizmeti şu an verilmemektedir. Daha detaylı bilgiyi www.home-connect.com adresinden edinebilirsiniz.
Metal yağ filtresi, bulaşık makinesinde yıkanabilir.
Gaggenau Antrasit cam filtre kapağı.
Cihaz içinde iki adet aktif kömür filtresi bulunmaktadır.
Nötr beyaz renkli LED ışık (3500 K), kademesiz dimmerli.
Aydınlatma gücü 2 x 3W LED aydınlatma.
Aydınlatma gücü 578 Lx.
Endirekt LED aydınlatma (3.000 K), dimlenebilir.
Yüksek verimli, fırçasız doğru akım motorlu fan teknolojisi (BLDC).
Kolay temizlenebilir iç çerçeve.
Kolay kurulum ve montaj.

Tüketim verileri

Enerji tüketimi 45 kWh/yıl.
Havalandırma verimlilik sınıfı B.
Aydınlatma enerji sınıfı A.
Yağ filtresi verimlilik sınıfı B.
Ses seviyesi min. 43 dB / maks. 57 dB normal modda.

Planlama notları

Özellikler
Ürün ismi/aile
baca rengi
tipi
Chimney
Onay belgesi
CE, Eurasian, G-Mark, Ukraine, VDE
Elektrik kablosu uzunluğu (cm)
130
Kurulum için gerekli yuva ölçüleri (mm)
baca yüksekliği
bacasız olarak cihaz yüksekliği
500
elektrikli ocak üz. min. yük.
450
gazlı ocak üz. min. yükseklik
600
Net ağırlık (kg)
23,530
Kontrol Tipi
Elektronik
Kademe Seviyesi
3 kademeli + yoğun
çalışırken max. Hava çekme (m ³ /h)
396
hava dolaşımılılarda , boost kademede çalışırken hava çekme
510.0
dolaşimli olarak çalışırken hava çekme (m ³ /h)
288
hava çıkışlılarda ,yoğun kademede çalışırken hava çekme (m ³ /h)
712
lambda adedi
2
Gürültü seviyesi (dB)
57
Boru çapı (mm)
150
filtre malzemesi
Washable aluminium
EAN numarası
4242006264567
Bağlantı değeri (W)
150
Akım (A)
10
Gerilim (V)
220-240
Frekans (Hz)
60; 50
Fiş tipi
Topraklı Standart fiş
Montaj Tipi
Wall-mounted

Sarfıyat ve bağlantı özellikleri

üretim tarihi 2021-08-24
sayfa 1

Havalandırma cihazı bacasız olarak sadece hava dolaşimli olarak çalışmaya uygun olarak sevk edilmektedir.
Hava çıkışlı uygulamalarınızda AD200012 aksesuarını satın almalı ve planlamalısınız.
Gazlı ocaklar üzerinde 60 cm minimum mesafe (12 kW ve üzeri toplam güç üreten gazlı cihazlar ile minimum mesafe 70 cm olmalıdır).
Elektrikli cihazlar arasındaki minimum mesafe 55 cm olmalıdır.
Davlumbaz hava çıkışlı olarak monte edildiğinde temiz hava girişi yetersiz mutfakta risk oluşacağından (alçak basınç riski) davlumbaz besleyicisi, temiz hava girişini kontrol eden güvenlik şalterine ihtiyaç duymaktadır.

Bağlantı değerleri

Bağlantı değeri 150 W.
Fişli kablo uzunluğu 1.3 m.
Standby/gösterge kapalı durumunda enerji tüketimi 0.5 W.
Lütfen WiFi modülünü devre dışı bırakmak için kullanım kılavuzundaki talimatları inceleyiniz.

AW270192

200 serisi Duvar davlumbazı

Ön yüzey tamamen Gaggenau Antrasit cam

Genişlik 90 cm

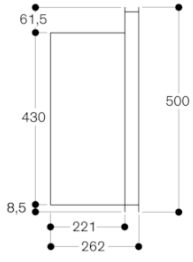
Hava çıkışı / hava dolaşımı için

Havalandırma kanalı dahil değildir.

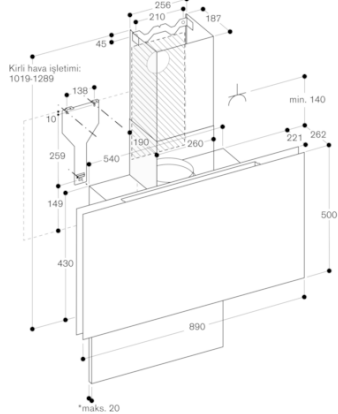
üretim tarihi 2021-08-24

sayfa 2

Yandan görünüm

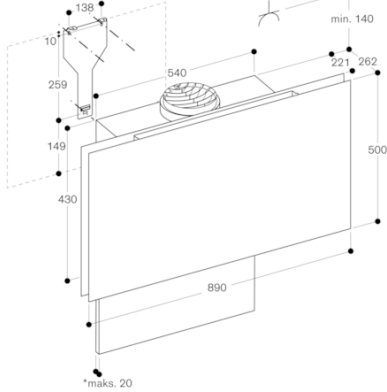


Kirli hava işletimi



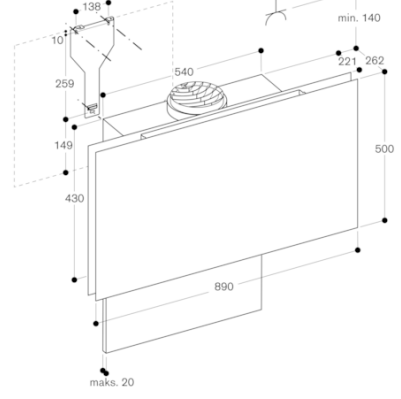
* Arka duvarın maksimum kalınlığına dikkat edilmelidir.

Havalandırma çalışması

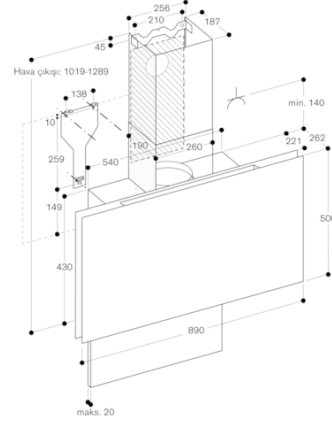


* Arka duvarın maksimum kalınlığına dikkat edilmelidir.

Hava dolaşımı



Hava çıkışı



GAGGENAU