



AW442190

A

Tercihe bağı aksesuarlar

AA400510:

Ek şalter

AA442110 :

AA442810:
Recirculation module w.active charcoal

AD442392:

Aksesuar

Kurulum aksesuarları

AD442012:

Chimney exhaust air stainless steel

AD442022:

Chimney exhaust air stainless steel

AD442112:

Chimney recirculation stainless steel

AD442122:

Chimney recirculation stainless steel

Duvar davlumbazı 400 serisi

90 cm, Paslanmaz çelik

AW442190

Profesyonel teknoloji ile üretilmiş klassic bir Gaggenau tasarımı

Buhar ve dumanı toplama alanı ile yüksek verimli havalandırma performansı

Motorsuz, Gaggenau emme motorları ile kombine edilebilir

Eğimli şerit (Baffle) filtreler yüksek yağ toplama oranına sahiptir

Oluşan buhar ve koku yoğunluğuna göre sensör ayarlı otomatik fonksiyon

Hava çıkışlı veya hava dolaşimli olarak kullanılabilir

Aktif kömür filtrelili hava dolaşım modülü: Sessiz, çok yüksek performanslı hava dolaşım çözümü. Koku emilimi hava çıkış sistemi kadar etkin ve aktif kömür filtresinin değişim süreleri uzun aralıklarla yapılabilir

Hava performansı

Hava performansı, birlikte kullanılan emme motoruna göre değişir. Havalandırma cihazları bölümünde ilgili sayfayı inceleyiniz.

Özellikler

3 elektronik güç seviyesi ve 1 yoğun mod.

Sensör kontrollü otomatik çalışma fonksiyonu.

Yağ filtresi doluluk göstergesi.

Şerit filtreler (baffle), bulaşık makinesinde yıkanabilir.

Kolay kurulum ve montaj.

Planlama notları

Cihazlar birbirlerine data ağ kablosu ile bağlanabilir.

Gazlı cihazların üzerinde mesafe min. 70 cm olmalıdır.

Elektrikli cihazlar arasındaki minimum mesafe 55 cm olmalıdır.

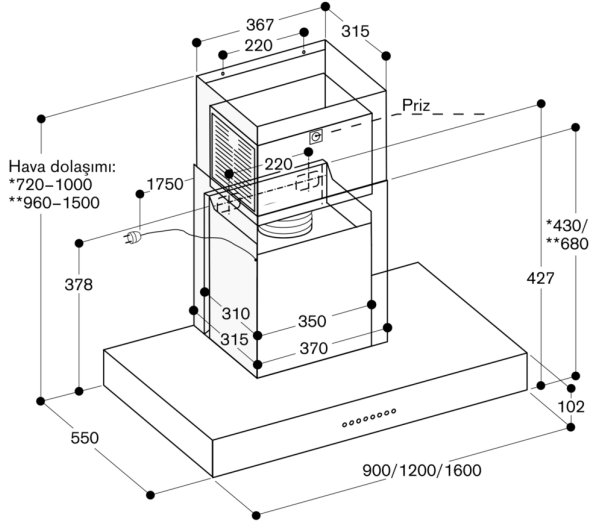
2 aktif kömür filtrelili, hava dolaşım modülü iç havalandırma kanalına monte edilir. Bunun için özel havalandırma kanallarını kullanınız.

Hava çıkışlı bir planlama ve açık alevli bir şömine kombinasyonunda cihazın elektrik beslemesi güvenli bir kapatma devresi ile öngörülmelidir.

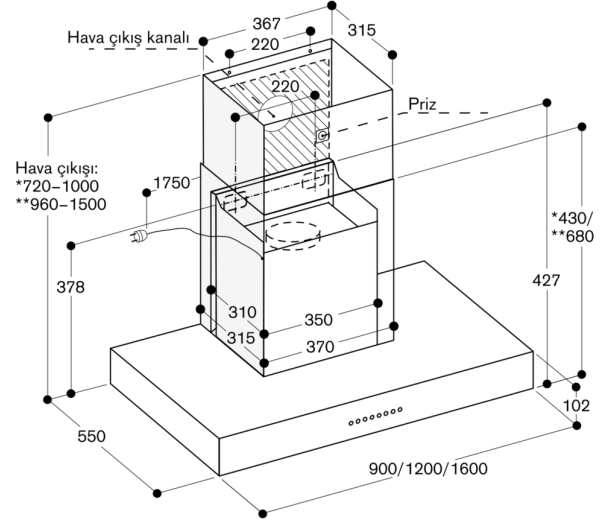
Bağlantı değerleri

Bağlantı değeri 30 W.

Bağlantı kablosu 1.8 m, fişli.



- * Hava sirkülasyon bacası AD 442 112 ile 2,35 m ile 2,60 m arası tavan yüksekliklerine uygundur.
** Hava sirkülasyon bacası AD 442 122 ile 2,60 m ile 3,10 m arası tavan yüksekliklerine uygundur; veriler zemin ile Esse alt kenarı arasında 1,60 m mesafeyi referans alır.



- * Hava çıkış bacası AD 442 012 ile 2,35 m ile 2,60 m arası tavan yüksekliklerine uygundur.
** Hava çıkış bacası AD 442 022 ile 2,60 m ile 3,10 m arası tavan yüksekliklerine uygundur; veriler zemin ile Esse alt kenarı arasında 1,60 m mesafeyi referans alır.