



**BO480111**  
**400 Serisi Fırın**  
**Cam yüzey ardında çelik**  
**Genişlik 76 cm.**  
**Kontrol paneli üstte**

**Otomatik açılan kapı / tutma kolu olmadan kullanım**  
**Pirolitik temizleme**  
**17 farklı pişirme yöntemi; çekirdek ısı ölçer (et termometresi), çevirme şişi, taş fırın özelliği**  
**TFT dokunmatik ekran**  
**Yüzey kontrol modülüne sahip panelsiz cihaz**  
**30 °C ile 300 °C arasında elektronik sıcaklık kontrolü**  
**Kullanılabilir iç hacim 110 Litre.**

#### Isıtma metotları

Sıcak hava. Eko sıcak hava. Üstten + alttan ısıtma. Üstten + 1/3 alttan ısıtma. Üstten ısıtma. 1/3 üstten + alttan ısıtma. Alttan ısı. Sıcak hava + alttan ısıtma. Sıcak hava + 1/3 alttan ısıtma. Tam yüzey ızgara + hava dolaşımı. Tam yüzey ızgara. Kompakt ızgara. Fırın taşı fonksiyonu. Kızartma fonksiyonu. Mayalama. Buz çözme. Sıcak tutma.

#### Kullanım

Otomatik açılan kapı.  
Kontrol düğmesi ve TFT dokunmatik ekran ile kolay kullanım.  
Bireysel tarifleri kaydetme seçeneği (çekirdek ısı ölçer dahil).  
Anlaşılabilir metin ekranı.  
180° yana açılabilen kapı

#### Özellikler

Hedef ısıya ulaşıldığında fırını kapatan et termometresi.  
Çevirme şişi.  
Fırın taşı soketi.  
Fırın içi anlık ısı göstergesi.  
Hızlı ısıtma.  
Timer fonksiyonları: pişirme süresi, pişirme bitiş zamanlayıcısı, çalar saat, kronometre, uzun süreli zamanlayıcı.  
Üstte 60 W halojen aydınlatma.  
Yanlarda 2 x 10 W halojen aydınlatma.  
Fırın içinde yan duvarlarda 5 adet emaye sürme rayı. Pirolitik temizlemeye dayanıklı.

#### Güvenlik

4 kat camdan oluşan ısı izolasyonlu kapı.  
Çocuk kilidi.  
Güvenlik kapatması.  
Dış gövde soğutması ile değerli ahşaplar koruma altında.

#### Temizlik

Pirolitik temizleme.  
Gaggenau emaye.  
Fırın içi havayı temizleyen koku katalizörü.

#### Planlama notları

Kapı yönü değiştirilemez  
Mobilya gövdesi ve Kapı ön yüzeyi arasındaki fark 47 mm'dir.  
Eğer kapı kolu kullanılırsa (montaj aksesuarı), mobilya ile kapı kolunun dış yüzeyi arasındaki fark 94 mm olmalıdır.  
Cihazın yanına çekmece planlanırken, cihaz kapı kolu göz önünde bulundurulmalıdır.  
Köşe planlaması yapılırsa, mutlaka 90° kapı açılma açısı öngörünüz.  
550 mm'lik montaj derinliğine imkan verebilmek için bağlantı kablosu, gövdenin sağ alt hizası boyunca geçirilmelidir.  
Priz noktasını niş boşluğunun dışında planlayınız.

#### Bağlantı değerleri

Toplam bağlantı değeri 5.5 kW.

#### Özellikler

**ön yüzey rengi**  
paslanmaz çelik

**Konstrüksiyon şekli**  
boy dolabı

**ankastre temizleme sistemi**  
Pyrolitik kend. kend. temiz.

**Kurulum için gerekli yuva ölçüleri (mm)**  
665-665 x 724-724 x 550

**cihaz ölçüsü (mm)**  
670 x 752 x 547

**Ambalajlı ürün boyutları (mm)**  
860 x 760 x 850

**panelin malzemesi**

**kapı malzemesi**  
ön cam çelik

**Net ağırlık (kg)**  
78,611

**fırın içi hacmi, fırın içi 1 (l)**  
110

**çalışma şekli**  
alt ısıtma, alt üst ısıtma, buz çözme, büyük alanlı ızgara, dolaşimli ızgara, Hot Air-Eco, kızartma fonksiyonu, küçük alanlı ızgara, pişirme kademesi, pişirme taşı, sıcak tutma, turbo sıcak hava, üst ısıtma

**malzeme, 1. Fırın içi**

**ısı kontrolü**  
elektronik

**İç tambur lamba sayısı**  
3

**Onay belgesi**  
Avustralya Standartlar, CE, Eurasian, G-Mark, Ukraine, VDE

**Elektrik kablosu uzunluğu (cm)**

**EAN numarası**  
4242006242220

**Sarfiyat ve baölantı özellikleri**

**Number of cavities (2010/30/EC)**  
1

**Enerji Sınıfı**  
A

**Energy consumption per cycle conventional (2010/30/EC)**  
1,53

**Energy consumption gas oven per cycle conventional (2010/30/EC)**  
0,96

**Energy consumption gas oven per cycle forced air convection (2010/30/EC)**  
95,0

**Energy efficiency index (2010/30/EC)**  
95,0

**Bağlantı değeri (W)**  
5520

**Akım (A)**  
25

**Gerilim (V)**  
220-240

**Frekans (Hz)**  
50

**Fiş tipi**  
fişsiz, sabit bağlantı

**üretim tarihi 2020-07-28**  
**sayfa 1**

Bağlantı kablosu öngörünüz.

#### Mevcut renk seçenekleri

**BO480111**  
**Cam yüzey ardında çelik**  
**Genişlik 76 cm.**

#### beraberindeki aksesuarlar

1 x emaye kaplı tepsi.  
pirolitik özellikli.  
1 x Döner şiş.  
1 x ızgara teli.  
1 x Tel ızgaralı derin ızgara tepsisi.

#### Tercihe bağı aksesuarlar

**GN340230**  
**Döküm Kızartma kabı**

#### Ürün çeşitleri

**BO481111**  
**400 Serisi Fırın**  
**Cam yüzey ardında çelik**  
**Genişlik 76 cm.**  
**Kontrol paneli üstte**

# GAGGENAU

BO480111

400 Serisi Fırın

Cam yüzey ardında çelik

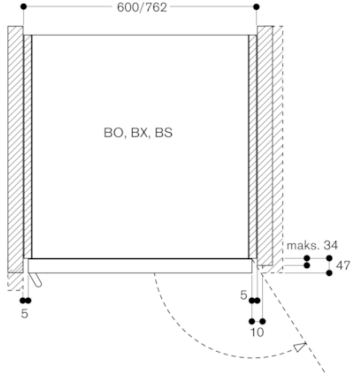
Genişlik 76 cm.

Kontrol paneli üstte

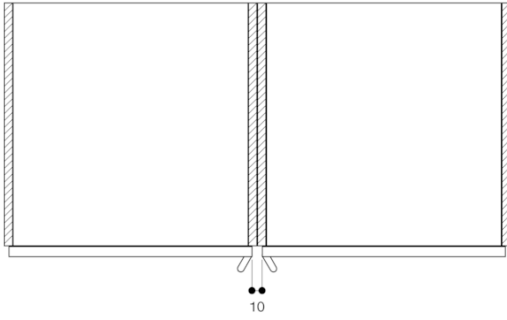
üretim tarihi 2020-07-28

sayfa 2

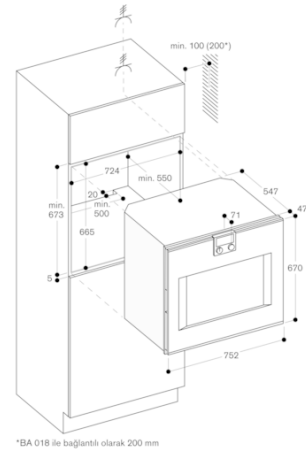
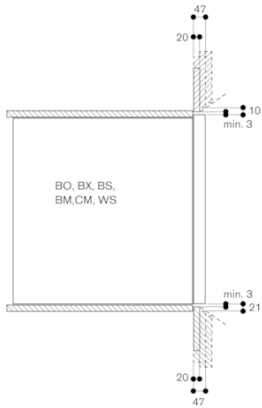
Kapak kenarlarındaki çapraz hava kesiti



Yan yana montaj



Kapak kenarlarındaki çapraz hava kesiti üst/alt



**GAGGENAU**