



#### Mevcut renk seçenekleri

**BS474101**  
**Gaggenau Antrasit**  
**Genişlik 60 cm**  
**BS474111**  
**Cam yüzey ardında çelik**  
**Genişlik 60 cm**

#### beraberindeki aksesuarlar

1 x 3m hortum.  
1 x Tel ızgara.

#### Tercihe bağlı aksesuarlar

**GN340230**  
**Döküm Kızartma kabı**

#### Ürün çeşitleri

**BS470101**  
**400 serisi kombi buharlı fırın**  
**Gaggenau Antrasit**  
**Genişlik 60 cm**  
**Kumanda paneli üstte**  
**BS471101**  
**400 serisi kombi buharlı fırın**  
**Gaggenau Antrasit**  
**Genişlik 60 cm**  
**Kumanda paneli üstte**  
**BS475101**  
**400 serisi kombi buharlı fırın**  
**Gaggenau Antrasit**  
**Genişlik 60 cm**  
**Kontrol paneli altta**

**BS474101**  
**400 serisi kombi buharlı fırın**  
**Gaggenau Antrasit**  
**Genişlik 60 cm**  
**Kontrol paneli altta**

Otomatik açılan kapı / tutma kolu olmadan kullanım  
Sabit su girişi ve çıkışı  
Tam otomatik temizleme sistemi  
30 °C ile 230 °C arası sıcak hava, 0%, 30%, 60%, 80% veya 100% nem oranı ile kombine edilebilir.  
Sous-vide tekniği ile pişirme, hassas ısı ayarı  
Cam seramik tavan ardına gizlenmiş tam yüzeyli ızgara, 230 °C'ye kadar sıcak hava ve buhar ile kombine edilebilir  
TFT dokunmatik ekran  
Yüzey kontrol modülüne sahip pansersiz cihaz  
Basıncısız buharlama  
30 °C ile 230 °C arasında elektronik ısı kontrolü.  
Çıkarılabilir et termometresi ve kapatma otomatığı.  
Kullanılabilir iç hacim 44 litre

#### Isıtma metotları

Turbo fan - %100 nem.  
Turbo fan - %80 nem.  
Turbo fan - %60 nem.  
Turbo fan - %30 nem.  
Turbo fan - %0 nem.  
Düşük ısıda pişirme.  
Sous Vide ( Vakumda pişirme ).  
Tam yüzey ızgara + hava sirkülasyonu  
Tam yüzey ızgara.  
Tam yüzey ızgara seviye 1 - nem.  
Tam yüzey ızgara seviye 2 - nem.  
Hamur ve yoğurt mayalama.  
Buz çözme.  
Tazeleme.

#### Kullanım

Otomatik açılan kapı.  
Kontrol düğmesi ve TFT dokunmatik ekran ile kolay kullanım.  
Bireysel tarifleri kaydetme seçeneği (çekirdek ısı ölçer dahil).  
Anlaşılabilir metin ekranı.  
180° yana açılabilen kapı

#### Özellikler

Cam seramik tavan ardına gizlenmiş, 2kW tam yüzeyli ızgara.  
Buhar tahliyesi.  
Buğulama.  
Hedef ısıya ulaşıldığında fırını kapatan et termometresi.  
Fırın içi anlık ısı göstergesi.  
Timer fonksiyonları: pişirme süresi, pişirme bitiş zamanlayıcısı, çalar saat, kronometre, uzun süreli zamanlayıcı.  
Elektronik kaynama noktası ayarı (yüksekliğe bağlı olarak)  
Filtre doluluk ve kapasite göstergesi (GF 111 100 kullanıldığında).  
Yanda 48 W halojen aydınlatma (içerdek akışı net görebilmek için)  
Hijyenik paslanmaz çelik iç gövde.  
3 kademeli tepsi sürgü sistemi.

#### Güvenlik

Çocuk kilidi.  
Güvenlik kapatması.  
Dış gövde soğutması ile değerli aşıpalar koruma altında.

#### Temizlik

Tam otomatik temizlik programı.  
Kireç arındırma programı, tam otomatik.  
Kurutma programı.  
Atıl su filtresi, çıkarılabilir.  
Demo temizlik programı.

#### Planlama notları

Kapı yönü değiştirilemez

#### Özellikler

**ön yüzey rengi**  
Antrasit  
**Konstrüksiyon şekli**  
tezgah altı  
**kapı açılımı**  
Sürgülü kapı  
**Kurulum için gerekli yuva ölçüleri (mm)**  
450-450 x 560-560 x 550  
**cihaz ölçüsü (mm)**  
455 x 590 x 535  
**Ambalajlı ürün boyutları (mm)**  
575 x 660 x 690  
**panelin malzemesi**  
kapı malzemesi  
cam  
**Net ağırlık (kg)**  
45,571  
**Onay belgesi**  
Avustralya Standartlar, CE, Eurasian, G-Mark, Ukraine, VDE  
**Elektrik kablosu uzunluğu (cm)**  
EAN numarası  
4242006249786  
**elektrik bağlantı değeri (W)**  
**Akım (A)**  
12  
**Gerilim (V)**  
220-240  
**Frekans (Hz)**  
50  
**Fiş tipi**  
fişsiz  
**Onay belgesi**  
Avustralya Standartlar, CE, Eurasian, G-Mark, Ukraine, VDE  
**Number of cavities (2010/30/EC)**  
1  
**Fırın içi hacmi, fırın içi 1 (l)**  
44  
**Enerji Sınıfı**  
A  
**Energy consumption per cycle conventional (2010/30/EC)**  
**Energy consumption gas oven per cycle conventional (2010/30/EC)**  
**Energy consumption per cycle forced air convection (2010/30/EC)**  
0,70  
**Energy consumption gas oven per cycle forced air convection (2010/30/EC)**  
**Energy efficiency index (2010/30/EC)**  
95,9

#### Sarfiyat ve baölantý özellikleri

üretim tarihi 2021-02-22  
sayfa 1

BS buharlı fırınların üzerine başka bir elektrikli cihaz monte edilmemelidir. Su çıkış hortumu hiçbir noktada cihaz alt kenar yüksekliğini geçmemelidir. Ayrıca su çıkış hortumu su çıkışından 100 mm aşağı konumlandırılmalıdır. (Bakınız teknik çizim: su çıkış bağlantısı).  
Su hortumunda birden fazla ek yeri olmamalıdır.  
Su çıkış hortumu 5 metreyi aşmamalıdır.  
Su giriş musluğu (1) daima ulaşılabilir konumda olmalıdır ve cihazın arkasına planlanmamalıdır.  
Su çıkış hortumunun gidere bağlantısı (2) direkt olarak cihazın arkasında olmamalıdır ve ulaşılabilir konumda olmalıdır.  
Suyun kireç oranı 7° dH'yi geçiyorsa, cihaz monte edilirken GF 111 100 kireç ve partikül filtresi (3) yerleştirilmelidir. Mobilya gövdesi ve Kapı ön yüzeyi arasındaki fark 47 mm'dir.  
Eğer kapı kolu kullanılırsa (montaj aksesuarı), mobilya ile kapı kolunun dış yüzeyi arasındaki fark 94 mm olmalıdır. Cihazın yanına çekmece planlanırken, cihaz kapı kolu göz önünde bulundurulmalıdır.  
Köşe planlaması yapılırsa, mutlaka 90° kapı açılma açısı öngörünüz. 550mm'lik montaj derinliğine imkan verebilmek için cihazın alt sağ köşesindeki boşluktan kablo geçirilmelidir.  
Priz noktasını niş boşluğunun dışında planlayınız.

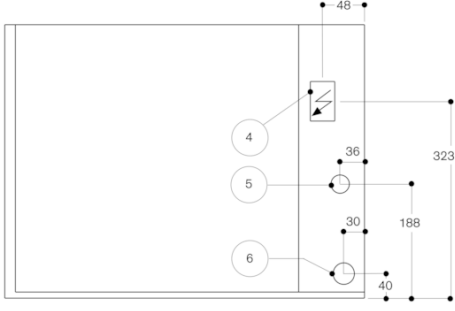
#### Baölantı değeri

Toplam bağlantı değeri 2.9 kW.  
Sadece soğuk su bağlantısı yapılmalıdır.  
Su giriş hortumu 2,0 m, 3/4 ø (26,4 mm) bağlantı ucu, uzatılabilir.  
Su çıkış hortum çapı (ø 50 mm) 3,0 m  
Bağlantı kablosu öngörünüz.

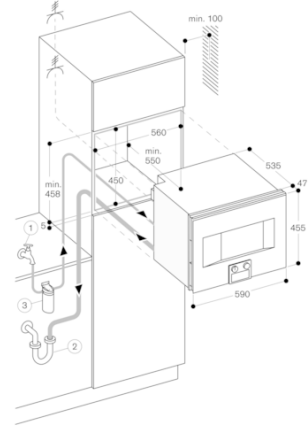
# GAGGENAU

BS474101  
400 serisi kombi buharlı fırın  
Gaggenau Antrasit  
Genişlik 60 cm  
Kontrol paneli altta  
üretim tarihi 2021-02-22  
sayfa 2

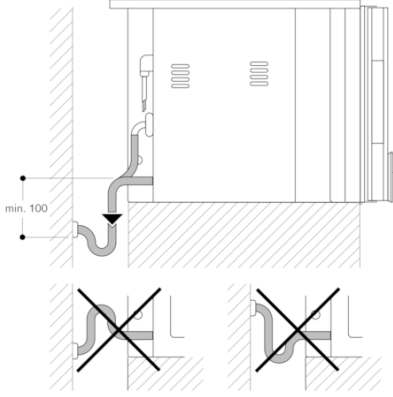
Alttan görünüm



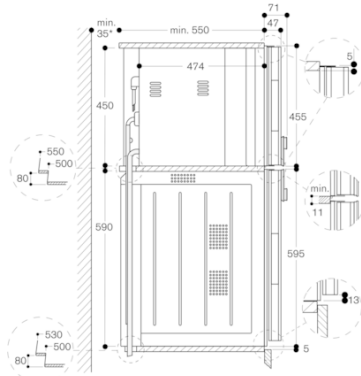
- (4) Elektrik bağlantı kutusu  
(5) Soğuk su bağlantısı  
(6) Su tahliyesi



Atık su bağlantısı



BO üzerinde BS 474/475 Yandan görünüm



\* Sadece, BS su hortumları cihazla ilişkin köşe boşluklarına yerleştirilmeyorsa gereklidir.