



BS485111
400 serisi kombi buharlı fırın
Cam yüzey ardında çelik
Genişlik 76 cm.
Kontrol paneli altta

Otomatik açılan kapı / tutma kolu olmadan kullanım
Sabit su girişi ve çıkışı
Tam otomatik temizleme sistemi
30 °C ile 230 °C arası sıcak hava, 0%, 30%, 60%, 80% veya 100% nem oranı ile kombine edilebilir.
Sous-vide tekniği ile pişirme, hassas ısı ayarı
Cam seramik tavan ardına gizlenmiş tam yüzeyli ızgara, 230 °C'ye kadar sıcak hava ve buhar ile kombine edilebilir
TFT dokunmatik ekran
Yüzey kontrol modülüne sahip pansersiz cihaz
Basıncısız buharlama
30 °C ile 230 °C arasında elektronik ısı kontrolü.
Çıkarılabilir et termometresi ve kapatma otomatığı.
Kullanılabilir iç hacim 44 litre

Isıtma metotları

Turbo fan - %100 nem.
Turbo fan - %80 nem.
Turbo fan - %60 nem.
Turbo fan - %30 nem.
Turbo fan - %0 nem.
Düşük ısıda pişirme.
Sous Vide (Vakumda pişirme).
Tam yüzey ızgara + hava sirkülasyonu
Tam yüzey ızgara.
Tam yüzey ızgara seviye 1 - nem.
Tam yüzey ızgara seviye 2 - nem.
Hamur ve yoğurt mayalama.
Buz çözme.
Tazeleme.

Kullanım

Otomatik açılan kapı.
Kontrol düğmesi ve TFT dokunmatik ekran ile kolay kullanım.
Bireysel tarifleri kaydetme seçeneği (çekirdek ısı ölçer dahil).
Anlaşılabilir metin ekranı.
180° yana açılabilen kapı

Özellikler

Cam seramik tavan ardına gizlenmiş, 2kW tam yüzeyli ızgara.
Buhar tahliyesi.
Buğulama.
Hedef ısıya ulaşıldığında fırını kapatan et termometresi.
Fırın içi anlık ısı göstergesi.
Timer fonksiyonları: pişirme süresi, pişirme bitiş zamanlayıcısı, çalar saat, kronometre, uzun süreli zamanlayıcı.
Elektronik kaynama noktası ayarı (yüksekliğe bağlı olarak)
Filtre doluluk ve kapasite göstergesi (GF 111 100 kullanıldığında).
Yanda 48 W halojen aydınlatma (içerdek akışı net görebilmek için)
Hijyenik paslanmaz çelik iç gövde.
3 kademeli tepsi sürgü sistemi.

Güvenlik

Çocuk kilidi.
Güvenlik kapatması.
Dış gövde soğutması ile değerli aşıpalar koruma altında.

Temizlik

Tam otomatik temizlik programı.
Kireç arındırma programı, tam otomatik.
Kurutma programı.
Atıl su filtresi, çıkarılabilir.
Demo temizlik programı.

Planlama notları

Kapı yönü değiştirilemez

Özellikler

Ön yüzey rengi
Konstrüksiyon şekli
tezgah altı
kapı açılımı
Sürgülü kapı
Kurulum için gerekli yuva ölçüleri (mm)
450-450 x 724-724 x 550
cihaz ölçüsü (mm)
455 x 752 x 535
Ambalajlı ürün boyutları (mm)
580 x 820 x 695
panelin malzemesi
kapı malzemesi
ön cam çelik
Net ağırlık (kg)
53,113
Onay belgesi
Avustralya Standartlar, CE, Eurasian, G-Mark, Ukraine, VDE
Elektrik kablosu uzunluğu (cm)
EAN numarası
4242006240332
elektrik bağlantı değeri (W)
Akım (A)
12
Gerilim (V)
220-240
Frekans (Hz)
50
Fiş tipi
fişsiz, sabit bağlantı
Onay belgesi
Avustralya Standartlar, CE, Eurasian, G-Mark, Ukraine, VDE
Number of cavities (2010/30/EC)
1
Fırın içi hacmi, fırın içi (l)
44
Enerji Sınıfı
A
Energy consumption per cycle conventional (2010/30/EC)
Energy consumption gas oven per cycle conventional (2010/30/EC)
Energy consumption per cycle forced air convection (2010/30/EC)
0,70
Energy consumption gas oven per cycle forced air convection (2010/30/EC)
Energy efficiency index (2010/30/EC)
95,9

Sarfiyat ve baölantı özellikleri

üretim tarihi 2021-02-05
sayfa 1

BS buharlı fırınların üzerine başka bir elektrikli cihaz monte edilmemelidir. Su çıkış hortumu hiçbir noktada cihaz alt kenar yüksekliğini geçmemelidir. Ayrıca su çıkış hortumu su çıkışından 100 mm aşağı konumlandırılmamalıdır. (Bakınız teknik çizim: su çıkış bağlantısı).
Su hortumunda birden fazla ek yeri olmamalıdır.
Su çıkış hortumu 5 metreyi aşmamalıdır.
Su giriş musluğu (1) daima ulaşılabilir konumda olmalıdır ve cihazın arkasına planlanmamalıdır.
Su çıkış hortumunun gidere bağlantısı (2) direkt olarak cihazın arkasında olmamalıdır ve ulaşılabilir konumda olmalıdır.
Suyun kireç oranı 7° dH'yi geçiyorsa, cihaz monte edilirken GF 111 100 kireç ve partikül filtresi (3) yerleştirilmelidir. Mobilya gövdesi ve Kapı ön yüzeyi arasındaki fark 47 mm'dir.
Eğer kapı kolu kullanılırsa (montaj aksesuarı), mobilya ile kapı kolunun dış yüzeyi arasındaki fark 94 mm olmalıdır. Cihazın yanına çekmece planlanırken, cihaz kapı kolu göz önünde bulundurulmalıdır.
Köşe planlaması yapılırsa, mutlaka 90° kapı açılma açısı öngörünüz. 550mm'lik montaj derinliğine imkan verebilmek için cihazın alt sağ köşesindeki boşluktan kablo geçirilmelidir.
Priz noktasını niş boşluğunun dışında planlayınız.

Baölantı değerleri

Toplam bağlantı değeri 2.9 kW.
Sadece soğuk su bağlantısı yapılmalıdır.
Su giriş hortumu 2,0 m, 3/4 ø (26,4 mm) bağlantı ucu, uzatılabilir.
Su çıkış hortum çapı (ø 50 mm) 3,0 m
Baölantı kablosu öngörünüz.

Mevcut renk seçenekleri

BS485111
Cam yüzey ardında çelik
Genişlik 76 cm.

beraberindeki aksesuarlar

1 x 3m hortum.
1 x Tel ızgara.

Tercihe baölü aksesuarlar

GN340230
Döküm Kızartma kabı

Ürün çeşitleri

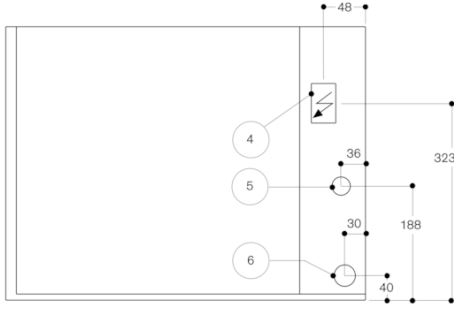
BS484111
400 serisi kombi buharlı fırın
Cam yüzey ardında çelik
Genişlik 76 cm.
Kontrol paneli altta

GAGGENAU

BS485111
400 serisi kombi buharlı fırın
Cam yüzey ardında çelik
Genişlik 76 cm.
Kontrol paneli altta

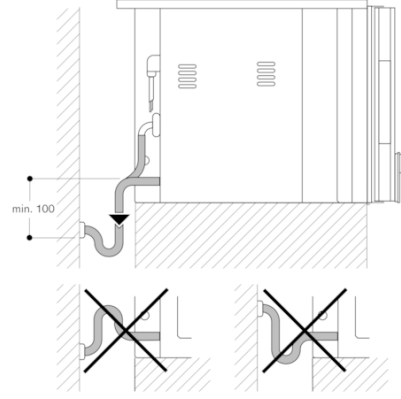
üretim tarihi 2021-02-05
sayfa 2

Alttan görünüm

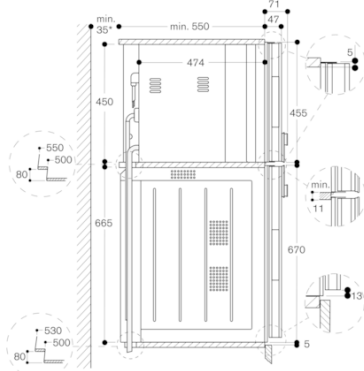


- (4) Elektrik bağlantı kutusu
(5) Soğuk su bağlantısı
(6) Su tahliyesi

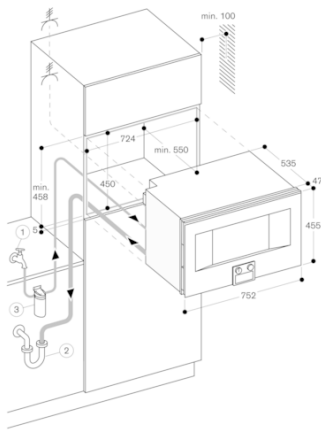
Atık su bağlantısı



BO üzerinde BS 484/485 Yandan görünüm



* Sadece, BS su hortumları cihaza ilişkin köşe boşluklarına yerleştirilmeyorsa gereklidir.



GAGGENAU