



<b>CV282110</b>
<b>200 serisi entegre havalandırma sistemli Flex indüksiyonlu ocak</b>
<b>Paslanmaz çelik çerçeve</b>
<b>Genişlik 80 cm</b>
<b>Hava çıkışı / hava dolaşımı için</b>
<b>Paket içeriğine havalandırma boruları dahil değildir</b>

Paslanmaz çelik çerçeve  
Dikdörtgen pişirme alanları  
birleştirilebilen fleks indüksiyon teknolojisi  
Pişirme kaplarını birleştirilen alanlara serbestçe konumlandırma  
Tam otomatik havalandırma sistemi ve fonksiyonları  
Geniş yüzeyli metal yağ filtresi, yüksek oranda yağ tutma ve toplama kapasitesi  
Enerji tasarruflu, sessiz fan motoru  
Hava çıkışlı veya hava dolaşımı olarak kullanılabilir  
Aktif kömür filtreli hava dolaşım modülü: yer tasarrufu sağlayan özel tasarımı sayesinde tezgahaltına konumlandırılır ve kolayca filtresi değiştirilebilir  
Twist-Pad manyetik kumanda düğmesi  
İki renkli gösterge paneli ile kolay kullanım

#### Pişirme alanları

2 fleks indüksiyon pişirme alanı 19x23 cm (2200 W, booster ile 3700 W), birleştirildiğinde 38x23 cm (3300 W, booster ile 3700 W).

#### Havalandırma performansı

3 güç seviyesi ve 1 yoğun modda: Hava çıkış gücü, EN 61591 normuna göre verilmiştir.

Ses gücü seviyesi, EN 60704-3 normuna göre verilmiştir.

Ses basıncı seviyesi, EN 60704-2-13 normuna göre verilmiştir.

Hava dolaşımı için koku emilim yüzdesi, EN 61591 normuna göre verilmiştir.

Hava çıkışı:

530 / 690 m<sup>3</sup>/h.

69 / 75 dB (A) re 1 pW.

57 / 63 dB (A) re 20 µPa.

Hava dolaşım:

505 / 620 m<sup>3</sup>/h.

71 / 75 dB (A) re 1 pW.

59 / 63 dB (A) re 20 µPa.

Hava dolaşımı çalışmada koku giderme oranı 89 %.

#### Kullanım

Twist-Pad manyetik kumanda düğmesi. İki renkli (beyaz / turuncu) gösterge paneli ile kolay kullanım.

Pişirme alanı çizgileri.

17 kademeli elektronik güç seviyesi.

Havalandırma sisteminin elektronik kumandası 3 kademelidir ve 1 yoğun kademeye sahiptir.

#### Özellikler

Dikdörtgen pişirme alanları için fleks pişirme fonksiyonu.

Ocak açıldığında otomatik olarak üzerindeki tencereyi tanır.

Profesyonel pişirme fonksiyonu.

Pişirme sensörü fonksiyonu (pişirme sensörü CA 060 300 ile).

Sensör kontrollü kızartma fonksiyonu.

Tencereler için booster fonksiyonu.

Tavalalar için booster fonksiyonu.

Sıcak tutma fonksiyonu.

Sensör kontrolü otomatik olarak ihtiyaca göre çalışan havalandırma kademeleri.

Ocak alanı kullanılmaya başladığında otomatik olarak devreye giren havalandırma sistemi.

Ardıl havalandırma, 6 dak.

Sensör kontrolü ardıl havalandırma fonksiyonu.

Yağ filtresi çıkarılabilir ve bulaşık makinesinde yıkanabilir.

#### Özellikler

Ürün ismi/aile

Cam seramik ocak

Konstrüksiyon şekli

tezgah altı

enerji kaynağı

Elektrikli

kullanıcı tarafından aynı anda

kullanılabilir ocak gözü

kullanma

Kurulum için gerekli yuva ölçüleri (mm)

204 x 780-780 x 490-490

Genişlik (mm)

804

cihaz ölçüsü (mm)

204 x 804 x 520

Ambalajlı ürün boyutları (mm)

330 x 760 x 940

Net ağırlık (kg)

30,556

Brüt ağırlık (Kg)

36,8

atıl ısı göstergesi

yok

kullanma deposu

ocak önde

kullanma tipi

üstte kullanılan malzeme

cam seramik

üst yüzey rengi

paslanmaz çelik, siyah

çerçeve rengi

paslanmaz çelik

Onay belgesi

Avustralya Standartlar, CE, Eurasian, G-Mark, Ukraine, VDE

Elektrik kablosu uzunluğu (cm)

150

Düğme malzemesi

Full metal

Sealed Burners

hayır

Booster fonk. ile hızlı ısıtma

hepsi

ocak ızgarasının tipi

Ocak gözü verimi (kW)

2. Ocak gözü verimi (kW)

3.3

3. Ocak gözü verimi (kW)

4. Ocak gözü verimi (kW)

5. Ocak gözü verimi (kW)

3.7

Power of 3rd heating element (kW in boost)

Güç kademelerinin ayarı

3 kademeli + yoğun

çalışırken max. Hava çekme (m3/h)

530

hava dolaşımında , boost kademede

çalışırken hava çekme

620.0

dolaşımı olarak çalışırken hava çekme

(m3/h)

505

hava çıkışlarında ,yoğun kademede

çalışırken hava çekme (m<sup>3</sup>/h)

690

Gürültü seviyesi (dB)

69

Boru çapı (mm)

filtre malzemesi

koku filtresi

hayır

havalandırma şekli

Hava çıkışlı ya da hava dolaşım

Kapanma geciktirmesi

30

filtre türü

kasette tipi

Filtre değiştirme göstergesi

elektrik bağlantı değeri (W)

7400

Akım (A)

Gerilim (V)

220-240

Frekans (Hz)

50; 60

Genel ürün kodu

Ana renk

siyah

Onay belgesi

Avustralya Standartlar. CE. Eurasian. G-

Havalandırma sistemi boşluğunu kapayan ızgara emayedir ve bulaşık makinesinde yıkanabilir.  
Yüksek verimli, fırçasız doğru akım motorlu fan teknolojisi (BLDC).  
Cihazın iç gövde tasarımı verimli hava akışını sağlamak ve hava direnci oluşmaması için hava akışına uygun tasarlanmıştır.  
Kronometre.  
Elektronik pişirme zamanlayıcısı, 99 dk'ya kadar ayarlanabilir.  
Kısa süreli zamanlayıcı.  
Hafıza özelliği  
Ayarlar menüsü.  
Güç yönetimi.

#### Tüketim verileri

Enerji tüketimi 49.5 kWh/yıl.  
Havalandırma verimlilik sınıfı A.  
Aydınlatma enerji sınıfı -.  
Yağ filtresi verimlilik sınıfı B.  
Ses seviyesi min. 61 dB / maks. 69 dB normal modda.

#### Güvenlik

Açma kapama düğmesi.  
Çalışma göstergesi.  
Pişirme kaplarını algılama.  
2 kademeli ardıl ısı göstergesi.  
Çocuk kilidi.  
Unutma emniyeti.  
İki kademeli taşma emniyeti, çıkarılabilir ve bulaşık makinesinde yıkanabilir.  
Sıvı taşmalarında fazla suyu toplama kabı 2 lt kapasitelidir, çıkarılabilir ve bulaşık makinesinde yıkanabilir.  
Yağ filtresi doluluk göstergesi.

#### Planlama notları

Alt tezgah genişliği: min 80 cm.  
Tezgah derinliği: min 60 cm, kısaltılmış çekmeceler ile. 70 cm'den itibaren tam boy çekmece kullanılabilir.  
Cihaz derinliği 204 mm.  
Havalandırma boru sistemini hava dolaşım veya hava çıkışa göre özel aksesuar olarak sipariş ediniz.  
Yalnızca mıknatıslanabilen (indüksiyonlu) çelik tencere ve tavalarla çalışır. Optimum ısı dağılımı için, sandviç tabanlı pişirme kaplarının kullanılması önerilir.  
Cihaz tezgaha alttan sabitlenmelidir.  
Cihaz ağırlığı: yaklaşık 31.  
Cihaz alt taraftan serbestçe ulaşılabilir olmalıdır.  
Hava çıkış modunda çalışacak bir cihazın montajı sözkonusu ise ve ortamda bir şömine varsa gerekli taze hava girişi temin edilmelidir ve cihazın elektrik beslenmesi bir emniyet şalteri ile güvene alınmalıdır.  
Taşıma kapasitesi ve stabilitesi, özellikle ince tezgah malzemeleri kullanıldığında uygun altyapılar kullanılarak desteklenmelidir. Cihaz ağırlığı ve ek yükler hesaba katılmalıdır.  
Hava çıkış ağız: Yatay dikdörtgen kanal 150 mm.

#### Bağlantı değerleri

Toplam bağlantı değeri 7.4 kW.  
Bağlantı kablosu 1.5 m, fiş hariç.

#### Mevcut renk seçenekleri

CV282110

Paslanmaz çelik çerçeve

Genişlik 80 cm

#### Ürün çeşitleri

CV282100

200 serisi entegre havalandırma

sistemli Flex indüksiyonlu ocak

Hemiyüzey montaj için çerçevesiz

tasarım

Genişlik 80 cm

Hava çıkışı / hava dolaşımı için

Paket içeriğine havalandırma boruları

dahil değildir

# GAGGENAU

CV282110

200 serisi entegre havalandırma  
sistemli Flex indüksiyonlu ocak

Paslanmaz çelik çerçeve

Genişlik 80 cm

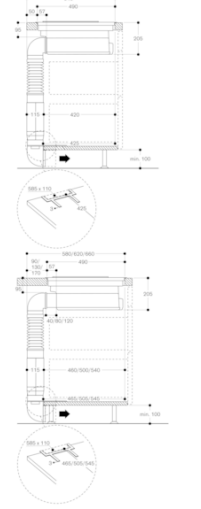
Hava çıkışı / hava dolaşımı için

Paket içeriğine havalandırma boruları  
dahil değildir

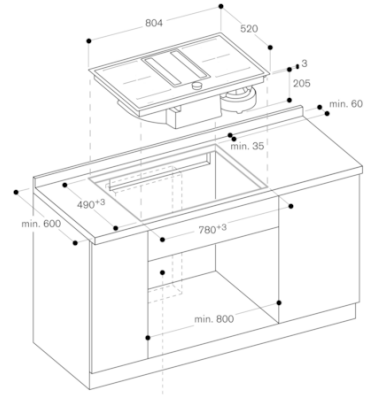
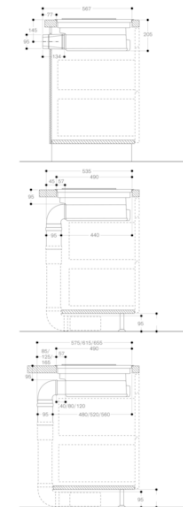
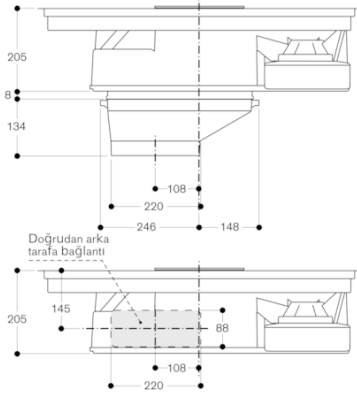
üretim tarihi 2021-02-26

sayfa 2

CA 282 811 hava sirkülasyon modülü ile CV 28. yandan görünümü

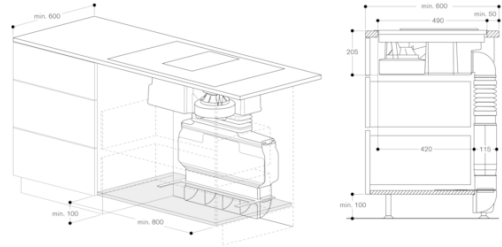
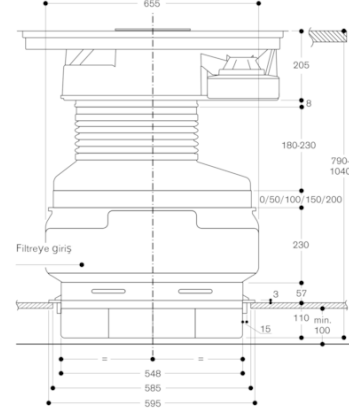


CA 284 011 düz kanal bağlantı parçası ile CV 28. önden görünümü



Hava sirkülasyon modülü veya kanal için alan.  
Tam pozisyon, çalışma tezgahının derinliğine bağlıdır.

CA 282 811 hava sirkülasyon modülü ile CV 28. önden görünümü



**GAGGENAU**

CV282110

200 serisi entegre havalandırma  
sistemli Flex indüksiyonlu ocak

Paslanmaz çelik çerçeve

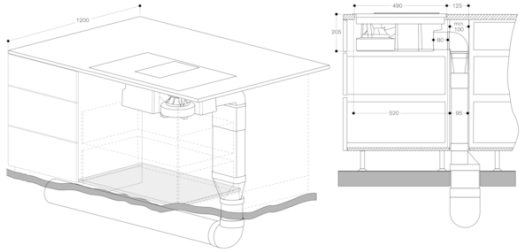
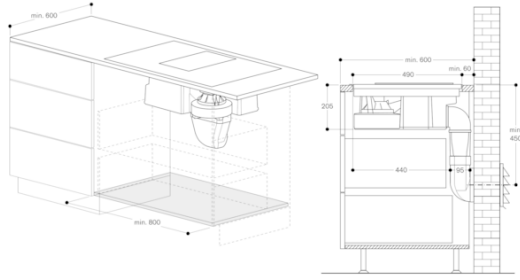
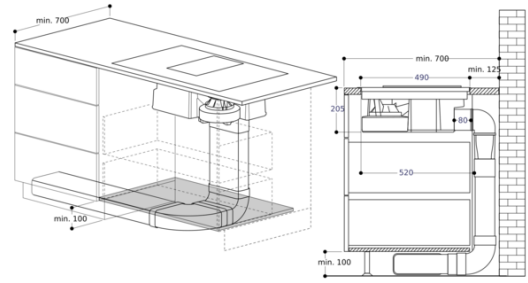
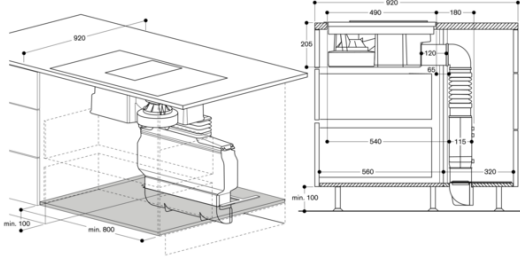
Genişlik 80 cm

Hava çıkışı / hava dolaşımı için

Paket içeriğine havalandırma boruları  
dahil değildir

üretim tarihi 2021-02-26

sayfa 3



**GAGGENAU**