



DF251161
200 serisi bulaşık makinesi
Tam ankastr
Yükseklik 86.5 cm

Kombine edilebilir aqua sensör korumalı 6 program ve 3 opsiyon: 59 dakikada temizler ve kurutur Alt sepette yoğun temizleme yaparken, üst sepetteki cam bardaklara zarar vermeden temizler TFT ekran ile tüm fonksiyonların kolay kullanımını Güçlü iç aydınlatma. Çok sessiz: 44 dB

Kullanım

TFT ekranda kalan süre veya program bitiş zamanı göstergesi Tuz ve parlaticı doluluk göstergesi. Dokunmatik sensörlü kumanda. Bilgilendiren program sembolleri. 24 saate kadar zamanlayıcı. Program bitiminde görsel ve sesli uyarı. Info light

Teknik özellikler

Güçlü iç aydınlatma. Bardak koruma. Aqua sensör, suyun kirlilik oranını ölçer. Doluluk sensörü. Otomatik deterjan fonksiyonu. Tuz kullanım elektroniği Isı alışveriş bloğu Sürekli akışlı ısıtıcı. Kendi kendini temizleyen 3 katlı filtre sistemi. Yumuşak kapı kilidi. Çocuk kilidi. Dijital servisler için entegre WiFi modülü ile ev ağı entegrasyonu (Home Connect). Home Connect fonksiyonu ülkedeki Home Connect ağına ve hizmetine bağlıdır. Her ülkede Home Connect hizmeti şu an verilmemektedir. Daha detaylı bilgiyi www.home-connect.com adresinden edinebilirsiniz.

Programlar

6 program: Oto 65°C - 75°C. Oto 55°C - 65°C. Oto 35°C - 45°C Standart eko 50°C. Hızlı yıkama 45°C (29 dk.). Ön yıkama. 3 opsiyon: Yoğun. Power. Ekstra kuru.

Özellikler

Esnek sepet sistemi. Üst sepet: 3 farklı kademedede ayarlanabilir sepet yüksekliği ile toplam yükseklik ayarı: 5 cm. 2 katlanır ayak. 2 katlanır raf. 1 bıçak rafı. Çatal kaşık sepeti. Maximum Tabak büyüklüğü (Üst-/Alt sepet): 29/28, 26,5/30,5 yada 24/34 cm. 13 Farklı kapasite (yerleştirme) ayarı.

Tüketim verileri

Enerji verimliliği sınıfı: A++.
9.5 l Su.
0.92 kWh.
Ses seviyesi 44 dB (re 1 pW).

Planlama notları

Yükseklik ayarlı ayaklar. Cihaz baza yüksekliği 100 mm (çizimleri inceleyiniz). Arka ayaklar önden ayarlanır. Kapı ağırlığı 10 kg. Kapı plakasının ölçüsü kullanılan baza yüksekliğine göre değişir.

Bağlantı değerleri

Toplam bağlantı değeri <201300convert(kW)> Fişli kablo ile bağlantı. Vidalı su bağlantısı 3/4".

Özellikler

Konstrüksiyon şekli

boy dolabı

Kapasite

13

Çıkarılabilir kapak

hayır

Kapı panel seçenekleri

Mümkün değil

Panel rengi

Gri

Gövde rengi / malzemesi

Üst tabla rengi/ üst tabla malzemesi

Frekans (Hz)

50; 60

Elektrik kablosu uzunluğu (cm)

175

Fiş tipi

Topraklı Standart fiş

Su giriş hortumu uzunluğu (cm)

165

Su çıkış hortumu uzunluğu (cm)

190

Ayarlanabilir taban

yatay ve dikey

üst tablasız yükseklik

0

Yükseklik (mm)

865

Maksimum yükseklik ayarı (mm)

60

Ürünün boyutları (mm)

865 x 598 x 550

Ambalajlı ürün boyutları (mm)

930 x 670 x 660

Net ağırlık (kg)

39,317

Brüt ağırlık (Kg)

41,5

Sarfıyat ve baölantı özellikleri

Enerji Sınıfı

A++

Yıllık enerji tüketimi (kWh/annum) - 2010

262,00

Gerilim (V)

220-240

Bağlantı değeri (W)

2400

Akım (A)

10

Açık mod güç (W) 2010

0,50

Kapalı mod güç (W) - 2010

0,50

Yıllık su tüketimi (l/annum) - 2010

2660

Rezistans

evet

0

Su tüketimi (lt)

9,5

Enerji tüketimi (kWh)

0,92

Referans programın program süresi (dak)

210

üretim tarihi 2020-09-25

sayfa 1

Sıcak ya da soğuk su bağlantısı yapılabilir. Standby/şebekeye bağlı durumunda enerji tüketimi 2.0 W. Off modunda enerji tüketimi 0.5 W. Lütfen WiFi modülünü devre dışı bırakmak için kullanım kılavuzundaki talimatları inceleyiniz.

Mevcut renk seçenekleri

DF251161

Tam ankastr

Yükseklik 86.5 cm

Tercihe bağlı aksesuarlar

DA042030

GAGGENAU

DF251161

200 serisi bulaşık makinesi

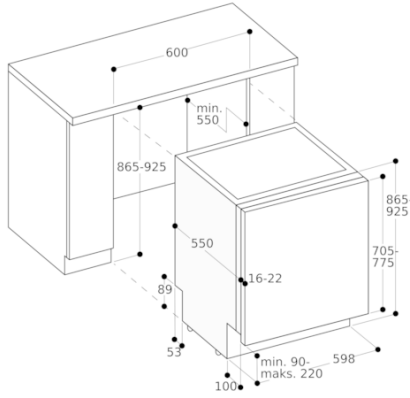
Tam ankastre

Yükseklik 86.5 cm

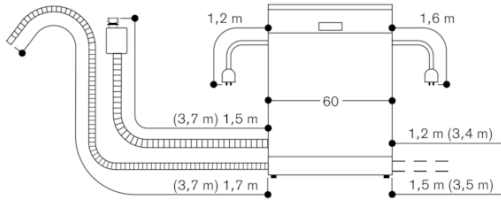
üretim tarihi 2020-09-25

sayfa 2

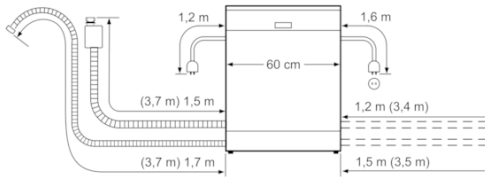
86,5 cm yükseklikte bulaşık makinesi



60 cm genişliğinde bulaşık makinesi için bağlantı ölçüleri



() Uzatma kiti dahil değerler



() Werte mit Verlängerungssatz