



Mevcut renk seçenekleri

RB492304
Taze tutma çekmecesini ile
Tam ankastre

Tercihe bağlı aksesuarlar

RA430100
Şeffaf kapaklı saklama kabı, antrasit
RA450000
Mekanik partikül filtresi.

Installation Accessories

RA421910
Paslanmaz çelik kapı ön paneli, kulplu tasarım
RA423340
Yan kapamalar, 2 adet, RY ve RB için.
RA425110
Tutma kolu, paslanmaz çelik, uzun
RA425910
Tutma kolu, paslanmaz çelik, kısa
RA428910
Paslanmaz çelik kapı ön paneli, kulpsuz tasarım
RA460013
RA460030
Dikey parçalı mobilya kapakları için bağlantı elemanı (soğutucu-dondurucu kombinasyonları için)

RB492304

400 serisi Vario Soğutucu ve Derin Dondurucu

Taze tutma çekmecesini ile
Tam ankastre

Niş genişliği 91.4 cm, Niş yüksekliği 213.4 cm

Tek kapılı soğutucu ve tamamen dışarı çekilebilir dondurucu çekmecesini



Paslanmaz çelik iç gövde ile antrasit masif alüminyum elemanlar Sıcak beyaz ve gözü rahatsız etmeyen LED aydınlatmalar İki seçeneğe kapı açılış asistanı:
1. Bas-aç fonksiyonu ile kulpsuz mutfak tasarımına mükemmel uyum
2. Çek-aç fonksiyonu ile tutma kolu kullanımda kolaylık
Paslanmaz çelik kapı iç yüzeyi Raflar için neredeyse görünmez ray sistemi ve esnek yerleştirilebilen kapı rafları
Masif antrasit alüminyum kapı rafları Sıcaklık kontrollü taze tutma çekmecesini ve nem kontrol çekmecesini Sabit su bağlantılı entegre buz makinesini Antrasit dondurucu bölmeleri ile sürgülü derin dondurucu çekmecesini TFT dokunmatik ekran Net hacim 521 litre

Kullanım

TFT dokunmatik ekran
Anlaşılabilir metin ekranı

Teknik özellikler

Dinamik soğutma. Otomatik buz çözme fonksiyonu ile buz oluşumu engellenir. Aktif karbon hava filtresi. Dinlenme modu, Star-K sertifikasyonu. Dinlenme modu aktifken, cihaz yalnızca tutma kolu ile açılabilir. Arıza ve açık kapı ikazları. Dijital servisler için entegre WiFi modülü ile ev ağı entegrasyonu (Home Connect). Home Connect fonksiyonu ülkedeki Home Connect ağına ve hizmetine bağlıdır. Her ülkede Home Connect hizmeti şu an verilmemektedir. Daha detaylı bilgiyi www.home-connect.com adresinden edinebilirsiniz.

Soğutma

No-frost teknolojisi ve hızlı soğutma. +2 °C ile +8 °C arası sıcaklık ayarlanabilir. 3 güvenli cam raf, beyaz cam, 2 tanesi yükseklik ayarlı. 4 adet sıcak beyaz, gözü rahatsız etmeyen LED spot ile soğutucu alanı ve çekmece aydınlatması. Raflar için neredeyse görünmez ray sistemi ve esnek yerleştirilebilen kapı rafları. 3 adet yükseklik ayarlı kapı rafı, 1 tanesi ekstra derin. Net hacim 347 litre.

Taze tutma çekmecesini

1 adet tamamen dışarı çekilebilir taze tutma çekmecesini, şeffaf ön yüzeyli ve aydınlatmalı. Sıcaklık manuel olarak ayarlanabilir. Et, balık ve tavuk için ideal. Net hacim 34 litre.

Nem kontrol çekmecesini

1 adet tamamen dışarı çekilebilir nem kontrol çekmecesini, şeffaf ön yüzeyli ve aydınlatmalı. Nem oranı manuel olarak ayarlanabilir. Sebze ve meyveler için ideal.

Derin Dondurucu

No-frost teknolojisi ile -30 °C'de hızlı dondurma. -14 °C ile -24 °C arası sıcaklık ayarlanabilir.

Özellikler

Enerji Verimliliği Sınıfı

E

Yılda kilovat saat (kWh / a) yıllık ortalama enerji tüketimi

326

Donmuş bölümlerin hacminde toplamı

166

soğuk bölümlerin hacminde toplamı

389

Havadan akustik gürültü emisyonları

42

Havadan akustik gürültü emisyonu sınıfı

Konstrüksiyon şekli

tezgah altı

Kompresör adedi

2

Bağımsız soğutucu devresi sayısı

2

Genişlik (mm)

908

Yükseklik (mm)

2125

Derinlik (mm)

608

Net ağırlık (kg)

214,200

Kurulum için gerekli yuva ölçüleri (mm)

2134.0 x 914.0 x 610

Kapı paneli seçenekleri

-

Kapı menteşesi

Sağ, Değiştirilebilir

Soğutucu bölümü ayarlanabilir raf adedi

2

Plastik şişelik

hayır

No-Frost sistemi

Tam

Soğutucu bölmesi - ic havalandırma evet

Değiştirilebilir kapı yönü

evet

Elektrik kablosu uzunluğu (cm)

300

Bağlantı değeri (W)

300

Akım (A)

10

Gerilim (V)

220-240

Frekans (Hz)

50-60

Elektrik kesintisinde saklama süresi (h)

17

Onay belgesi

CE, VDE

Sarfıyat ve bağlantı özellikleri

üretim tarihi 2021-08-26
sayfa 1

4 yıldızlı derin dondurucu.

Derin dondurucu kapasitesi 16 kg/24 saat.

Arıza durumunda gıdaları 17 saat boyunca saklar.

2 adet tamamen dışarı çekilebilen çekmece.

2 adet sıcak beyaz LED spot ile iç aydınlatma.

Net hacim 140 litre.

Entegre buz makinesi

Sabit su girişi ile derin dondurucu bölmesine entegre buz makinesi. Sabit su girişi için partikül filtresi, havalandırma menfezine entegre.

Entegre buz makinesi devre dışı bırakılabilir.

Yaklaşık buz küpü üretimi 1.6 kg/24 sa. Çıkarılabilir buz kovası kapasitesi, yaklaşık 3 kg.

Tüketim verileri

Enerji verimliliği sınıfı: A++.

Enerji tüketimi 347 kWh/yıl.

Ses seviyesi 42 dB (re 1 pW)

Planlama notları

Düz menteşe.

Kapı yönü sağa doğru, değiştirilebilir.

Kapı açılma açısı 115°, 90° olarak montaj yapılabilir.

Maksimum kapı paneli ağırlığı:

Kapı için 47 kg

Çekmece için 10 kg

Su bağlantısı için kapatma vanası cihazın yanında planlanmalı ve daima erişilebilir olmalıdır.

Eğer su basıncı 0,8 MPa (8 bar)'ı geçiyorsa su tesisatı ve hortum seti arasına basınç boşaltma musluğu planlayınız.

Eğer su basıncı 0,8 MPa (8 bar)'ı geçiyorsa su tesisatı ve hortum seti arasına basınç boşaltma musluğu planlayınız.

Bağlantı değerleri

Toplam bağlantı değeri 0.300 kW.

Bağlantı kablosu 3.0 m.

Su girişi.

2.0 m su hortumu, 3/4 " bağlantı ile.

2 ile 8 Bar arası su basıncına uygun.

GAGGENAU

RB492304

400 serisi Vario Soğutucu ve Derin
Dondurucu

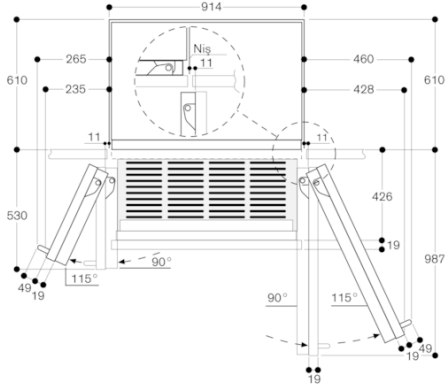
Taze tutma çekmecesine ile
Tam ankastre

Niş genişliği 91.4 cm, Niş yüksekliği
213.4 cm

Tek kapılı soğutucu ve tamamen dışarı
çekilebilir dondurucu çekmecesine

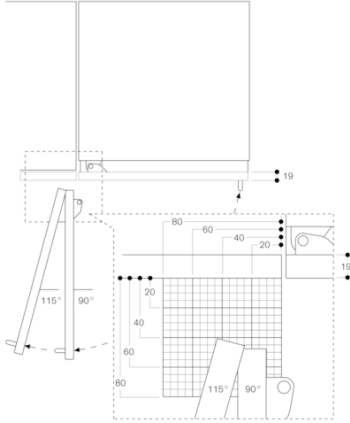
üretim tarihi 2021-08-26
sayfa 2

Duvar mesafesi RB 492/RV 492

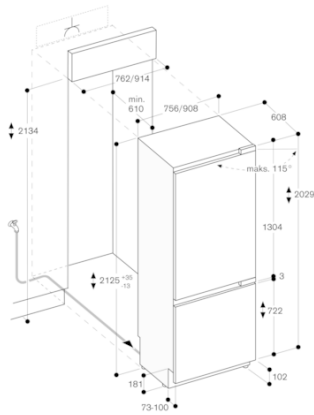


Çizimde 19 mm'lik bir mobilya ön kalınlığı ve 49 mm'lik bir
Gaggenau mobilya tutamağı yüksekliği söz konusudur.

Kapak açılma açısı

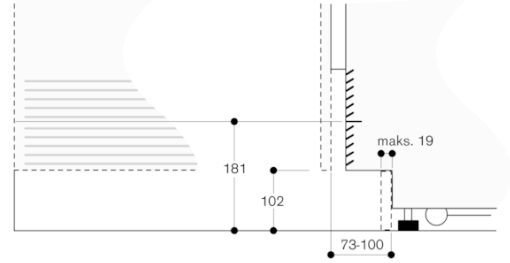


Birleşme yolu ve yan mobilyaya veya mobilya kulpına bu nedenle
oluşan mesafeler ön kalınlığa bağlı olarak çizimden kaldırılabilir.
Çizimde, mobilya ön kalınlığı 19 mm olarak kabul edilmiştir.

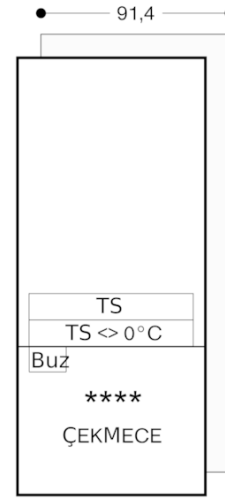


Maksimum kapı ön ölçüsü 3 mm'lik bir aralık için tasarlanmıştır.

Detaylı Taban



Cihazın standart yüksekliğine bağlı olarak süpürgelik yüksekliği 102 mm.
maksimum süpürgelik kalınlığı 19 mm'dir.



GAGGENAU