



RW414364



Tercihe bağı aksesorlar

RA498140:

Ahşap şişe rafı, meşe, RW 414 için

RA430000:

Vida delikleri için kapatma kapağı

RA491161:

RW 414 için şişe çekmeces

RA492160:

Meşe şişe tepsisi, RW 414 için

RA493060:

Şarap Sunum Ayağı, meşe ağacı, 1 adet

Kurulum aksesuarları

RA420010:

RW414 ve RW464 için kapı kilidi

RA421111:

Doorpanel with handle

RA421112:

Doorpanel with handle

RA423140:

Yan kapamalar, uzun

RA425110:

Vario SS handle 1131 mm

RA428111:

Paslanmaz çelik çerçeve kulpsuz 45,7 cm

RA460013:

Extreme Kit Heating Kit 230V (EU)

RA464111:

Baza havalandırması 45,7cm / filtresiz

Vario Cam kapılı şarap dolabı 400 serisi 212.5 x 45.1 cm

RW414364

İki adet ayrı kontrol edilebilen şarap saklama bölgesi<

5 °C ile +20 °C arasında ayarlanabilen sabit sıcaklık<

em kontrolü<

aslanmaz çelik iç gövde<

amamen dışarı çekilebilir şişe rafları, meşe ağacı ve antrasit alüminyumdan imal edilmiştir<

izli teleskopik raylar<

ırcak beyaz ve gözü rahatsız etmeyen LED aydınlatmalar<

nceden ayarlı 5 ışık senaryosu, TFT ekrandan seçilebilir<

ki seçenekli kapı açılış asistanı:<

. Bas-aç fonksiyonu ile kulpsuz mutfak tasarımına mükemmel uyum 2. Çek-aç fonksiyonu ile tutma kolu kullanımda kolaylık<

üşük titreşimli çalışma<

FT dokunmatik ekran<

0 şişe kapasiteli<

/IB:Font>

Kullanım

TFT dokunmatik ekran

Anlaşılabilir metin ekranı

Teknik özellikler

Dinamik soğutma.

Otomatik buz çözme fonksiyonu ile buz oluşumu engellenir.

Aktif karbon hava filtresi.

UV koruması

Dinlenme modu, Star-K sertifikasyonu.

Dinlenme modu aktifken, cihaz yalnızca tutma kolu ile açılabilir.

Arıza ve açık kapı ikazları.

Dijital servisler için entegre WiFi modülü ile ev ağı entegrasyonu (Home Connect).

Home Connect fonksiyonu ülkedeki Home Connect ağına ve hizmetine bağlıdır. Her ülkede Home Connect hizmeti şu an verilmemektedir.

Daha detaylı bilgiyi www.home-connect.com

adresinden edinebilirsiniz.

Özellikler

Toplam hacim: 263 litre.

Kapasite 70 şişe (0,75/l standart şişelere göre).

12 şişe rafı,

-10 tamamen çekilebilir raf -3 tanesi Magnum şişeler için uygun.

Şişe raflarını ekleyerek veya çıkararak esnek iç hacim yerleşimi yapılabilir.

Standart raf yerleşiminde 6 Magnum şişeye kadar depolama imkanı (12 şişe rafı).

Maksimum 13 şişe rafı yerleştirilebilir.

5 farklı ışık senaryosu, kişisel şarap sunum tercihlerine göre ayarlanabilir.

Tüketim verileri

Enerji verimliliği sınıfı A , A+++ ile D arasında.

Enerji tüketimi 167 kWh/yıl.

Ses seviyesi 42 dB (re 1 pW)

Planlama notları

Düz menteşe.

Kapı yönü sağa doğru, değiştirilebilir.

Kapı açılma açısı 115°, 90° olarak montaj yapılabilir.

Maksimum

kapı paneli ağırlığı 76 kg.

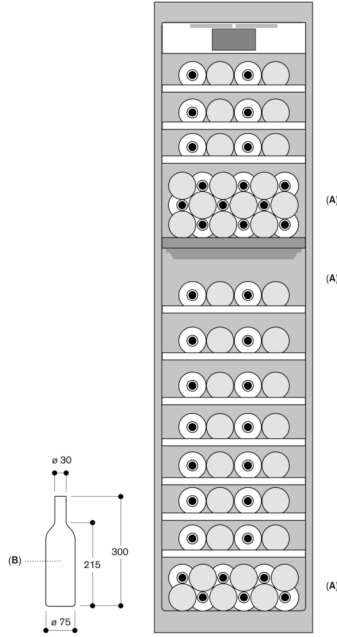
Ana prizler, cihazın montaj boşluğuna denk gelmemelidir.

Bağlantı değerleri

Toplam bağlantı değeri 0.300 kW.

Bağlantı kablosu 3.0 m.

Şişe saklama

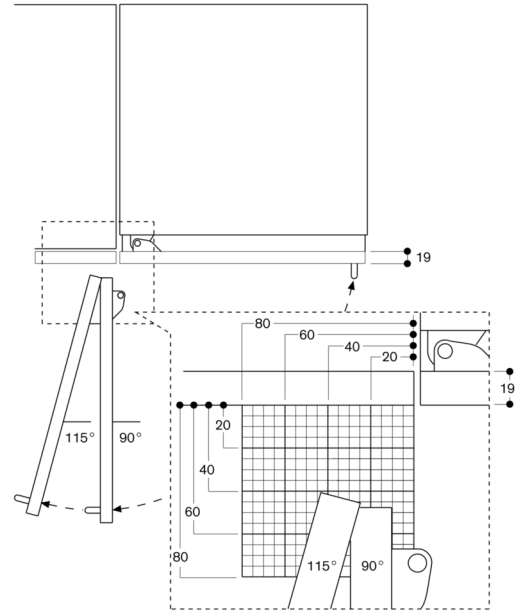


A: Standart tepsi konfigürasyonunda büyük şişeleri depolama için uygun alan

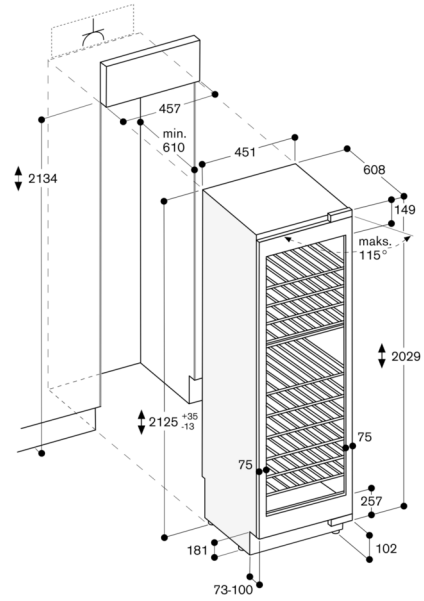
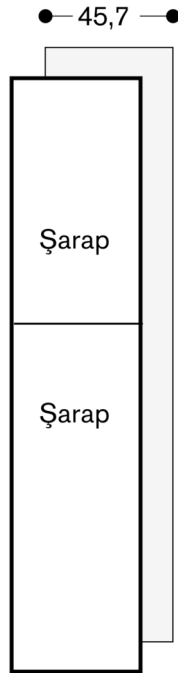
B: 0,75 litre

Ölçüler mm cinsindedir

Kapak açılma açısı

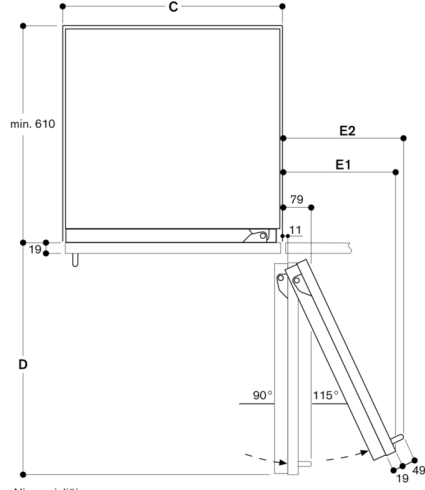


Birleşme yolu ve yan mobilyaya veya mobilya kulplarına bu nedenle oluşan mesafeler ön kalınlığa bağlı olarak çizimden kaldırılabilir. Çizimde, mobilya ön kalınlığı 19 mm olarak kabul edilmiştir.



Maksimum kapı ön ölçüsü 3 mm'lik bir aralık için tasarlanmıştır.

Duvar mesafesi RB 472/RC/RF/RW

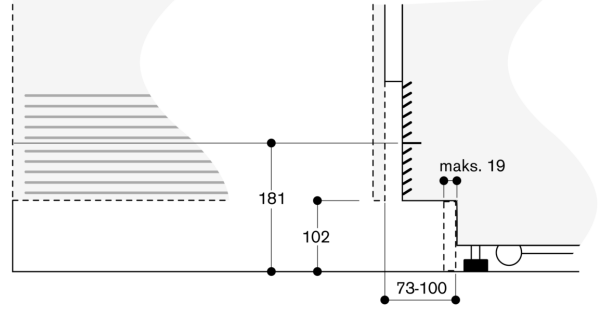


Niş genişliği

| C | D | E1 | E2 |
|--------|--------|--------|--------|
| 457 mm | 525 mm | 235 mm | 265 mm |
| 610 mm | 677 mm | 299 mm | 330 mm |
| 762 mm | 830 mm | 364 mm | 395 mm |
| 914 mm | 980 mm | 428 mm | 460 mm |

Çizim 19 mm'lik mobilya ön kalınlığına ve 49 mm'lik Gaggenau mobilya tutamağı yüksekliğine göre yapılmıştır.

Detaylı Taban



Cihazın standart yüksekliğine bağlı olarak süpürgelik yüksekliği 102 mm. maksimum süpürgelik kalınlığı 19 mm'dir.