



Mevcut renk seçenekleri

VF414110
Paslanmaz çelik
Genişlik 38 cm

beraberindeki aksesuarlar

1 x Kızgın yağda kızartma sepeti.

VF414110

Vario elektrikli ızgara; 400 serisi

Paslanmaz çelik

Genişlik 38 cm

3 ayrı ısıda kızartma alanı yiyeceklerin tatlarını birbirine geçirmez.

Hassas ısı kontrolü ve aşırı ısı koruması.

Entegre edilmiş delikli kızartma sepeti.

Sağlam paslanmaz çelik kumanda düğmeleri

Hassas işçilikle imal edilmiş 3 mm paslanmaz çelik çerçeve
Tezgah üstü veya hemyüzey montaj imkanı

400 serisi diğer Vario cihazlarla mükemmel kombinasyon

Pişirme alanları

Üç bölümlü hazne

Doldurulan yağ miktarı 3.5 litre

Kullanım

Isı kademesi işareti ve sıvı ya da katı yağ göstergesi.

Elektronik sıcaklık derecesi kontrolü; 5°C kademesilerle 135°C ile 190°C arasında

Özellikler

Temizlik kademesi

Hassas katı yağ eritme kademesi

Köpüğün dışarı taşmasını önleyen hazne duvarı

Kızartma alanı.

Soğuk yağ bölümü

Isıtma elemanı katlanabilir (3000 Watt)

Güvenlik

Çocuk emniyetli yağ boşaltma vanası
Unutma emniyeti.

Planlama notları

Montaj şekline göre (tezgah üstü veya hemyüzey), tezgah kesim ölçüsü ve düğme konumları değişebilir.

VA 440 cihaz kapağı veya VA 450 eşitleme çitası kullanılıyorsa, ilave derinlik göz önünde bulundurulmalıdır. Bir ya da daha fazla kapaklı cihaz kullanılan cihaz kombinasyonlarında, kapaksız cihazların derinliğini eşitlemek için eşitleme çitası VA 450 gereklidir. Birden fazla 400 serisi Vario ocakların kombinasyonunda, cihazların arasında ara bağlantı çitası VA 420 kullanılmalıdır. Montaj şekline bağlı olarak uygun bağlantı çitası seçilmelidir.

Tezgah kesimlerinde, tezgah üstü montajlarda en az 10 mm, hemyüzey montajlarda ise en az 13 mm cihazın oturacağı çerçeve payı gereklidir. Kesintisiz 90° açılı kesilmiş bir yüzey sağlanmasına dikkat edilmelidir.

Taşıma kapasitesi ve stabilitesi, özellikle ince tezgah malzemeleri kullanıldığında uygun altyapılar kullanılarak desteklenmelidir. Cihaz ağırlığı ve ek yükler hesaba katılmalıdır. Hemyüzey montaj için ilave notlar:

Taş, sentetik veya masif ahşap tezgahlar hemyüzey montaja uygundur.

Kesim kenarlarının ısı direnci ve sıvı sızdırmazlığı sağlanmalıdır. Diğer tezgah malzemeleri ile ilgili olarak lütfen tezgah üreticisine danışınız.

Silikonun doğru şekilde uygulanabilmesi için, tezgah kesit kademesinin mutlak şekilde düz ve pürüzsüz olması gerekmektedir.

Derz genişliği, kombinasyonlara ve tezgah kesitinin boyut toleransına bağlı olarak değişebilir.

Özellikler

Ürün ismi/aile

vario/domino firitöz

Konstrüksiyon şekli

boy dolabı

enerji kaynağı

Elektrikli

Kontrol şekli

elektronik

Kullanma şekli

silindir düğme

Kurulum için gerekli yuva ölçüleri (mm)

270 x 360 x 490

Genişlik (mm)

380

cihaz ölçüsü (mm)

270 x 380 x 520

Ambalajlı ürün boyutları (mm)

380 x 451 x 590

Net ağırlık (kg)

12,945

Brüt ağırlık (Kg)

15,5

kullanma lambası

evet

kullanma deposu

kumanda

kademesiz enerji

üstte kullanılan malzeme

Çelik

üst yüzey rengi

paslanmaz çelik, paslanmaz çelik

çerçeve rengi

paslanmaz çelik

Onay belgesi

Avustralya Standartlar, CE, China, Eurasian, G-Mark, Ukraine, VDE

Elektrik kablosu uzunluğu (cm)

EAN numarası

4242006213244

Sarfıyat ve baölantı özellikleri

elektrik bağlantı değeri (W)

3000

Akım (A)

16

Gerilim (V)

220-240

Frekans (Hz)

60; 50

üretim tarihi 2020-04-02

sayfa 1

Cihazlar birbirinden bağımsız cihaz boşluklarına monte edilecekse, her bir cihaz boşluğu arasında minimum 50 mm mesafe bırakılmalıdır.

Yağ boşaltma musluğunun kullanılması için alt dolapta kapı öngörünüz.

Cihazın kumanda düğmeleri, mutfak alt dolabının üst alın (çekmece hizasına) takılmalıdır.

Ön ahşap kalınlığı 16 - 26 mm.

Eğer ahşap kalınlığı 26 mm'yi aşarsa (kumanda düğmeleri montajı) çizimime dikkat edilmelidir. (Arka tarafta tasarruf edilmelidir).

VF 414 ve VK 414 yanyana kombine edilmemelidir.

Cihazın diğer ahşaplara arkadan yada yandan olan minimum uzaklığı 40mm olmalıdır.

Cihaz tezgaha üstten monte edilebilir.

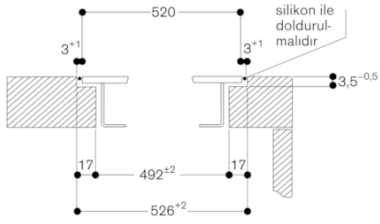
Cihaz ağırlığı: yaklaşık 13 kg.

Bağlantı değerleri

Toplam bağlantı değeri 3,0 kW.

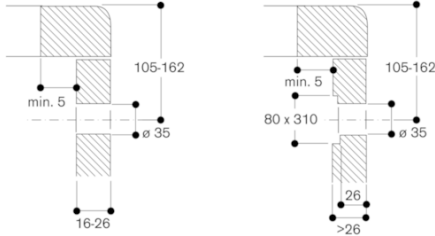
Bağlantı kablosu öngörülmelidir.

Çapraz kesit

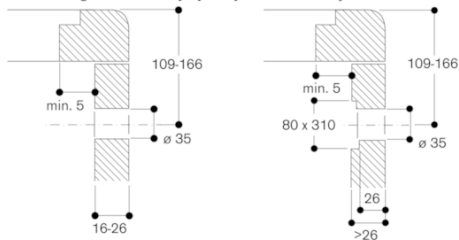


Cihaz kapağı veya dengeleme çitasıyla montaj sırasında, derin kesige ve ön ile arka oluk genişliğine dikkat edilmelidir.

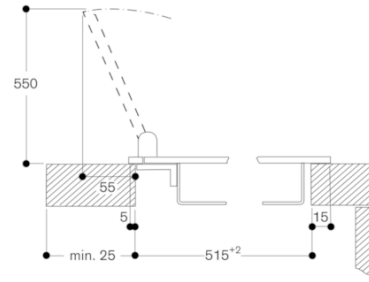
Kumanda düğmesi montajı, yüzeye montaj



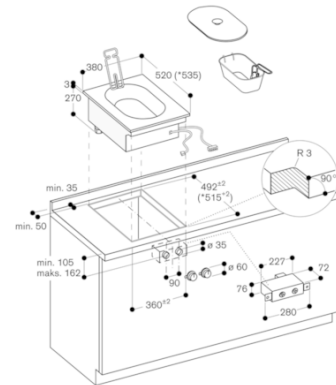
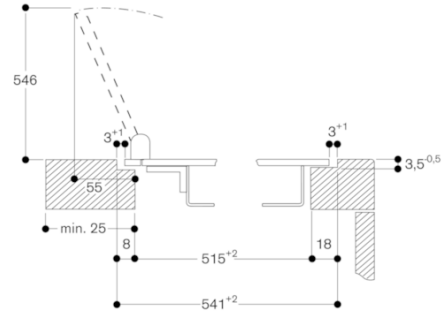
Kumanda düğmesi montajı, yüzeye sıfır montaj



Cihaz kapağı / dengeleme çitası ile montaj, üst üste montaj



Cihaz kapağı / dengeleme çitası ile montaj, yüzeye sıfır montaj



* Cihaz kapağı veya dengeleme çitası ile. Aynı planlama notlarına dikkat edilmelidir.

VF414110

Vario elektrikli ızgara; 400 serisi

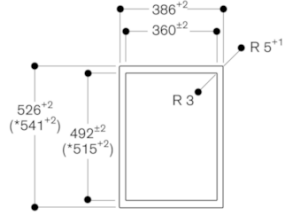
Paslanmaz çelik

Genişlik 38 cm

üretim tarihi 2020-04-02

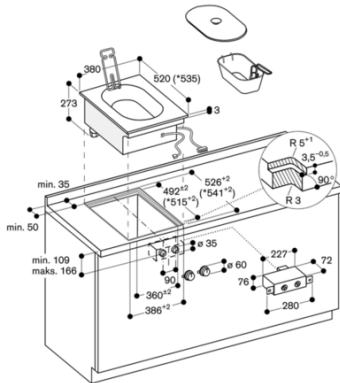
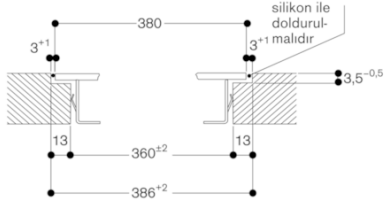
sayfa 3

Yukarıdan görünüm



* Cihaz kapağı veya dengeleme çitasıyla
(Ön ve arka asimetrik düzenine dikkat edilmelidir, bkz. ilgili
ayrı uyarılar *Cihaz kapağı/dengeleme çitası ile montaj).

Uzunlamasına kesit



* Cihaz kapağı veya dengeleme çitası ile.
Ayrı planlama notlarına dikkat edilmelidir.

GAGGENAU