



VG425111F

Tercihe bağı aksesuarlar

Kurulum aksesuarları

VA420004:
Connecting strip Serie 400, flush, short

VA420010:
Connecting strip Serie 400, top, short

VA440010:
Appliance cover Vario 400 series

Vario Gazlı Domino Ocak 400 serisi 38 cm, Likit gaz 28-37 mbar VG425111F

12 performans kademesi tam elektronik olarak adım adım ayarlanabilir

Tam olarak istenilen ve tekrarlanabilen alev büyüklüğünü sağlayabilme imkanı

Otomatik hızlı alevlenme, ve daimi alev kontrolü, alev yanıklıkla sönerse otomatik olarak tekrar yakar.

Çok düşük ısıda işlem yapılabilmesi için simmer modunda alev kendini devamlı en düşük kademede açıp kapatır.

Sağlam paslanmaz çelik kumanda düğmeleri Hassas işçilikle imal edilmiş 3 mm paslanmaz çelik çerçeve

Tezgah üstü veya hemyüzey montaj imkanı
400 serisi diğer Vario cihazlarla mükemmel kombinasyon

Pişirme alanları

1 adet 2 alev halkalı güçlü ocak gözü (165 W – 4000 W), max. ø 28 cm büyüklüğünde pişirme kapları için uygun.

1 adet 2 alev halkalı normal ocak gözü (165 W – 2000 W), max. ø 28 cm büyüklüğüne pişirme kapları için uygun.

Kullanım

Işık göstergeli kontrol düğmeleri.

Tek elle kullanım.

Full elektronik kumanda ile 12 kademeli alev hakimiyeti ve simmer fonksiyonu

Otomatik hızlı alevlenme

Özellikler

Demleme kademesi.

Döküm ızgara yüzeyi

Pirinç alev halkaları.

Güvenlik

Elektronik alev kontrol, alev söndüğünde otomatik ateşler.

Ardıl ısı göstergesi.

Unutma emniyeti.

Planlama notları

Montaj şekline göre (tezgah üstü veya hemyüzey), tezgah kesim ölçüsü ve düğme konumları değişebilir.

Eğer tezgah alın kalınlığı 23 mm'yi aşarsa "kumanda düğmesi montajı" çizimine başvurulmalıdır (alın arkasında derinlik oluşturulmalıdır).

Birden fazla 400 serisi Vario ocakların kombinasyonunda, cihazların arasında ara bağlantı çıtası VA 420 kullanılmalıdır. Montaj şekline bağı olarak uygun bağlantı çıtası seçilmelidir.

Taşıma kapasitesi ve stabilitesi, özellikle ince tezgah malzemeleri kullanıldığında uygun altyapılar kullanılarak desteklenmelidir. Cihaz ağırlığı ve ek yükler hesaba katılmalıdır.

Hemyüzey montaj için ilave notlar:

Taş, sentetik veya masif ahşap tezgahlar hemyüzey montaja uygundur. Kesim kenarlarının ısı direnci ve sıvı sızdırmazlığı sağlanmalıdır.

Diğer tezgah malzemeleri ile ilgili olarak lütfen tezgah üreticisine danışınız.

Silikonun doğru şekilde uygulanabilmesi için, tezgah kesit kademesinin mutlak şekilde düz ve pürüzsüz olması gerekmektedir.

Derz genişliği, kombinasyonlara ve tezgah kesitinin boyut toleransına bağı olarak değişebilir.

Cihazlar birbirinden bağımsız cihaz boşluklarına monte edilecekse, her bir cihaz boşluğu arasında minimum 50 mm mesafe bırakılmalıdır. Özel enjektörler servis kanalı ile sipariş edilebilir.

Cihaz elektrik beslemesi olmadan çalıştırılmaz.

Gazlı ocak üstten hava emişi sağlar, ara taban gereklidir.

Ara tabana gerek yoktur.

Arka yüzey ısıya dayanıklı olmalıdır, izolasyon ve kenar bitiş malzemeleri ısıya dayanıklı olmalıdır.

Cihazın yan duvarlar ile mesafesi min 150 mm olmalı ya da ısı izolasyonu öngörülmelidir.

Cihazın tam performansda çalışabilmesini sağlamak için VL 414 ile kombinasyonlarda AA 414 kullanılmasını tavsiye ederiz.

11 kW üzeri bağlantılarda Gazlı ocaklar mevcut ülke şartnamalarına dikkat edilmelidir. Ayrıca mekan büyüklüğü, davlumbaz havalandırma metodu ve performansı cihaz güçleri ile orantılı olmalıdır. 11 kW üzeri güçlerde davlumbaz ve ocak arasındaki mesafe en az 70 cm olmalıdır.

Cihaz tezgaha üstten monte edilebilir.

Cihaz ağırlığı: yaklaşık 14.

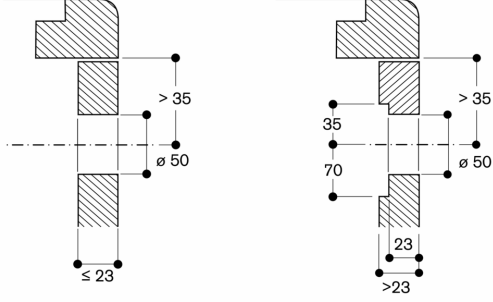
Bağılantı değerleri

Toplam bağılantı değeri : Gazlı ocak 6.0 kW.

Elektrik bağılantı değeri 15.0 W.

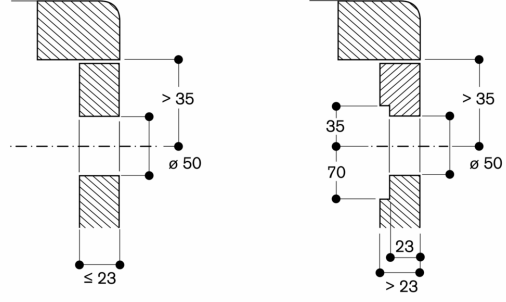
Fişli kablo uzunluğu 1.4 m.

Kumanda düğmesi montajı, yüzeye sıfır montaj

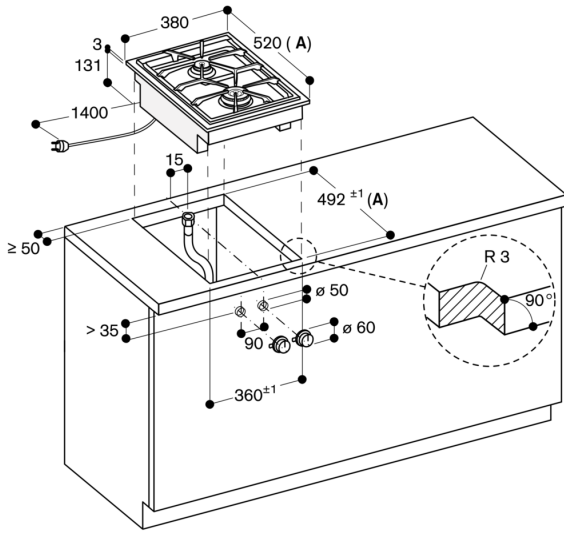


Ölçüler mm cinsindedir

Kumanda düğmesi montajı, yüzeye montaj

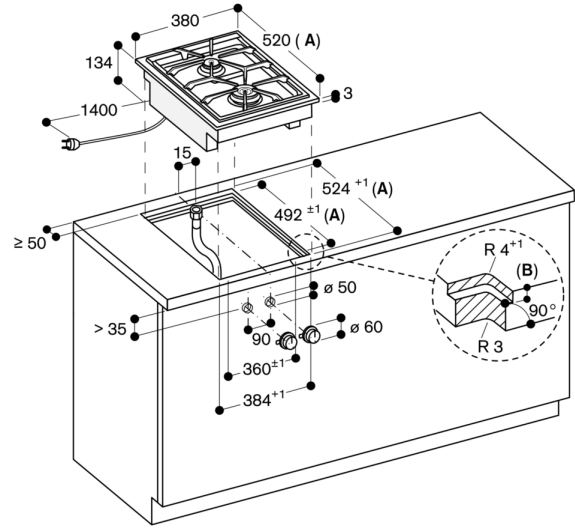


Ölçüler mm cinsindedir



A: Cihaz kapağı ile montajda daha derin kesit göz önüne alınmalıdır (münferit plan bilgileri dikkate alınmalıdır)

Ölçüler mm cinsindedir

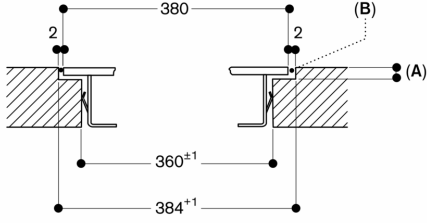


A: Cihaz kapağı ile montajda daha derin kesit göz önüne alınmalıdır (münferit plan bilgileri dikkate alınmalıdır)

B: $3.5^{+0.5}$ $6.5^{+0.5}$ çerçevesiz induksiyonlu ocaklar ile birlikte

ölçüler mm cinsindedir

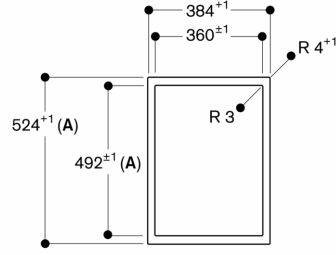
Uzunlamasına kesit



- A: 3,5^{-0.5}
6,5^{+0.5} çerçevesiz induksiyonlu ocaklar ile birlikte
B: Silikon ile dolgu

Ölçüler mm cinsindedir

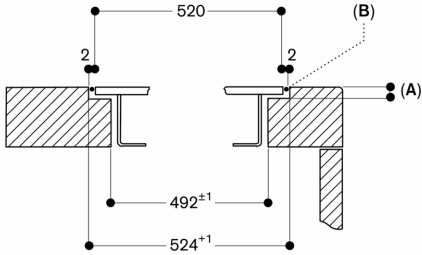
Yukarıdan görünüm



- A: Cihaz kapağı ile montajda daha derin kesit göz önüne alınmalıdır (münferit plan bilgileri dikkate alınmalıdır)

Ölçüler mm cinsindedir

Çapraz kesit

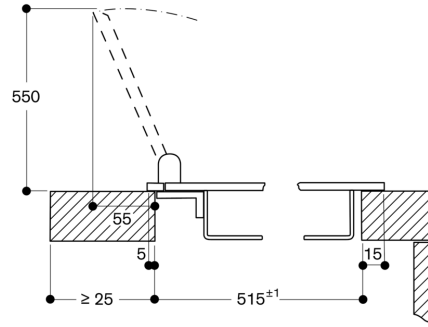


- A: 3,5^{-0.5}
6,5^{+0.5} çerçevesiz induksiyonlu ocaklar ile birlikte
B: Silikon ile dolgu

Cihaz kapağı ile montajda daha derin kesit ve ön ve arka olukların genişliği dikkate alınmalıdır.

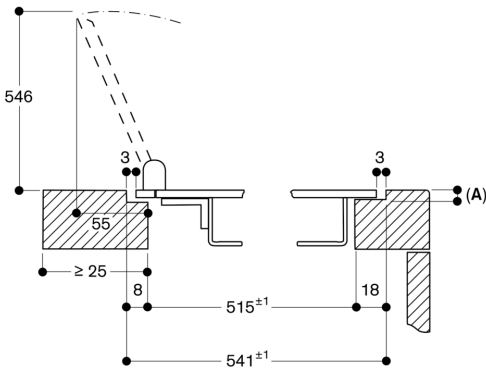
ölçüler mm cinsindedir

Cihaz kapağı ile montaj, yerleşik montaj



Ölçüler mm cinsindedir

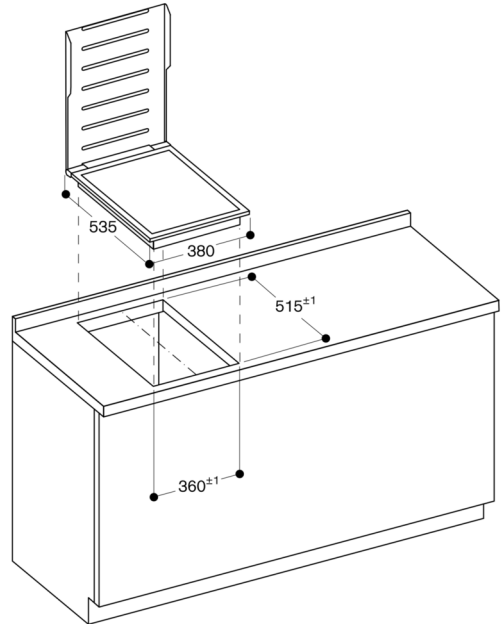
Cihaz kapağı ile montaj, yüzeye sıfır montaj



- A: 3,5^{-0.5}

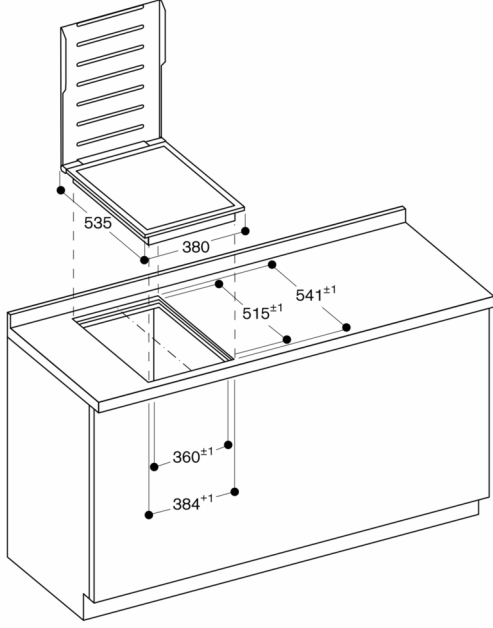
Ölçüler mm cinsindedir

Cihaz kapağı ile montaj, yerleşik montaj



Ölçüler mm cinsindedir

Cihaz kapađı ile montaj, yzeye sıfır montaj



Öçüler mm cinsindedir