



VG491211

#### beraberindeki aksesuarlar

1 x Wok ocak halkası

#### Tercihe bağı aksesuarlar

WP400001:

Ocak Aksesuarı

#### Kurulum aksesuarları

VA420004:

Connecting strip Serie 400, flush, short

VA420010:

Connecting strip Serie 400, top, short

### Vario Gazlı Domino Ocak 400 serisi

90 cm, Doğal gaz 20 mbar

VG491211

5 adet çoklu ocak gözü, 18 kW'a kadar 12 performans kademesi tam elektronik olarak adım adım ayarlanabilir

Tam olarak istenilen ve tekrarlanabilen alev büyüklüğünü sağlayabilme imkanı Otomatik hızlı alevlenme, ve daimi alev kontrolü, alev yanlılıkla sönerse otomatik olarak tekrar yakar.

Çok düşük ısıda işlem yapılabilmesi için simmer modunda alev kendini devamlı en düşük kademede açıp kapatır.

Kesintisiz yüzeyli döküm ocak ızgaraları Sağlam paslanmaz çelik kumanda düğmeleri Hassas işçilikle imal edilmiş 3 mm paslanmaz çelik çerçeve

Tezgah üstü veya hemyüzey montaj imkanı 400 serisi diğer Vario cihazlarla mükemmel kombinasyon

#### Pişirme alanları

1 çoklu alev halkalı Wok (300 W – 6000 W), max. ø 32 cm'lik tencereler için uygundur.

2 normal göz iki alev halkalı (165 W – 4000 W), max ø 28cm büyüklüğündeki tencereler için uygundur.

2 normal göz iki alev halkalı (165 W – 2000 W), max ø 28 cm'lik pişirme kapları için uygundur.

#### Kullanım

Işık göstergeli kontrol düğmeleri.

Tek elle kullanım.

Full elektronik kumanda ile 12 kademeli alev hakimiyeti ve simmer fonksiyonu

Otomatik hızlı alevlenme

#### Özellikler

Demleme kademesi.

3 parçalı döküm ocak ızgaraları, düz ve sürekli bir yüzey sunar.

Pirinç alev halkaları.

#### Güvenlik

Elektronik alev kontrol,alev söndüğünde otomatik ateşler.

Ardıl ısı göstergesi.

Unutma emniyeti.

#### Planlama notları

Montaj şekline göre (tezgah üstü veya hemyüzey), tezgah kesim ölçüsü ve düğme konumları değişebilir.

Kumanda düğmeleri arzu edilirse ocak yanına dikey olarak da konumlanabilir.

Eğer tezgah alın kalınlığı 23 mm'yi aşarsa "kumanda düğmesi montajı" çizimine başvurulmalıdır (alın arkasında derinlik oluşturulmalıdır).

Birden fazla 400 serisi Vario ocakların kombinasyonunda, cihazların arasında ara bağlantı çıtası VA 420 kullanılmalıdır. Montaj şekline bağılı olarak uygun bağlantı çıtası seçilmelidir.

Taşıma kapasitesi ve stabilitesi, özellikle ince tezgah malzemeleri kullanıldığında uygun altyapılar kullanılarak desteklenmelidir. Cihaz ağırlığı ve ek yükler hesaba katılmalıdır.

Hemyüzey montaj için ilave notlar:

Taş, sentetik veya masif ahşap tezgahlar hemyüzey montaja uygundur. Kesim kenarlarının ısı direnci ve sıvı sızdırmazlığı sağlanmalıdır. Diğer tezgah malzemeleri ile ilgili olarak lütfen tezgah üreticisine danışınız.

Silikonun doğru şekilde uygulanabilmesi için, tezgah kesit kademesinin mutlak şekilde düz ve pürüzsüz olması gerekmektedir.

Derz genişliği, kombinasyonlara ve tezgah kesitinin boyut toleransına bağılı olarak değişebilir.

Cihazlar birbirinden bağımsız cihaz boşluklarına monte edilecekse, her bir cihaz boşluğu arasında minimum 50 mm mesafe bırakılmalıdır.

Özel enjektörler servis kanalı ile sipariş edilebilir.

Cihaz elektrik beslemesi olmadan çalıştırılmaz.

Gazlı ocak üstten hava emişi sağlar,ara taban gereklidir.

Ara tabana gerek yoktur.

Arka yüzey ısıya dayanıklı olmalıdır, izolasyon ve kenar bitiş malzemeleri ısıya dayanıklı olmalıdır.

Ahşap veya ısıya hassas yüzeyler ile min 300 mm aralık olmalıdır ya da bir izolasyon öngörülmelidir.

90cm lik alt dolaba entegre edilebilir.

VL 414 ile bir kombinasyon önerilmez çünkü orta gözün verimli bir şekilde emilimi sağlanamayabilir.

11 kW üzeri bağlantılarda Gazlı ocaklar mevcut ülke şartnamalarına dikkat edilmelidir. Ayrıca mekan büyüklüğü, davlumbaz havalandırma metodu ve performansı cihaz güçleri ile orantılı olmalıdır.

11 kW üzeri güçlerde davlumbaz ve ocak arasındaki mesafe en az 70 cm olmalıdır.

Cihaz tezgaha üstten monte edilebilir.

Cihaz ağırlığı: yaklaşık 31.

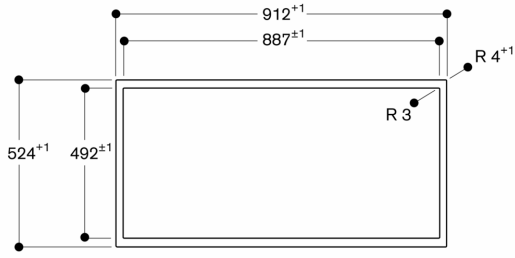
#### Bağlantı değerleri

Toplam bağlantı değeri : Gazlı ocak 18.0 kW.

Elektrik bağlantı değeri 15.0 W.

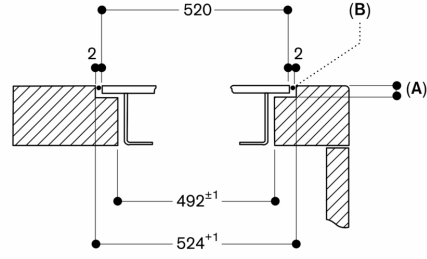
Fişli kablo uzunluğu 1.4 m.

## Yukarıdan görünüm



Ölçüler mm cinsindedir

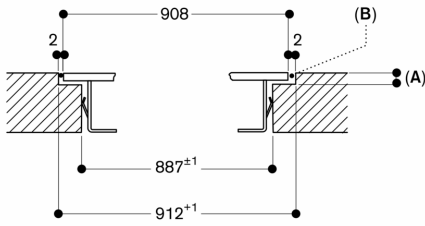
## Çapraz kesit



A: 3.5<sup>0.5</sup>  
6.5<sup>+0.5</sup> çerçevesiz induksiyonlu ocaklar ile birlikte  
B: Silikon ile dolgu

ölçüler mm cinsindedir

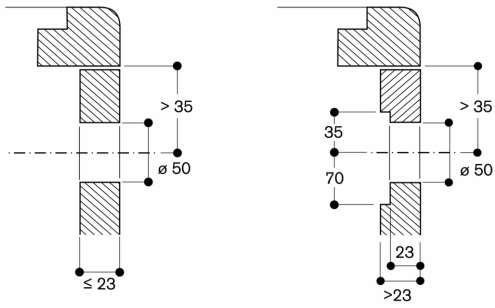
## Uzunlamasına kesit



A: 3.5<sup>0.5</sup>  
6.5<sup>+0.5</sup> çerçevesiz induksiyonlu ocaklar ile birlikte  
B: Silikon ile dolgu

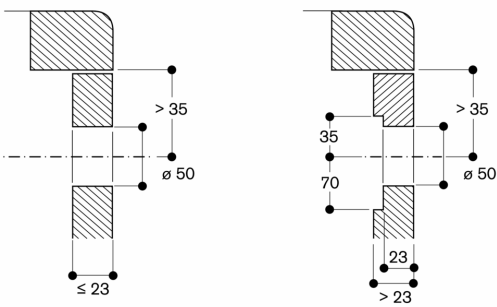
ölçüler mm cinsindedir

## Kumanda düğmesi montajı, yüzeye sıfır montaj

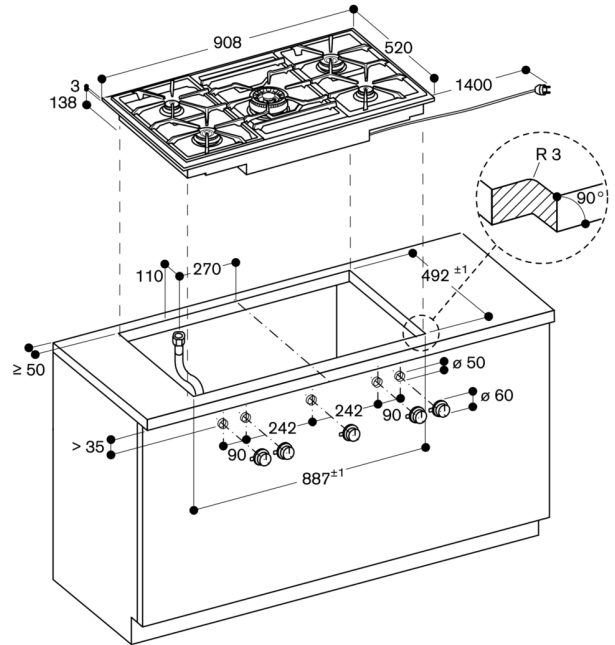


Ölçüler mm cinsindedir

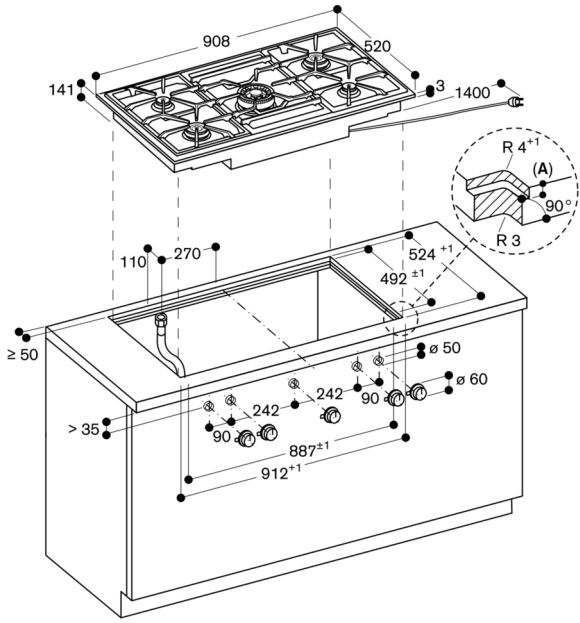
## Kumanda düğmesi montajı, yüzeye montaj



Ölçüler mm cinsindedir



Ölçüler mm cinsindedir



A:  $3.5^{0.5}$   
6.5<sup>+0.5</sup> çerçevesiz indüksiyonlu ocaklar ile birlikte  
ölçüler mm cinsindedir