



Mevcut renk seçenekleri

VI422111

Paslanmaz çelik çerçeve

Genişlik 38 cm

VI422111

400 serisi vario Flex İndüksiyonlu ocak

Paslanmaz çelik çerçeve

Genişlik 38 cm

Dikdörtgen pişirme alanları birleştirilebilen fleks indüksiyon teknolojisi

Pişirme kaplarını birleştirilen alanlara serbestçe konumlandırma

Kızartma sensörü ile tavalarda sıcaklık kontrolü

İki renkli gösterge paneli ile kolay kullanım

Sağlam paslanmaz çelik kumanda düğmeleri

Hassas işçilikle imal edilmiş 3 mm paslanmaz çelik çerçeve

Tezgah üstü veya hemyüzey montaj imkanı

400 serisi diğer Vario cihazlarla mükemmel kombinasyon

Özellikler

Ürün ismi/aile

vario/domino cam ocak

Konstrüksiyon şekli

tezgah altı

enerji kaynağı

Elektrikli

kullanıcı tarafından aynı anda

kullanılabilir ocak gözü

2

Kurulum için gerekli yuva ölçüleri (mm)

57 x 360 x 490-500

Genişlik (mm)

380

cihaz ölçüsü (mm)

57 x 380 x 520

Ambalajlı ürün boyutları (mm)

120 x 580 x 600

Net ağırlık (kg)

10,198

Brüt ağırlık (Kg)

11,2

atıl ısı göstergesi

kullanma deposu

ocak dışında kumanda

üstte kullanılan malzeme

cam seramik

üst yüzey rengi

paslanmaz çelik, siyah

çerçeve rengi

paslanmaz çelik

Onay belgesi

AENOR, CE

Elektrik kablosu uzunluğu (cm)

150

EAN numarası

4242006261146

elektrik bağlantı değeri (W)

3700

Gaz bağlantı değeri (W)

Akım (A)

Gerilim (V)

220-240

Frekans (Hz)

50; 60

Sarfıyat ve baölantý özellikleri

üretim tarihi 2021-02-25

sayfa 1

Pişirme alanları
2 fleks indüksiyon pişirme alanı 19x24 cm (2200 W, booster ile 3700 W), birleştirildiğinde 38x24 cm (3300 W, booster ile 3700 W).

Kullanım
Işık göstergeli kontrol düğmeleri. 12 kademe (1...12) elektronik güç seviyesi. İki renkli (beyaz / turuncu) gösterge paneli ile kolay kullanım.

Özellikler
Dikdörtgen pişirme alanları için fleks pişirme fonksiyonu. Sensör kontrollü kızartma fonksiyonu. Booster hızlandırma fonksiyonu Kronometre. Kısa süreli zamanlayıcı. Ayarlar menüsü.

Güvenlik
Her göz için atıl ısı göstergesi. Unutma emniyeti.

Planlama notları
İsterseniz tezgahüstü yada tezgah ile hemzemin montaja uygun. Ankastre edilmiş biçimine göre tezgah kesitine ve düğme konumlandırılmalarına dikkat ediniz. Kumanda düğmeleri ocak tasarımına uygun olarak yatay eksende monte edilebilir. Eğer tezgah alın kalınlığı 23 mm'yi aşarsa "kumanda düğmesi montajı" çizimine başvurulmalıdır (alın arkasında derinlik oluşturulmalıdır). Birden fazla 400 serisi Vario ocakların kombinasyonunda, cihazların arasında ara bağlantı çitası VA 420 kullanılmalıdır. Montaj şekline bağlı olarak uygun bağlantı çitası seçilmelidir. Taşıma kapasitesi ve stabilitesi, özellikle ince tezgah malzemeleri kullanıldığında uygun altyapılar kullanılarak desteklenmelidir. Cihaz ağırlığı ve ek yükler hesaba katılmalıdır. Hemyüzey montaj için ilave notlar: Taş, sentetik veya masif ahşap tezgahlar hemyüzey montaja uygundur. Kesim kenarlarının ısı direnci ve sıvı sızdırmazlığı sağlanmalıdır. Diğer tezgah malzemeleri ile ilgili olarak lütfen tezgah üreticisine danışınız. Silikonun doğru şekilde uygulanabilmesi için, tezgah kesit kademesinin mutlak şekilde düz ve pürüzsüz olması gerekmektedir. Derz genişliği, kombinasyonlara ve tezgah kesitinin boyut toleransına bağlı olarak değişebilir. Cihazlar birbirinden bağımsız cihaz boşluklarına monte edilecekse, her bir cihaz boşluğu arasında minimum 50 mm mesafe bırakılmalıdır.

GAGGENAU

Yalnızca mknatıslanabilen (indüksiyonlu) çelik tencere ve tavalarla çalışır. Optimum ısı dağılımı için, sandviç tabanlı pişirme kaplarının kullanılması önerilir.

Cihaz çalışma tezgahına üstten monte edilebilir.

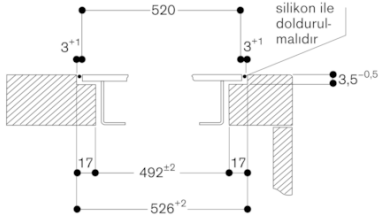
Cihaz ağırlığı: yaklaşık 10.

Bağlantı değerleri

Toplam bağlantı değeri 3.7 kW.

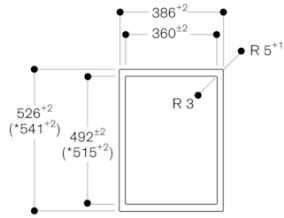
Bağlantı kablosu 1.5 m, fiş hariç.

Çapraz kesit



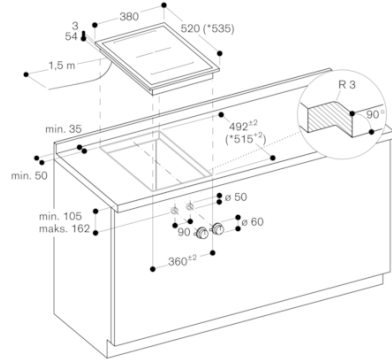
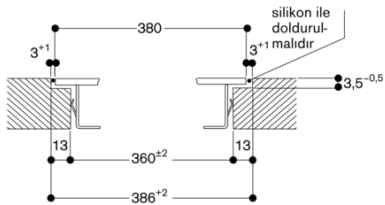
Cihaz kapağı veya dengeleme çitasıyla montaj sırasında, derin kesige ve ön ile arka oluk genişliğine dikkat edilmelidir.

Yukarıdan görünüm

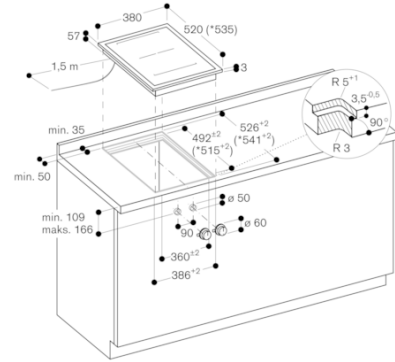


* Cihaz kapağı veya dengeleme çitasıyla (Ön ve arka asimetrik düzenine dikkat edilmelidir, bkz. ilgili ayrı uyarılar "Cihaz kapağı/dengeleme çitası ile montaj").

Uzunlamasına kesit

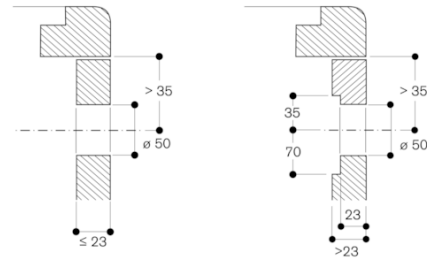


* Dengeleme çitası ile Ayrı planlama notlarını dikkate alınmalıdır.



* Dengeleme çitası ile Ayrı planlama notlarını dikkate alınmalıdır.

Kumanda düğmesi montajı, yüzeye sıfır montaj



Ölçüler mm cinsindedir

VI422111

400 serisi vario Flex İndüksiyonlu ocak

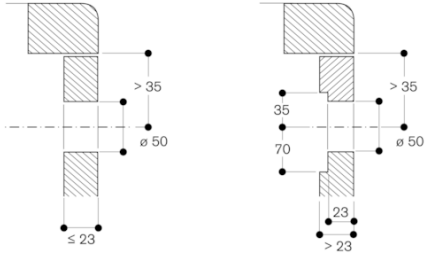
Paslanmaz çelik çerçeve

Genişlik 38 cm

üretim tarihi 2021-02-25

sayfa 3

Kumanda düğmesi montajı, yüzeye montaj



Ölçüler mm cinsindedir