



Mevcut renk seçenekleri

VI462111

Paslanmaz çelik çerçeve

Genişlik 60 cm

VI462111

400 serisi vario Flex İndüksiyonlu ocak

Paslanmaz çelik çerçeve

Genişlik 60 cm

Dikdörtgen pişirme alanları birleştirilebilen fleks indüksiyon teknolojisi
Tencere ve tavalar pişirme sınırları içerisinde serbestçe yerleştirilebilir ve 30 cm'ye kadar otomatik olarak taban büyüklüğüne uyum sağlar
Kızartma sensörü ile tavalarda sıcaklık kontrolü
İki renkli göstergesi paneli ile kolay kullanım
Sağlam paslanmaz çelik kumanda düğmeleri
Hassas işçilikle imal edilmiş 3 mm paslanmaz çelik çerçeve
Tezgah üstü veya hemyüzey montaj imkanı
400 serisi diğer Vario cihazlarla mükemmel kombinasyon

Pişirme alanları

2 adet 19x23 cm büyüklüğünde Flex indüksiyonlu pişirme alanı (2200 W, Booster ile 3700 W), birleştirildiğinde 38x23 cm (3300 W, Booster ile 3700 W), otomatik olarak 30x30 cm büyüklüğüne uyum sağlar (3300 W, Booster ile 3700 W).

2 fleks indüksiyon pişirme alanı 19x23 cm (2200 W, booster ile 3700 W), birleştirildiğinde 38x23 cm (3300 W, booster ile 3700 W).

Kullanım

Işık göstergeli kontrol düğmeleri.
12 kademe (1...12) elektronik güç seviyesi.
İki renkli (beyaz / turuncu) göstergesi paneli ile kolay kullanım.

Özellikler

Dikdörtgen pişirme alanları için fleks pişirme fonksiyonu.
Sensör kontrollü kızartma fonksiyonu.
Booster hızlandırma fonksiyonu
Kronometre.
Kısa süreli zamanlayıcı.
Ayarlar menüsü.

Güvenlik

Her göz için atıl ısı göstergesi.
Unutma emniyeti.

Planlama notları

Kumanda düğmeleri ocak tasarımına uygun olarak yatay eksende monte edilebilir.
Eğer tezgah alın kalınlığı 23 mm'yi aşarsa "kumanda düğmesi montajı" çizimine başvurulmalıdır (alın arkasında derinlik oluşturulmalıdır).
Birden fazla 400 serisi Vario ocakların kombinasyonunda, cihazların arasında ara bağlantı çitası VA 420 kullanılmalıdır. Montaj şekline bağlı olarak uygun bağlantı çitası seçilmelidir.
Taşıma kapasitesi ve stabilitesi, özellikle ince tezgah malzemeleri kullanıldığında uygun altyapılar kullanılarak desteklenmelidir. Cihaz ağırlığı ve ek yükler hesaba katılmalıdır.
Hemyüzey montaj için ilave notlar:
Taş, sentetik veya masif ahşap tezgahlar hemyüzey montaja uygundur.
Kesim kenarlarının ısı direnci ve sıvı sızdırmazlığı sağlanmalıdır. Diğer tezgah malzemeleri ile ilgili olarak lütfen tezgah üreticisine danışınız.
Silikonun doğru şekilde uygulanabilmesi için, tezgah kesit kademesinin mutlak şekilde düz ve pürüzsüz olması gerekmektedir.
Derz genişliği, kombinasyonlara ve tezgah kesitinin boyut toleransına bağlı olarak değişebilir.

Özellikler

Ürün ismi/aile

Cam seramik ocak

Konstrüksiyon şekli
tezgah altı

enerji kaynağı
Elektrikli

kullanıcı tarafından aynı anda kullanılabilir ocak gözü
4

kullanma

Kurulum için gerekli yuva ölçüleri (mm)
57 x 567-571 x 490-494

Genişlik (mm)
590

cihaz ölçüsü (mm)
57 x 590 x 520

Ambalajlı ürün boyutları (mm)
113 x 1091 x 709

Net ağırlık (kg)
17,693

Brüt ağırlık (Kg)
19,2

atıl ısı göstergesi
Separate

kullanma deposu
ocak dışında kumanda

kullanma tipi

üstte kullanılan malzeme
cam seramik

üst yüzey rengi
paslanmaz çelik, siyah

çerçeve rengi
paslanmaz çelik

Onay belgesi
AENOR, CE

Elektrik kablosu uzunluğu (cm)
150

EAN numarası
4242006261184

elektrik bağlantı değeri (W)
7400

Gaz bağlantı değeri (W)

Akım (A)

Gerilim (V)
220-240

Frekans (Hz)
50; 60

Sarfiyat ve bağlantı özellikleri

üretim tarihi 2021-02-24
sayfa 1

Cihazlar birbirinden bağımsız cihaz boşluklarına monte edilecekse, her bir cihaz boşluğu arasında minimum 50 mm mesafe bırakılmalıdır.
Yalnızca miknatıslanabilen (indüksiyonlu) çelik tencere ve tavalarla çalışır. Optimum ısı dağılımı için, sandviç tabanlı pişirme kaplarının kullanılması önerilir.
Wok tavası WP 400 001 bu cihazla kullanılamaz.
Cihaz çalışma tezgahına üstten monte edilebilir.
Cihaz ağırlığı: yaklaşık 18.

Bağlantı değerleri

Toplam bağlantı değeri 7.4 kW.
Bağlantı kablosu 1.5 m, fiş hariç.

GAGGENAU

VI462111

400 serisi vario Flex İndüksiyonlu ocak

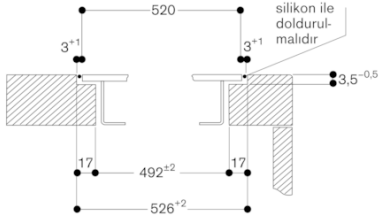
Paslanmaz çelik çerçeve

Genişlik 60 cm

üretim tarihi 2021-02-24

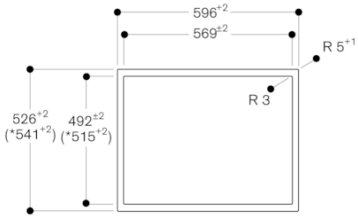
sayfa 2

Çapraz kesit



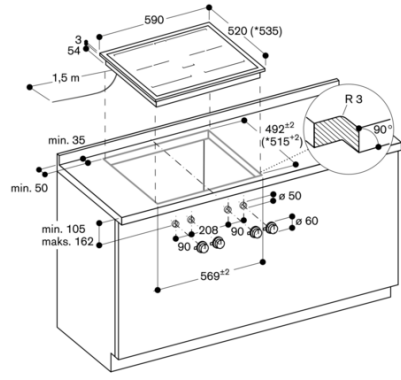
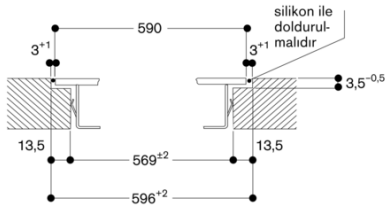
Cihaz kapağı veya dengeleme çitasıyla montaj sırasında, derin kesige ve ön ile arka oluk genişliğine dikkat edilmelidir.

Yukarıdan görünüm

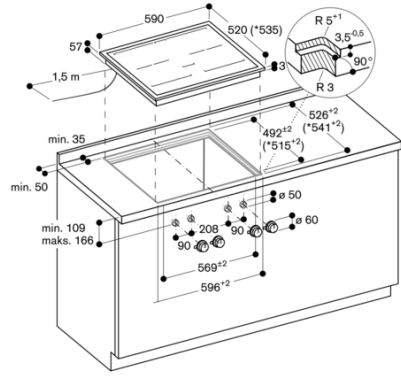


* dengeleme çitası ile

Uzunlamasına kesit

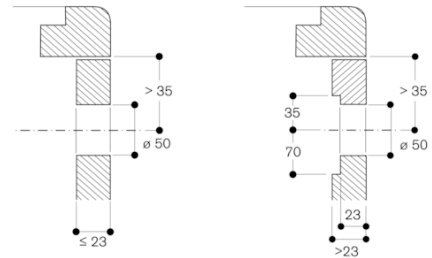


* Dengeleme çitası ile
Daha fazla montaj seçeneği için montaj kılavuzuna bakınız.



* Dengeleme çitası ile
Daha fazla montaj seçeneği için montaj kılavuzuna bakınız.

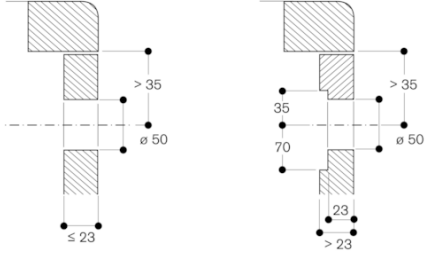
Kumanda düğmesi montajı, yüzeye sıfır montaj



Ölçüler mm cinsindedir

GAGGENAU

Kumanda düğmesi montajı, yüzeye montaj



Ölçüler mm cinsindedir