



Mevcut renk seçenekleri

VK414110

Paslanmaz çelik

Genişlik 38 cm

beraberindeki aksesuarlar

2 x Pişirme elemanı.

1 x Cam kapak.

1 x Kulp/tutamak.

1 x Artık süzgeci.

1 x Su boşaltma musluğu.

VK414110

Vario buharlı pişirici; 400 serisi

Paslanmaz çelik

Genişlik 38 cm

Özel tasarım cihazı buharlı pişirici. 45 °C ile 95 °C arası elektronik su ısıtı ayanı.

2 pişirme kabında aynı anda farklı yiyecekler pişirilebilir ve tatları birbirine geçmez.

Sağlam paslanmaz çelik kumanda düğmeleri

Hassas ışıklıkla imal edilmiş 3 mm paslanmaz çelik çerçeve
Tezgah üstü veya hemyüze montaj imkanı

400 serisi diğer Vario cihazlarla mükemmel kombinasyon

Piştirme alanları

Su doldurma kapasitesi: 1- 6 litre;

Kullanım

Kumanda düğmeleri üzerinde kademe ve ısı işaretleri.

Elektronik su sıcaklık derecesi kontrolü; 5 °C kademelerle 45 °C ile 95 °C arasında

arasında

arasında

arasında

arasında

arasında

arasında

arasında

arasında

arasında

arasında

arasında

arasında

arasında

arasında

arasında

arasında

arasında

arasında

arasında

arasında

arasında

arasında

arasında

arasında

arasında

arasında

arasında

arasında

arasında

arasında

arasında

arasında

arasında

arasında

arasında

arasında

arasında

arasında

arasında

arasında

arasında

arasında

arasında

arasında

arasında

arasında

arasında

arasında

arasında

arasında

arasında

arasında

arasında

arasında

arasında

arasında

arasında

arasında

arasında

arasında

arasında

arasında

arasında

arasında

arasında

Özellikler

Ürün ismi/aile

vario/domino buharlı pişirici

Konstrüksiyon şekli

boy dolabı

enerji kaynağı

Elektrikli

Kontrol şekli

elektronik

Kullanma şekli

silindir düğme

Kurulum için gerekli yuva ölçüleri (mm)

290 x 360 x 490

Genişlik (mm)

380

cihaz ölçüsü (mm)

290 x 380 x 520

Ambalajlı ürün boyutları (mm)

374 x 458 x 590

Net ağırlık (kg)

14,311

Brüt ağırlık (Kg)

16,8

kullanma lambası

evet

kullanma deposu

kumanda

kademesiz enerji

üstte kullanılan malzeme

Çelik

üst yüzey rengi

paslanmaz çelik, paslanmaz çelik

çerçeve rengi

paslanmaz çelik

Onay belgesi

Avustralya Standartlar, CCC, CE, China,

China ROHS 20, Eurasian, G-Mark,

Ukraine, VDE

Elektrik kablosu uzunluğu (cm)

EAN numarası

4242006213497

Sarfıyat ve bađlantı özellikleri

elektrik bađlantı değeri (W)

2000

Akım (A)

10

Gerilim (V)

220-240

Frekans (Hz)

60; 50

üretim tarihi 2020-02-19

sayfa 1

Ön ahşap kalınlığı 16 - 26 mm.

Eğer ahşap kalınlığı 26 mm'yi aşarsa (kumanda düğmeleri montajı) çizimime dikkat edilmelidir. (Arka tarafta tasarruf edilmelidir).

Tezgah kesidini izole ediniz.

VK 414 ve VF 414 yanyana kombine edilemez.

Cihazın diğer ahşaplara arkadan yada yandan olan minimum uzaklığı 40mm olmalıdır.

Cihaz üzerinde bir mutfak üst dolabı var ise aspiratör kullanılmalıdır.

Cihazın çelik kapağı ayrıca sipariş edilirse kapatma durumunda, cihazın cam kapağı ters çevrilmelidir.

Cihaz tezgaha üstten monte edilebilir.

Cihaz ağırlığı: yaklaşık 14 kg.

Bađlantı değeri

Toplam bađlantı değeri 2,0 kW.

Bađlantı kablosu öngörölmelidir.

GAGGENAU

VK414110

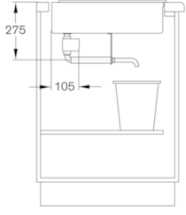
Vario buharlı pişirici; 400 serisi

Paslanmaz çelik

Genişlik 38 cm

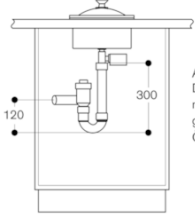
üretim tarihi 2020-02-19

sayfa 2

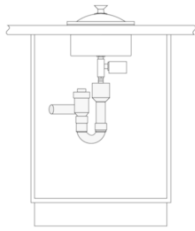


Su toplama haznesine akış
(Örn. tencere).
Sadece AG 060 000
akış kurulum seti ile mümkün

Arka zemin boşaltma valfine
alt dolaptaki kapı aracılığıyla
erişilebilir.

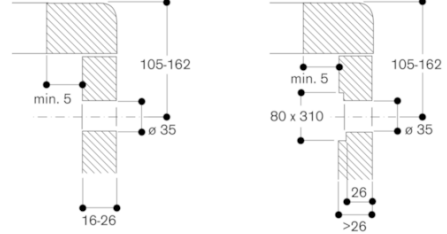


Alt dolapta atık su bağlantısı mevcut:
DIN 1986 Parça 1'e göre serbest düşme
mesafesi olmayan sabit bağlantı durumunda
geri tepme valfi takılmalıdır.
Öneri: AG 050 000 Akış kurulum seti.

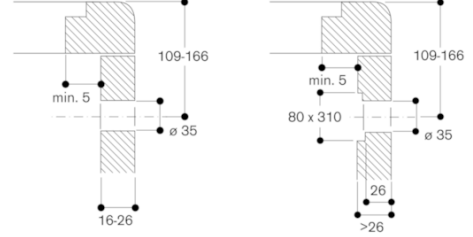


Alt dolapta atık su
bağlantısı mevcut:
DIN 1986 Parça 1'e göre
serbest düşme mesafesine sahip
sabit bağlantı için bir geri tepme
valfinin takılması öneriliyor.
Öneri: AG 050 000
Akış kurulum seti.

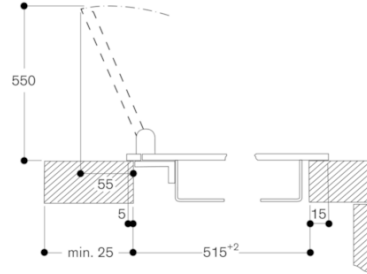
Kumanda düğmesi montajı, yüzeye montaj



Kumanda düğmesi montajı, yüzeye sıfır montaj



Cihaz kapağı / dengeleme çitası ile montaj,
üst üste montaj



GAGGENAU

VK414110

Vario buharlı pişirici; 400 serisi

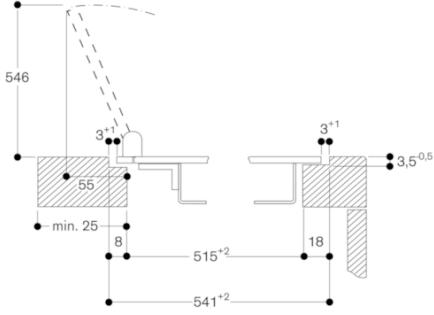
Paslanmaz çelik

Genişlik 38 cm

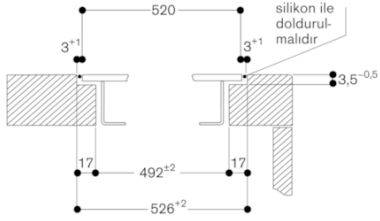
üretim tarihi 2020-02-19

sayfa 3

Cihaz kapağı / dengeleme çitası ile montaj,
yüzeze sıfır montaj

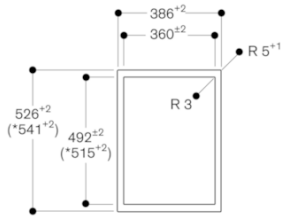


Çapraz kesit



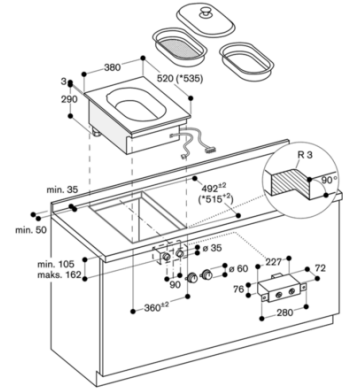
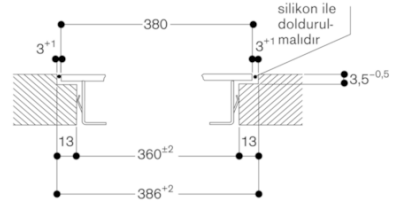
Cihaz kapağı veya dengeleme çitasıyla montaj sırasında,
derin kesige ve ön ile arka oluk genişliğine dikkat edilmelidir.

Yukarıdan görünüm

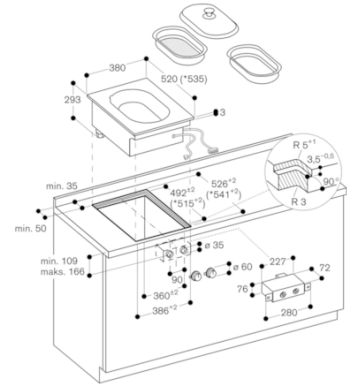


* Cihaz kapağı veya dengeleme çitasıyla
(Ön ve arka asimetrik düzenine dikkat edilmelidir, bkz. ilgili
ayrı uyarılar "Cihaz kapağı/dengeleme çitası ile montaj").

Uzunlamasına kesit



* Cihaz kapağı veya dengeleme çitası ile.
Aynı planlama notlarına dikkat edilmelidir.



* Cihaz kapağı veya dengeleme çitası ile.
Aynı planlama notlarına dikkat edilmelidir.

GAGGENAU