



WSP221110

Tercihe bağı aksesorlar

Kurulum aksesorları

**Isıtma çekmecesı 200 series**  
**60 x 14 cm, Gaggenau Metallic**  
**WSP221110**

Hemyüzey montaj  
Kulpsuz çekmece  
Bas-Aç kapak açılma sistemi  
Hijyenik cam tabanlı paslanmaz çelik iç hacim cepheri  
Cam tabanın içine konulanmış 40°C'den 80°C'ye 4 kademeli güç seviyesi  
Ayrıca yemek hazırlamak, pişirmek ve sıcak tutmak için.

**Isıtma metotları**

Besinlerin buzunu çözmek ve hamurun kabarmasını sağlamak için kullanılabilir  
Küçük bardak ve fincanların ısıtılması için kullanılabilir  
Yemekleri sıcak tutma / yemekleri yavaş pişirme.  
Tabak ve çanakların ısıtılması için kullanılabilir

**Kullanım**

Yuvarlak kumanda düğmesi.

**Özellikler**

Kullanılabilir iç hacim 20 litre.  
Hacim kapasitesi: 24cm ø tabak ve çorba kaseleri dahil 6 kişilik yemek seti, ayrıca büyüklüğüne göre ek kase ve servis tabakları.  
Maximum 25kg. yükleme imkanı.  
Kullanılabilir iç hacim ölçüleri  
G468 x Y 92 x D 458 mm.  
Cam içine entegre edilmiş ısıtma elemanı sayesinde yüzey rahat temizlenir.  
Turbo fan sayesinde tabak çanaklar hızlı ısıtılabilir.  
Gösterge ışığı, ön camda görülebilir.  
Alt taban emniyetli camdan imal edilmiştir.

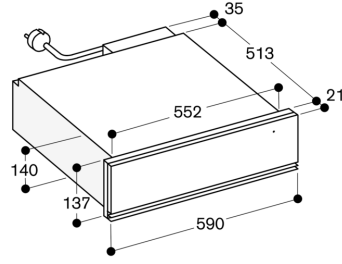
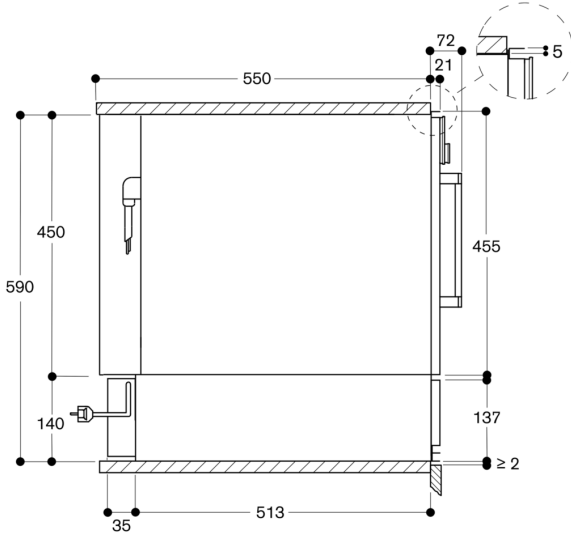
**Planlama notları**

Cihaz ön yüzeyi ve yan dolap kapağı ön yüzeyi arasında minimum fuga genişliği 5 mm.  
Mobilya ile dış kapı yüzeyi arasındaki fark 21 mm olmalıdır.  
59 cm'e kadar ara kat oluşturmadan BSP/BMP/CMP kodlu ürünlerin altına konulabilir.  
Elektrik bağlantısı cihazın arkasında konumlandırılır.

**Bağlantı değerleri**

Bağlantı değeri 0.81 kW.  
Fişli bağlantı kablosu 1.5 m

BSP, BMP, CMP altındaki WSP 221



Ölçüler mm cinsindedir