

WSP222100

Tercihe bağı aksesorlar

Kurulum aksesorları

Isıtma çekmecesı 200 series

60 x 29 cm, Antrasit

WSP222100

Hemyüzey montaj
Kulpsuz çekmece
Bas-Aç kapak açılma sistemi
Hijyenik cam tabanlı paslanmaz çelik iç hacim cepheri
Cam tabanın içine konulanmış 40°C'den 80°C'ye 4 kademeli güç seviyesi
Ayrıca yemek hazırlamak, pişirmek ve sıcak tutmak için.

Isıtma metotları

Besinlerin buzunu çözmek ve hamurun kabarmasını sağlamak için kullanılabilir
Küçük bardak ve fincanların ısıtılması için kullanılabilir
Yemekleri sıcak tutma / yemekleri yavaş pişirme.
Tabak ve çanakların ısıtılması için kullanılabilir

Kullanım

Yuvarlak kumanda düğmesi.

Özellikler

Kullanılabilir iç hacim 52 litre.
Maximum 25kg. yükleme imkanı.
Kullanılabilir iç hacim ölçüleri
G468 x Y 242 x D 458 mm.
Cam içine entegre edilmiş ısıtma elemanı sayesinde yüzey rahat temizlenir.
Turbo fan sayesinde tabak çanaklar hızlı ısıtılabilir.
Gösterge ışığı, ön camda görülebilir.
Alt taban emniyetli camdan imal edilmiştir.

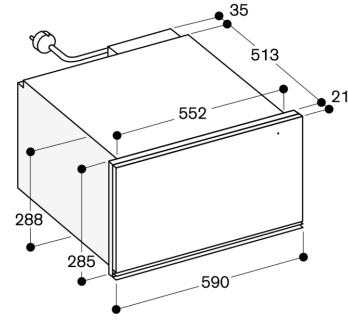
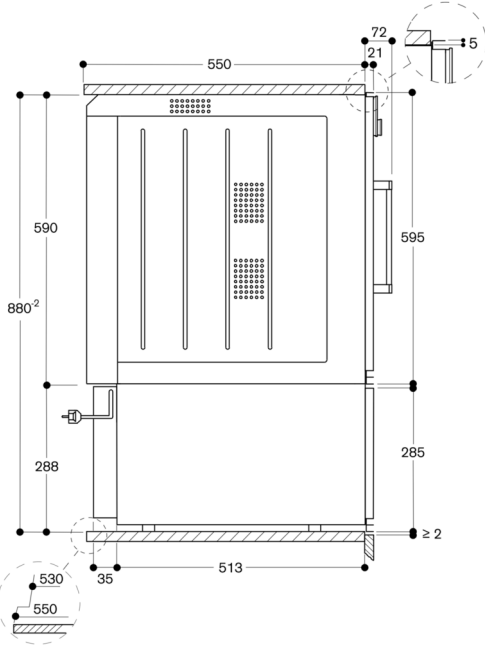
Planlama notları

Cihaz ön yüzeyi ve yan dolap kapağı ön yüzeyi arasında minimum fuga genişliği 5 mm.
Mobilya ile dış kapı yüzeyi arasındaki fark 21 mm olmalıdır.
Elektrik bağlantısı cihazın arkasında konumlandırılır.

Bağlantı değerleri

Bağlantı değeri 0.81 kW.
Fişli bağlantı kablosu 1.5 m

BOP altındaki WSP 222



Ölçüler mm cinsindedir