



#### Mevcut renk seçenekleri

WT260100

Serbest durabilir, tezgahlı yada üstüste konumlanabilir

Genişlik 60 cm, Yükseklik 84.2 cm

#### WT260100

Yoğunlaştırılmalı Kurutma makinesi

Serbest durabilir, tezgahlı yada üstüste konumlanabilir

Genişlik 60 cm, Yükseklik 84.2 cm

WM 260 161 ile mükemmel kombine edilebilir  
İç aydınlatmalı büyük tambur  
Büyük tambur gözü ve 180 °'lik açılma açısı  
Isı alış verişi bloğu otomatik olarak kendini temizler, maximum konfor ve sabit tüketim değeri  
Yoğunlaştırılmalı kurutma tekniği  
Enerji seviyesi A++

#### Kumanda

Elektronik kumanda  
Aydınlatılmış ana navigasyon düğmesi.  
Açma kapama fonksiyonu entegre edilmiş.  
Sensör tuşları ile kumanda edilir.  
Kolay okunabilen sembolleştirilmiş TFT gösterge.  
Program akışı ve geri kalan zaman göstergesi.  
24 h saat erteleme fonksiyonu  
Çoklu uyarı sesleri.

#### Teknik özellikler

Neme göre zaman ayarlı programlar  
Yoğunlaştırılmalı kurutma tekniği  
Isı alış verişi bloğu otomatik olarak temizlenir  
Program bitiminin ardından kırıltırmama safhası  
Çocuk kilidi

#### Programlar

Pamuklu.  
Hassas.  
Kumaş / Mix.  
Sepette ayakkabı.  
Sepette yünüler.  
Soğuk.  
Sıcak.  
Havlular  
Sentetik örtüler  
Kotlar.  
40. ekstra kısa  
Dış mekan  
Kaz tüyü.  
Gömlek/Bluz.

#### Donanım

variosoft-Tambur sistemi  
Yünüler sepeti sayesinde çekme yada tiftiklenme oluşmaz.  
1 - 8 kg Yıkama kapasitesi  
Tambur içi aydınlatma

#### Tüketim verileri

Enerji sınıfı NO\_FEATURE

#### Planlama bilgileri

Tambur kapak yönü sağa doğru, değiştirilebilir.  
Yüksekliği değiştirilebilir ayaklar.  
84.2 cm yükseklik. Tezgah altına konumlandırılabilir.  
Özel aksesuar ile WM 260 161 ile üstüste konumlandırılabilir.

#### Bağlantı değerleri

Toplam bağlantı değeri 1,0 kW  
1,45 m fişli bağlantı kablosu

#### Özellikler

Konstrüksiyon şekli

Solo

Çıkarılabilir kapak

hayır

Kapı menteşesi

Sağ, Değiştirilebilir

Elektrik kablosu uzunluğu (cm)

145,0

üst tablasız yükseklik

842

cihaz ölçüsü (mm)

842 x 598 x 599

Net ağırlık (kg)

57,124

Fluorinated greenhouse gases

Evet

Type of refrigerant

R407C

Hermetically sealed equipment

Evet

Quantity of fluorinated gases (kg)

0,290

The quantity expressed in CO2

equivalent (t)

0,514

Power consumption standby/network:  
Please check the user manual for how to switch off the WiFi module.

en: Time auto-standby/network

EAN numarası

4242006248505

#### Sarfiyat ve bağlantı özellikleri

Bağlantı değeri (W)

1000

Akım (A)

10

Gerilim (V)

220-240

Frekans (Hz)

50

Onay belgesi

CE, Eurasian, G-Mark, UA, Ukraine  
grounding sign, VDE

Yıkama Kapasitesi - KG

8,0

en: Standard cotton programme

Pamuklu dolap kuruluşunda

Enerji Sınıfı

A++

en: Energy consumption electric dryer,  
full load - NEW (2010/30/EC)

1,93

Standard cotton programme time at full  
load (min)

138

Energy consumption electric dryer,  
partial load - NEW (2010/30/EC) (kWh)

1,08

Standard cotton programme time at  
partial load (min)

92

Weighted annual energy consumption,  
electric dryer - NEW (2010/30/EC)  
(kWh)

232,0

Weighted programme time (min)

112

Average condensation efficiency full  
load (%)

91

Average condensation efficiency partial  
load (%)

91

Weighted condensation efficiency (%)

91

üretim tarihi 2019-10-26

sayfa 1

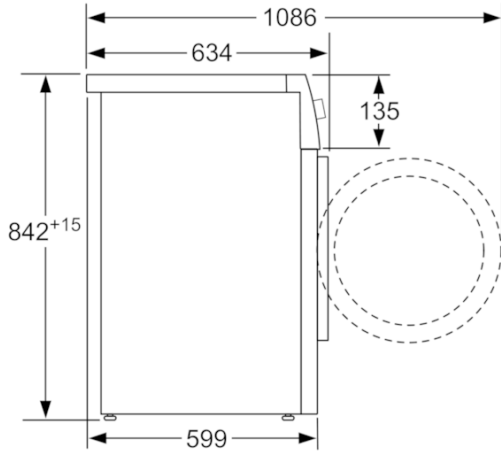
WT260100

Yoğunlaştırmalı Kurutma makinesi

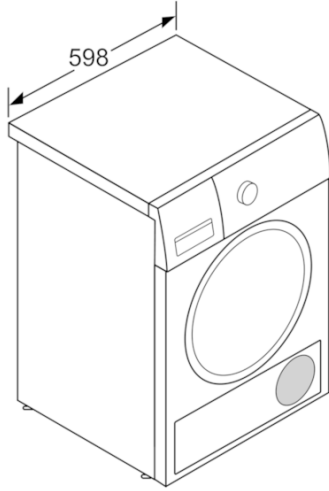
Serbest durabilir, tezgahlı yada üstüste konumlanabilir

Genişlik 60 cm, Yükseklik 84.2 cm

üretim tarihi 2019-10-26  
sayfa 2

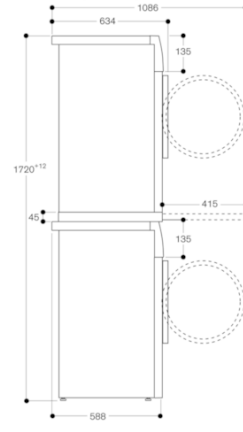


Ölçüler mm cinsindedir

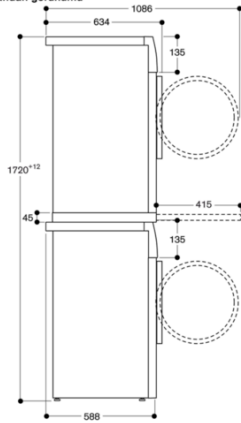


Ölçüler mm cinsindedir

WM 260 aracılığıyla WT 260 yandan görünüm  
WA 032 001 birleştirme parçası ile



WA 032 001 birleştirme parçası ile WM 260 aracılığıyla WD 260  
yandan görünümü



**GAGGENAU**