



Mevcut renk seçenekleri

WT260101

Solo, tezgah altı ya da kurutma makinesi ile üst üste

Genişlik 60 cm, Yükseklik 84.2 cm

WT260101

Kurutma makinesi

Solo, tezgah altı ya da kurutma makinesi ile üst üste

Genişlik 60 cm, Yükseklik 84.2 cm

A+++

WM 260 163 ile mükemmel şekilde kombine edilir
İç aydınlatmalı geniş tambur
180 ° açılabilen büyük cam kapak
Kendini temizleyen ısı dönüştürücüsü ile, yüksek konfor ve düşük tüketim
Isı pompası teknolojisi
Enerji verimliliği A+++

Kullanım

Elektronik kumanda.
Aydınlatmalı kumanda düğmesi ve entegre açma kapama tuşu.
Dokunmatik kullanım.
TFT ekran ile kolay anlaşılır semboller.
Program sırası ve kalan süre göstergeleri.
24 saate kadar zaman erteleme fonksiyonu
Sesli uyarı sistemi.

Teknik özellikler

Nem ve süre kontrollü programlar.
Isı pompası teknolojisi.
Kendini temizleyen ısı dönüştürücüsü.
Program bitiminde kırıksıklık engelleme.
Çocuk kilidi.
Dijital servisler için entegre WiFi modülü ile ev ağı entegrasyonu (Home Connect).

Programlar

Pamuklular.
Kolay bakım.
Mix.
Hassas.
Yünlüler.
Soğuk.
Ilık.
Hijyen.
Super 40.
Havlular.
Spor giysileri.
İç çamaşırlar.
Yorganlar.
Gömlek/Bluz.
Opsiyonlar: Kolay ütü, Kurutma hedefi, Kurutma hedefi ayarı, Sıkma devri, Hassas kurutma.

Özellikler

Bal peteği dokulu paslanmaz çelik tambur.
Entegre yün sepeti sayesinde, hassas yünlü kıyafetlerin küçülmesi engellenir.
1 ile 8 kg arasında hacim kapasitesi.
İç hacim aydınlatması.

Tüketim verileri

Enerji verimliliği sınıfı: A+++ (A+++ ile D arasında).

Planlama notları

Kapak yönü sağa doğru, değiştirilebilir.
Yükseklik ayarlı ayaklar.
Tezgah altı kurulum için yükseklik: 84.2 cm.
Çamaşır makinesi WM 260 163 altına montaj durumunda özel aksesuar kullanılmalıdır.

Bağlantı değerleri

Toplam bağlantı yükü 1.0 kW.
Bağlantı kablosu 1.45 m, fiş dahil.

Özellikler

Konstrüksiyon şekli

Solo

Çıkarılabilir kapak

hayır

Kapı yönü

Sağ, değiştirilebilir

Elektrik kablosu uzunluğu

145,0

üst tablasız yükseklik

842

cihaz ölçüsü

842 x 598 x 599

Net ağırlık

57,079

Florlu sera gazları

Hayır

Soğutucu tipi

R290

Hermetik sızdırmazlık ekipmanı

Evet

Florlu gazların miktarı

0,149

CO2 eşdeğeri olarak ifade edilen miktar

0,000

Power consumption standby/network:
Please check the user manual for how to switch off the WiFi module.

en: Time auto-standby/network

EAN numarası

4242006281021

Bağlantı değeri

1000

Akım

10

Gerilim

220-240

Frekans

50

Onay belgesi

CE, Eurasian, G-Mark, Ukraine, Ukraine grounding sign, VDE

Yıkama Kapasitesi -

8,0

Enerji sınıfı

A+++

en: Energy consumption electric dryer, full load - NEW (2010/30/EC)

1,46

Standard cotton programme time at full load

148

Energy consumption electric dryer, partial load - NEW (2010/30/EC)

0,82

Standard cotton programme time at partial load

94

Weighted annual energy consumption, electric dryer - NEW (2010/30/EC)

176,0

Weighted programme time

117

Average condensation efficiency full load (%)

87

Average condensation efficiency partial load (%)

89

Weighted condensation efficiency (%)

88

Sarfiyat ve bağlantı özellikleri

üretim tarihi 2021-12-29

sayfa 1

WT260101

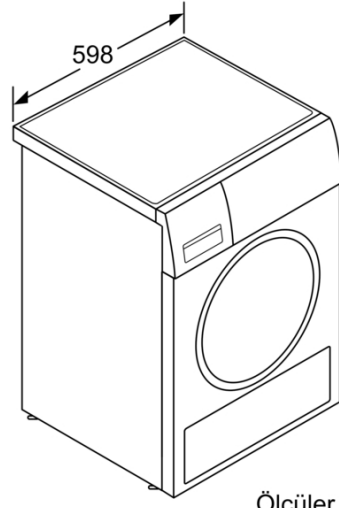
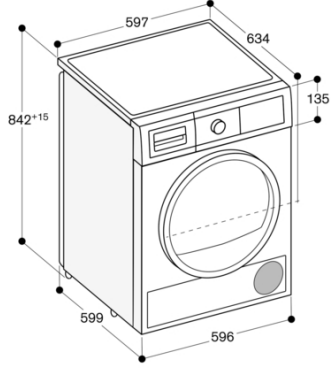
Kurutma makinesi

Solo, tezgah altı ya da kurutma
makinesi ile üst üste

Genişlik 60 cm, Yükseklik 84.2 cm

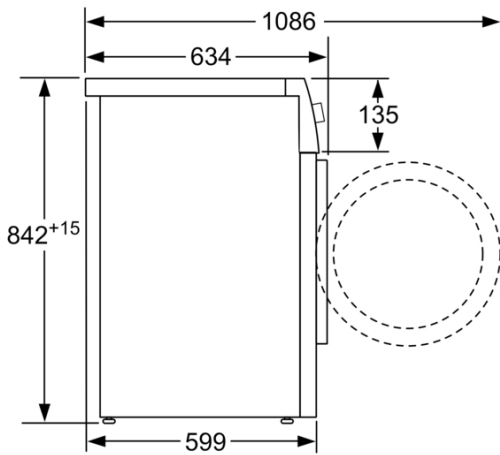
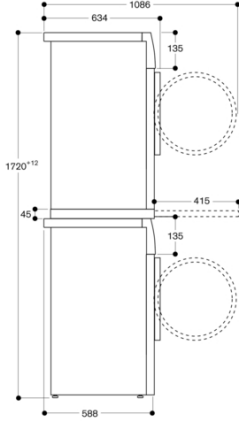
üretim tarihi 2021-12-29

sayfa 2



Ölçüler mm cinsindedir

WM 260 aracıyla WT 260 yandan görünüm
WA 032 001 birleştirme parçası ile



Ölçüler mm cinsindedir

GAGGENAU