



AI442120CN

AA442110:

AA 442 810 活性炭滤网

AA442810:

带活性炭滤网的烟机内循环单元

AD442396:

不锈钢岛式烟机吊顶收口边框

AD442016:

不锈钢烟机外排式装饰罩

AD442026:

不锈钢烟机外排式装饰罩

AD442116:

不锈钢烟机内循环式装饰罩

AD442126:

不锈钢烟机内循环式装饰罩

岛式吸油烟机 400系列

120 cm, 不锈钢

AI442120CN

嘉格纳经典设计，专业科技吸油烟机
大面积吸烟面积设计带来高效抽排效果
配BLDC直流无刷电机高效风机系统
倾斜错层滤网，高效分离油烟
自动烟气感应器
排气式或循环式安装
活性炭内循环单元，静音高效，去除异味

输出量

3档/加强吸时的性能和噪声:

风量输出根据 EN 61591 1140m³/h

声功率级根据 EN 60704-3 54/64 DB(A) RE

1pW 声压级根据EN 60704-2-13 42/52 DB(A)

RE 20uPa

排气式:

340 / 930m³/h.

44 / 62dB (A) re 1 pW.

30 / 48 dB (A) re 20 μ Pa.

特性

3档风速+强吸功能

自动延时功能

滤网饱和指示灯

错层滤网，可放入洗碗机洗涤

设计备注

装饰罩需要作为附件另外订购

烟机安装高度距离燃气灶具最小距离70厘米

烟机安装高度距离电灶最小60厘米

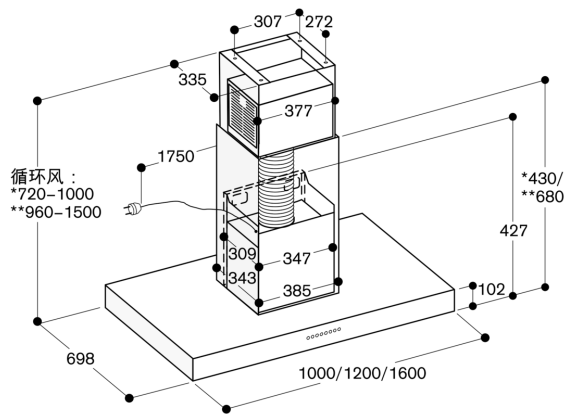
内循环模块装在烟罩内部，有特别的内循环烟罩可作为附件订购

烟机采用外排式安装时，电源线需要配合一个合适的安全开关

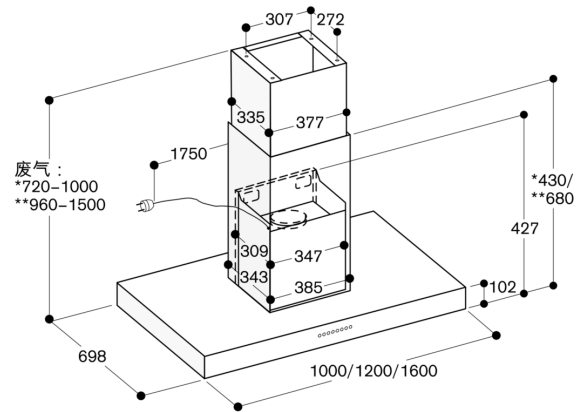
电器参数

输入功率 280 W

电源线1.8 m, 含插头



* 带循环风烟筒 AD 442 116 ，适用于 2.35 m 至 2.60 m 的天花板高度。
 ** 带循环风烟筒 AD 442 126 ，适用于 2.60 m 至 3.10 m 的天花板高度；
 这些尺寸基于地板与 Esse 下边沿 1.60 m 的间距。



* 带废气烟筒 AD 442 016 ，适用于 2.35 m 至 2.60 m 的天花板高度。
 ** 带废气烟筒 AD 442 026 ，适用于 2.60 m 至 3.10 m 的天花板高度；
 这些尺寸基于地板与 Esse 下边沿 1.60 m 的间距。