



BM451110

微波烤箱 400系列

60 x 45 cm, 开门方向: 左侧, 不锈钢背板玻璃门

BM451110

无门把手, 自动开启
独立操作, 集微波, 烧烤, 烤箱于一体
5步顺序操作, 包括组合程序及剩余时间
TFT触摸面板控制
无按键表面触摸控制
电脑温度控制
内部容积 36 升

程序

微波操作5档输出功率: 1000, 600, 360, 180, 90W
4种烤箱加热模式: 40 °C 热风, 100 °C 到 250 °C,
烧烤+热风100 °C 到 250 °C, 烧烤+循环风100 °C 到 250 °C 3档强度烧烤, 最大输出功率 2000 W.
可自由组合微波加热四档输出功率: 600W, 360W, 180W, 90W。
15种自动程序, 带重量显示, 可调节; 4种解冻程序; 4种烹饪程序; 7种组合程序
可存储个人菜单

操作

自动开门
旋钮与触摸组合控制方式
使用状态信息显示功能
180度侧开门设计

特性

变频微波
快速加热
四层烤盘搁架
实时温度显示
60W 侧部卤素灯

安全性能

3层隔热玻璃门
三重门锁
童锁
安全关机功能
外壁隔热保护

清洁方便

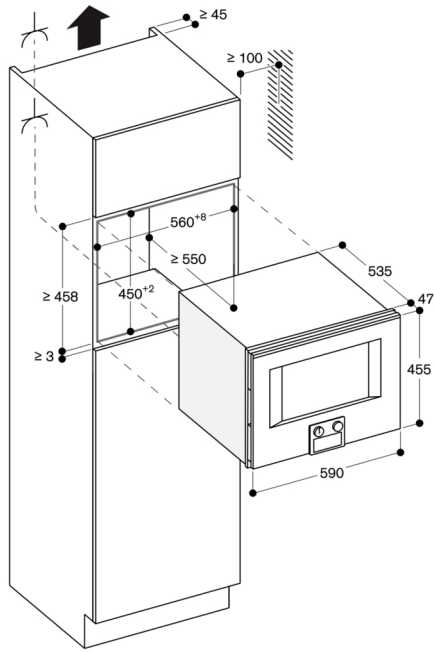
不锈钢内腔, 陶瓷底板
内腔后壁带催化清洁涂层

设计备注

门铰链位置不可更换
开孔无后背板设计
烤箱门凸出橱柜47mm
如果另外加装门把手, 则把手的外沿凸出橱柜94mm
在电器旁设计抽屉时, 请考虑电器的凸出部分, 包括门把手
如果安装在角落, 请确保开门可以达到110度
电源插座应设置在开孔位置之外

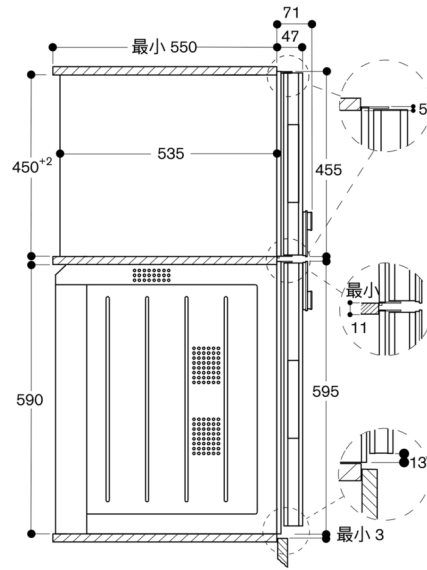
电器参数

总输入功率3.1 KW.
电源线1.5 m, 无插头



六插座

BO 上方的 BM 454/455 侧视图



尺寸(毫米)