



BMP224130

**微波烤箱 200系列**  
开门方向: 右侧开门, 银色  
**BMP224130**

安装后电器面板与橱柜面板齐平  
无门把手, 自动开启  
微波与烧烤功能可组合使用  
5步顺序操作, 包括组合程序及剩余时间  
TFT触摸面板控制  
电脑温度控制  
内部容积 21 升

**程序**

5档微波输出功率: 900, 600, 360, 180, 90 瓦  
三档强度全面烧烤, 最大输出功率1300 W  
烧烤功能可与360, 180 以及 90 W  
微波输出组合使用  
10个自动程序 (带重量指示)  
3个解冻程序 4个烹饪模式 3种组合功能  
可存储个人菜单

**操作**

自动开门  
旋钮与触摸组合控制方式  
使用状态信息显示功能  
侧开门角度最大至 110度

**特性**

变频微波  
实时温度显示  
25W内腔灯  
不锈钢内腔和陶瓷底

**安全性能**

双层隔热门玻璃  
三重门锁  
童锁  
安全关机功能  
外壁隔热保护

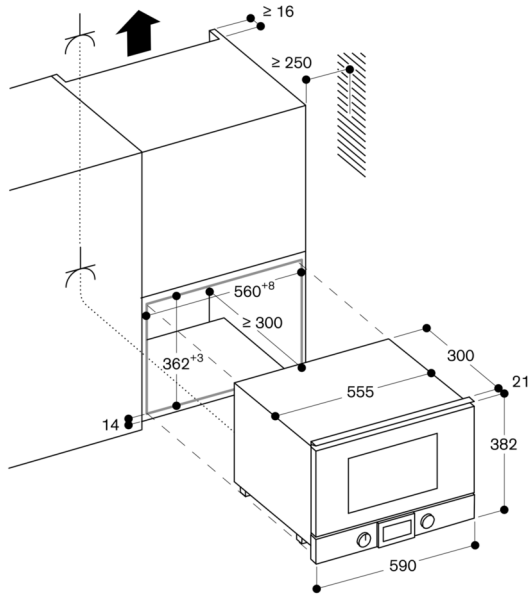
**设计备注**

门铰链位置不可更换  
最小安装高度85厘米 (开孔底部与地面的距离)  
底脚高度可调  
微波烤箱装在烤箱上方时需加装隔板  
电器与相邻的橱柜面板至少保留5毫米的间隙  
电器正面凸出橱柜开孔21毫米  
当电器设计在橱柜拐角时, 请确保电器门至少可以打开到90度

**电器参数**

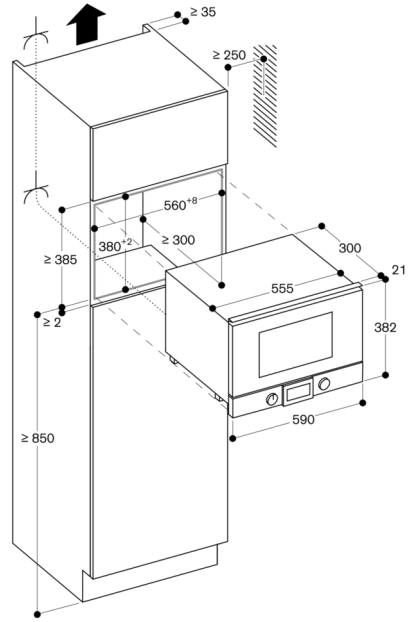
总输入功率2.0 KW.

在吊柜中安装



六 插座  
尺寸 (毫米)

安装在高柜中



六 插座

尺寸 (毫米)

BOP 上方的 BMP 224/225 侧视图

