



BMP225100

微波烤箱 200系列
开门方向: 左侧, 碳晶黑色
BMP225100

安装后电器面板与橱柜面板齐平
无门把手, 自动开启
微波与烧烤功能可组合使用
TFT触摸面板控制
电脑温度控制
内部容积 21 升

程序

5档微波输出功率: 900, 600, 360, 180, 90 瓦
三档强度全面烧烤, 最大输出功率1300 W
烧烤功能可与360, 180 以及 90 W
微波输出组合使用
10个自动程序 (带重量指示)
3个解冻程序 4个烹饪模式 3种组合功能
可存储个人菜单

操作

自动开门
旋钮与触摸组合控制方式
使用状态信息显示功能
侧开门角度最大至 110度

特性

变频微波
实时温度显示
25W内腔灯
不锈钢内腔和陶瓷底

安全性能

双层隔热门玻璃
三重门锁
童锁
安全关机功能
外壁隔热保护

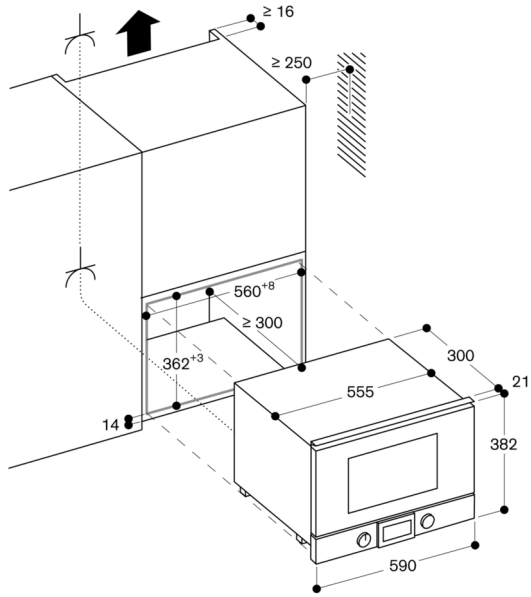
设计备注

门铰链位置不可更换
最小安装高度85厘米 (开孔底部与地面的距离)
底脚高度可调
微波烤箱装在烤箱上方时需加装隔板
电器与相邻的橱柜面板至少保留5毫米的间隙
电器正面凸出橱柜开孔21毫米
当电器设计在橱柜拐角时, 请确保电器门至少可以打开到90度

电器参数

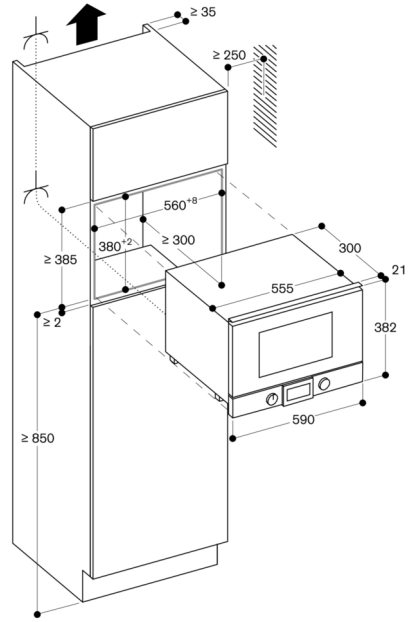
总输入功率2.0 KW.

在吊柜中安装



六 插座
尺寸 (毫米)

安装在高柜中



六 插座

尺寸 (毫米)

BOP 上方的 BMP 224/225 侧视图

