



BMP251100

### 微波烤箱 200系列

60 x 45 cm, 开门方向: 左侧, 碳晶黑色

**BMP251100**

安装后电器面板与橱柜面板齐平  
独立操作,集微波,烧烤,烤箱于一体  
5步顺序操作, 包括组合程序及剩余时间  
TFT触摸面板控制  
无按键表面触摸控制  
电脑温度控制  
内部容积 36 升

### 程序

微波操作5档输出功率:1000,600,360,180,90W  
4种烤箱加热模式: 40 °C 热风, 100 °C 到 250 °C,  
烧烤+热风100 °C 到 250 °C, 烧烤+循环风100 °C 到 250 °C 3档强度烧烤, 最大输出功率 2000 W.  
可自由组合微波加热四档输出功率: 600W, 360W, 180W, 90W。  
15种自动程序, 带重量显示, 可调节; 4种解冻程序; 4种烹饪程序; 7种组合程序  
可存储个人菜单

### 操作

旋钮与触摸组合控制方式  
使用状态信息显示功能  
侧开门角度最大至 110度

### 特性

变频微波  
快速加热  
四层烤盘搁架  
实时温度显示  
60W 侧部卤素灯

### 安全性能

3层隔热玻璃门  
三重门锁  
童锁  
安全关机功能  
外壁隔热保护

### 清洁方便

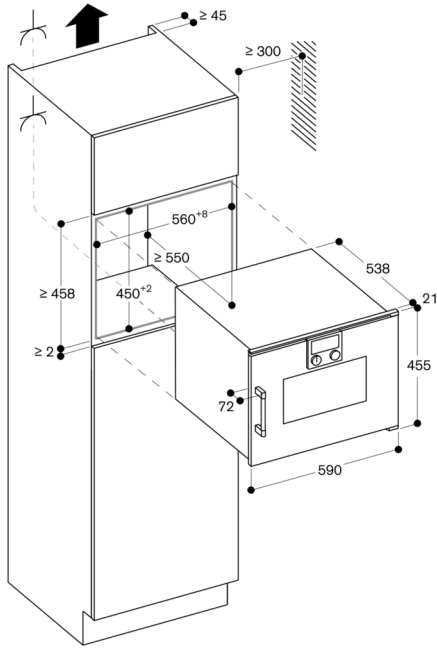
不锈钢内腔, 陶瓷底板  
内腔后壁带催化清洁涂层

### 设计备注

门铰链位置不可更换  
开孔无后背板设计  
电器与相邻的橱柜面板至少保留5毫米的间隙  
电器正面凸出橱柜开孔21毫米  
门把手的外沿凸出橱柜72mm  
在电器旁设计抽屉时, 请考虑到电器的凸出部分, 包括门把手  
当电器设计在橱柜拐角时, 请确保电器门至少可以打开到110度  
电源插座应设置在开孔位置之外

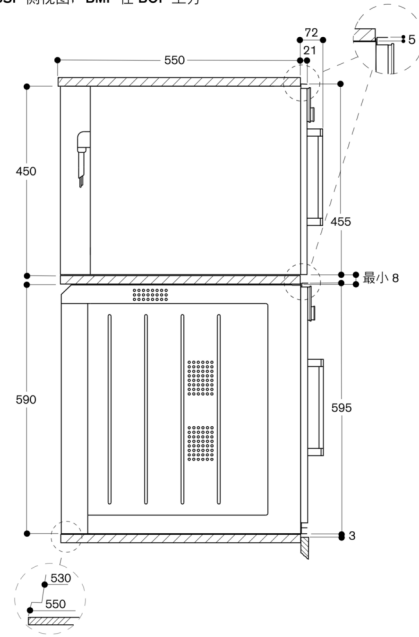
### 电器参数

总输入功率3.1 KW.  
电源线1.5 m, 无插头



六插座

BSP 侧视图, BMP 在 BOP 上方



尺寸 (毫米)

BOP 上方的 BMP 侧视图

