



BOP221132

### 烤箱 200系列

60 x 60 cm, 开门方向: 左侧, 银色

BOP221132

安装后电器面板与橱柜面板齐平  
高温分解自清洁系统  
9种烘焙模式, 带烘焙石功能  
TFT触摸面板控制  
无按键表面触摸控制  
电脑温控范围为50 度至300 度  
净容积76L

#### 加热模式

热风  
节能热风  
顶部+底部加热  
顶部加热  
底部加热  
热风+底部加热  
宽幅烧烤+循环风  
宽幅烧烤  
烘焙石功能

#### 操作

旋钮与触摸组合控制方式  
清晰的文字显示  
可存储个人菜单  
使用状态信息显示功能  
侧开门角度最大至 110度

#### 特性

烘焙石插座  
实时温度显示  
快速加热  
60W顶部卤素照明灯  
4层烤盘搁架, 可高温自清洁  
家居互联, 通过手机远程控制您的嘉格纳电器。

#### 安全性能

5层隔热玻璃门  
童锁  
安全关机  
外壁隔热保护

#### 清洁方便

高温分解自清洁系统  
嘉格纳珐琅  
空气催化自清洁系统

#### 设计备注

门铰链位置不可更换  
电器正面凸出橱柜开孔21毫米  
门把手的外沿凸出橱柜72mm  
电器与相邻的橱柜面板至少保留5毫米的间隙  
在电器旁设计抽屉时, 请考虑到电器的凸出部分, 包括门把手  
当电器设计在橱柜拐角时, 请确保电器门至少可以打开到110度  
当电器设计在灶具下方时, 请确保两者之间至少保留15mm的间隙  
为了确保550mm的安装深度, 电源线应沿着电器后侧倾斜边排布  
电源插座应设置在开孔位置之外

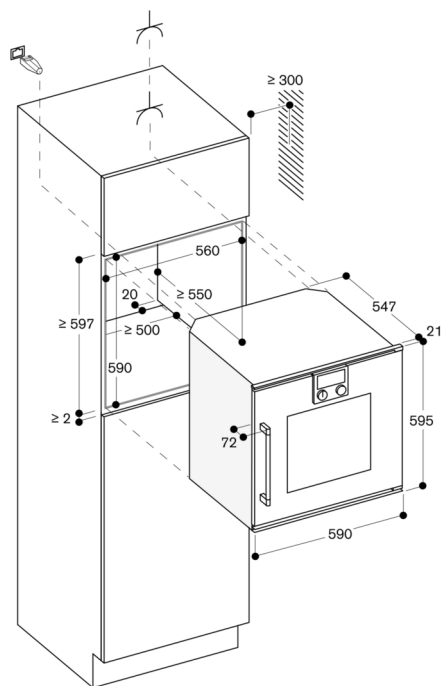
#### 电器参数

欧洲能效等级 A  
额定功率3.7 KW  
需设计电源线  
待机功率: 0.7 W.

待机功率/显示关闭 0.5 W.

待机功率: 1.4 W.

需规划网线



尺寸(毫米)