



BS451111

1 x

BA010301:  
抽拉式搁架

BA020361:  
Container st. steel unperf

BA020370:  
Container st. steel perf

CLS10040:  
清洁匣, 4 pcs.

GN010330 :

GN114130:

GN114230:

GN124130:

GN124230:

## 蒸汽烤箱 400系列

60 x 45 cm, 开门方向: 左侧, 不锈钢背板玻璃门  
BS451111

无门把手, 自动开启  
净水废水双水盒设计  
宽广内腔  
2个LED光源  
外部蒸汽生成  
无压蒸汽烹饪  
热风温度30 °C 至 230 °C, 组合湿度0%, 30%, 60%, 80%, 100% 5档可调  
真空低温烹饪, 精确调温  
玻璃后置宽幅烧烤,  
可与循环风或蒸汽组合使用  
自动程序  
可预估烹饪时长的中心温度探针  
TFT触摸面板控制  
无按键表面触摸控制  
30度 到 230度 电子温度控温  
净容积76L

### 加热模式

热风+ 100 % 湿度  
热风 + 80 % 湿度  
热风 + 60 % 湿度  
热风 + 30 % 湿度  
热风 + 0 % 湿度  
低温烹饪  
真空低温慢煮  
1级宽幅烧烤 + 湿度  
2级宽幅烧烤 + 湿度  
宽幅烧烤+ 循环风  
面团发酵  
解冻  
翻热

### 操作

自动开门  
旋钮与触摸组合控制方式  
清晰的文字显示  
可以保存自定义菜谱 (包括中心温度探针)  
个性化定制自动程序  
使用状态信息显示功能  
180度侧开门设计

### 特性

2 kW全幅烧烤, 微晶玻璃面板  
2个可移动 1.7 L 水盒  
喷雾  
低水位警告  
3点中心温度探针可自动关断, 预估烹饪时长  
自动程序  
实时温度显示  
自动沸点检测  
2侧 LED 照明  
易清洁不锈钢内腔  
3层烤盘搁架  
家居互联, 通过手机远程控制您的嘉格纳电器。

### 安全性能

童锁  
安全关机  
外壁隔热保护

### 清洁方便

全自动清洁系统  
蒸汽发生器除垢程序

干燥程序

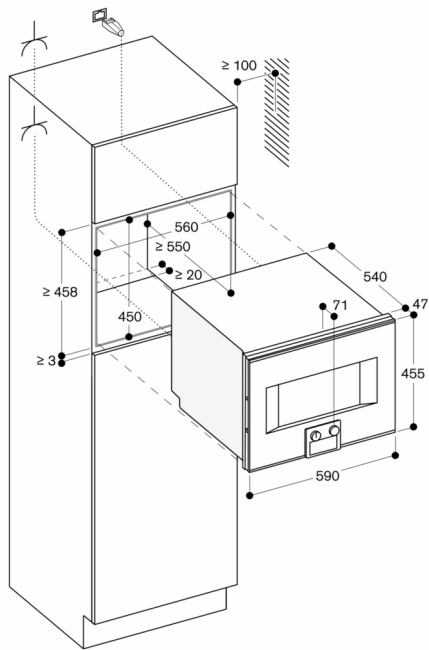
装备可拆卸过滤器  
水盒可放置洗碗机清洗  
清洁演示程序

### 设计备注

门铰链位置不可更换  
与其它电器组合安装时, 蒸汽炉上方不允许有其它电器产品  
电器正面凸出橱柜47mm  
当电器设计在橱柜拐角时, 请确保电器门至少可以打开到90度  
电源插座应设置在开孔位置之外  
LAN接口在机器背面的左下方

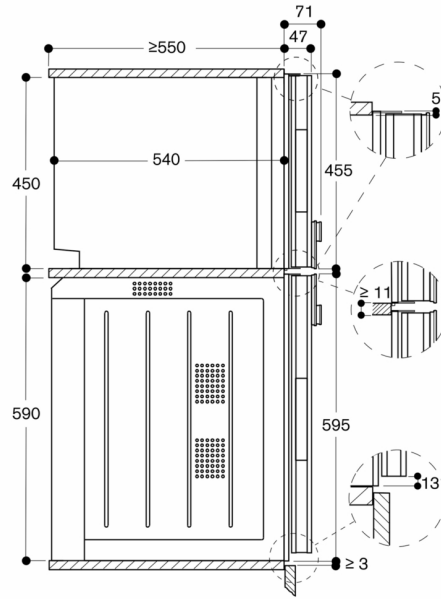
### 电器参数

欧洲能效等级 A  
额定功率3.1 KW  
电源线长度1.8 m, 含插头  
需规划网线  
待机功率: 0.8 W.  
待机功率/显示关闭 0.5 W.  
待机功率: 1.8 W.  
请查看说明书, 了解如何关闭WiFi模块。



尺寸(毫米)

BO 上方的 BS 454/455 侧视图



尺寸(毫米)