



可选颜色

BS470111
不锈钢背板玻璃门
宽 60cm

包含附件

1 x ##### - ##40##,
1 x ##### - ##40##,
1 x ##.

Product Variants

BS471111
400系列蒸汽烤箱
不锈钢背板玻璃门
宽 60cm
顶部控制面板

BS474111
400系列蒸汽烤箱
不锈钢背板玻璃门
宽 60cm
底部控制面板

BS475111
400系列蒸汽烤箱
不锈钢背板玻璃门
宽 60cm
底部控制面板

BS470111
400系列蒸汽烤箱
不锈钢背板玻璃门
宽 60cm
顶部控制面板

无门把手, 自动开启
进水管和出水管固定连接
热风温度30 ° C to 230 ° C, 组合湿度
0%, 30%, 60%, 80%, 100% 5档可调
真空低温烹饪, 精确调温
玻璃后置宽幅烧烤, 可与循环风或蒸汽组
合使用
TFT触摸面板控制
无按键表面触摸控制
无压蒸汽烹饪
30 ° C to 230 ° C 电脑温度控制
可拆卸中心温度探测针
净容积 44L

加热模式

热风+100%湿度
热风+80%湿度
热风+60%湿度
热风+30%湿度
热风+0%湿度
低温烹饪
真空低温烹饪
1级宽幅烧烤+湿度
2级宽幅烧烤+湿度
宽幅烧烤+循环风
宽幅烧烤
解冻
翻热

操作

自动开门
旋钮与触摸组合控制方式
可以保存自定义菜谱(包括中心温度探测
针)
使用状态信息显示功能
180度侧开门设计

特性

2000W全幅烧烤, 微晶玻璃面板
除湿功能
喷雾
中心温度探测针带自动关断功能
实时温度显示
定时功能: 烹饪时间、结束时间、时钟显
示、长时间定时、秒表计时
自动沸点检测
滤芯状态显示(如果连接了GF111100 软
水过滤套件)
60W 侧部卤素灯
易清洁不锈钢内胆
4层烤盘搁架

安全性能

童锁
安全关机功能
外壁隔热保护

清洁方便

全自动清洁系统
全自动除垢系统
干燥程序
装备可拆卸过滤器
清洁演示程序

设计备注

门铰链位置不可更换
与其它电器组合安装时, 蒸汽炉上方不允
许有其它电器产品
排水管的任何位置都必须低于电器的
底边。排水管必须至少比电器排水口低
100mm(参见排水安装图)
排水管最长不能超过5m
进水龙头(1)位置要合适, 不能直接安
装在电器后面
排水管和虹吸弯管的接头(2)位置要合
适, 不能直接安装在电器后面
如果水硬度超过7° dH, 必须安装
GF111100软水过滤套件
烤箱门凸出橱柜47mm
如果另外加装门把手, 则把手的外沿凸出
橱柜94mm
在电器旁设计抽屉时, 请考虑电器的凸出
部分, 包括门把手
当电器设计在橱柜拐角时, 请确保电器门
至少可以打开到90度
为了确保550mm
线应该沿电器后
电源插座应设置

电器参数

产品介绍

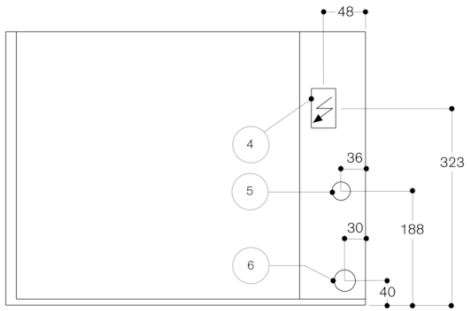
面板颜色/材质
安装类型(独立式/嵌入式)
嵌入式
开门方式
侧面
安装尺寸(高x宽x厚)
450-450 x 560-560 x 550
外形尺寸(高x宽x深)
455 x 590 x 535
包装尺寸(宽x深x高)
575 x 660 x 690
控制面板材质
机门材质
不锈钢在玻璃后
产品净重(kg)
46.871
产品安全认证
Australia Standards, CCC, CE, China,
China ROHS 20, Eurasian, G-Mark,
Ukraine, VDE
电源线长度(cm)

能耗及连接方式

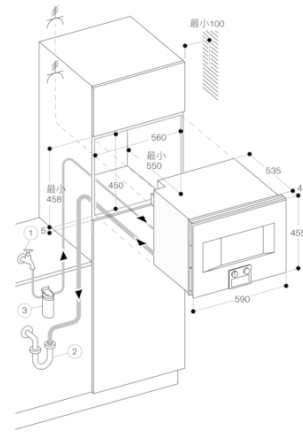
2021-02-22
Page 1

GAGGENAU

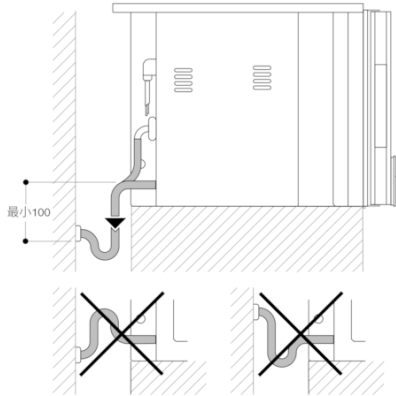
View from the back



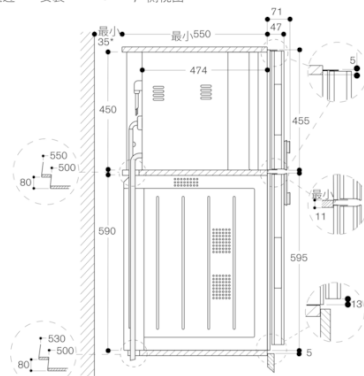
- (4) electric terminal box
- (5) cold-water connection
- (6) water outlet



排水连接管



通过BO 安装BS 474/475, 侧视图



* 仅当BS 的水软管无法通到电器转角空隙内时才需要。