



BS471112

1 x

BA010301:
抽拉式搁架

BA020361:
Container st. steel unperf

BA020370:
Container st. steel perf

CLS10040:
清洁匣, 4 pcs.

GN010330 :

GN114130:

GN114230:

GN124130:

GN124230:

蒸汽烤箱 400系列
60 x 45 cm, 开门方向: 左侧, 不锈钢背板玻璃门
BS471112

无门把手, 自动开启
进水管和出水管固定连接
宽广内腔
2个LED光源
外部蒸汽生成
无压蒸汽烹饪
热风温度30 °C至230 °C, 组合湿度0%, 30%, 60%, 80%, 100% 5档可调
真空低温烹饪, 精确调温
玻璃后置宽幅烧烤,
可与循环风或蒸汽组合使用
自动程序
可预估烹饪时长的中心温度探针
TFT触摸面板控制
无按键表面触摸控制
30度到230度电子温度控温
净容积76L

加热模式

热风+ 100 % 湿度
热风 + 80 % 湿度
热风 + 60 % 湿度
热风 + 30 % 湿度
热风 + 0 % 湿度
低温烹饪
真空低温慢煮
1级宽幅烧烤 + 湿度
2级宽幅烧烤 + 湿度
宽幅烧烤+ 循环风
面团发酵
解冻
翻热

操作

自动开门
旋钮与触摸组合控制方式
清晰的文字显示
可以保存自定义菜谱 (包括中心温度探针)
个性化定制自动程序
使用状态信息显示功能
180度侧开门设计

特性

2 kW全幅烧烤, 微晶玻璃面板
除湿功能
喷雾
3点中心温度探针可自动关断, 预估烹饪时长
自动程序
实时温度显示
自动沸点检测
滤芯状态显示 (如果连接了GF111100
软水过滤套件)
2侧LED照明
易清洁不锈钢内腔
3层烤盘搁架
家居互联, 通过手机远程控制您的嘉格纳电器。

安全性能

童锁
安全关机
外壁隔热保护

清洁方便

全自动清洁系统

蒸汽发生器除垢程序
干燥程序
装备可拆卸过滤器
清洁演示程序

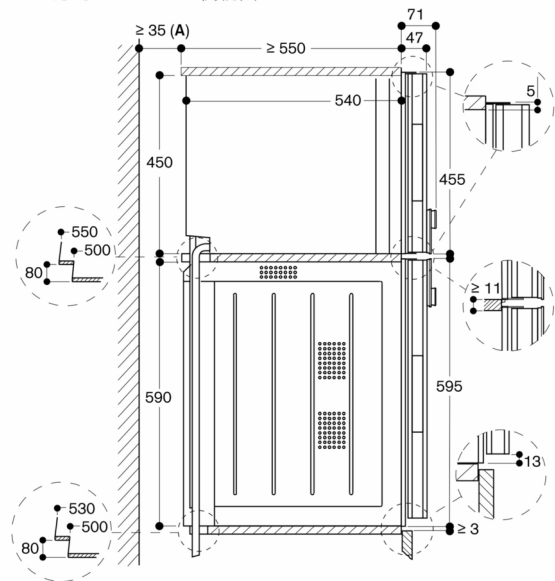
设计备注

门铰链位置不可更换
与其它电器组合安装时, 蒸汽炉上方不允许有其它电器产品
排水管的任何位置都必须低于电器的底边。
排水管必须至少比电器排水口低100mm (参见排水安装图)
排水管最长不能超过5m
进水龙头
位置要合适, 不能直接安装在电器后面
排水管和虹吸弯管的接头
位置要合适, 不能直接安装在电器后面
如果水硬度超过7°
dH, 必须安装GF111100软水过滤套件
电器正面凸出橱柜47mm
当电器设计在橱柜拐角时, 请确保电器门至少可以打开到90度
电源插座应设置在开孔位置之外

电器参数

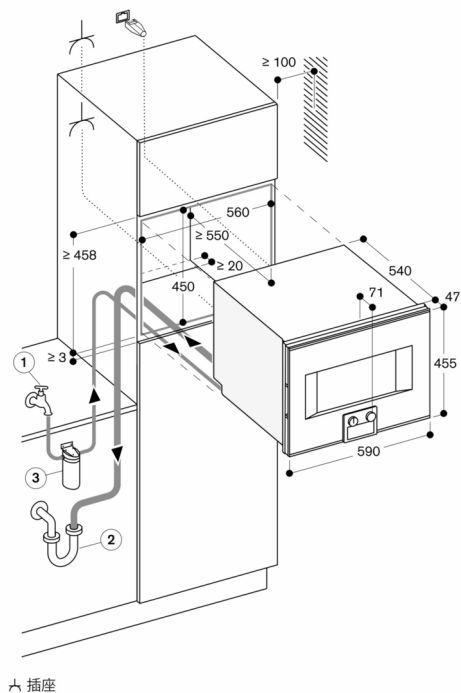
欧洲能效等级 A
额定功率3.1 KW
冷水接入, 不可接热水
电源线长度1.8 m, 含插头
需规划网线
待机功率: 0.8 W.
待机功率/显示关闭 0.5 W.
待机功率: 1.8 W.
请查看说明书, 了解如何关闭WiFi模块。

BO 上方的BS 474/475 侧视图



A: 仅当BS 的水软管无法通到电器转角空隙内时才需要。

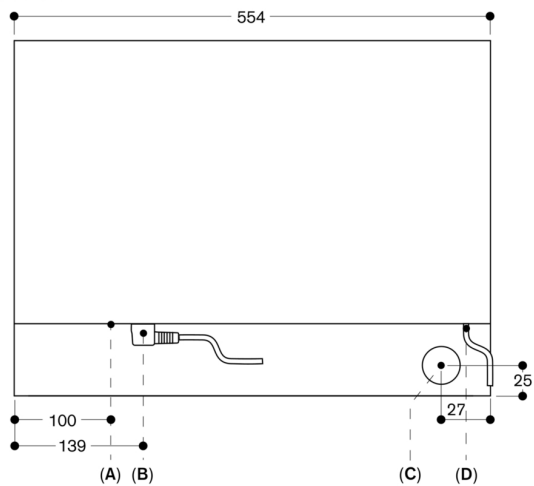
尺寸(毫米)



插座

尺寸(毫米)

后视图



- A: 局域网接口
- B: 电气端子盒
- C: 排水口
- D: 冷水进口

尺寸(毫米)