



#### 可选颜色

BS474111  
不锈钢背板玻璃门  
宽 60cm

#### 包含附件

1 x ##### - ##40##,  
1 x ##### - ##40##,  
1 x ##.

#### Product Variants

BS470111  
400系列蒸汽烤箱  
不锈钢背板玻璃门  
宽 60cm  
顶部控制面板

BS471111  
400系列蒸汽烤箱  
不锈钢背板玻璃门  
宽 60cm  
顶部控制面板

BS475111  
400系列蒸汽烤箱  
不锈钢背板玻璃门  
宽 60cm  
底部控制面板

BS474111  
400系列蒸汽烤箱  
不锈钢背板玻璃门  
宽 60cm  
底部控制面板

无门把手, 自动开启  
进水管和出水管固定连接  
热风温度30 ° C to 230 ° C, 组合湿度  
0%, 30%, 60%, 80%, 100% 5档可调  
真空低温烹饪, 精确调温  
玻璃后置宽幅烧烤, 可与循环风或蒸汽组  
合使用  
TFT触摸面板控制  
无按键表面触摸控制  
无压蒸汽烹饪  
30 ° C to 230 ° C 电脑温度控制  
可拆卸中心温度探测针  
净容积 44L

#### 加热模式

热风+100%湿度  
热风+80%湿度  
热风+60%湿度  
热风+30%湿度  
热风+0%湿度  
低温烹饪  
真空低温烹饪  
1级宽幅烧烤+湿度  
2级宽幅烧烤+湿度  
宽幅烧烤+循环风  
宽幅烧烤  
解冻  
翻热

#### 操作

自动开门  
旋钮与触摸组合控制方式  
可以保存自定义菜谱(包括中心温度探测  
针)  
使用状态信息显示功能  
180度侧开门设计

#### 特性

2000W全幅烧烤, 微晶玻璃面板  
除湿功能  
喷雾  
中心温度探测针带自动关断功能  
实时温度显示  
定时功能: 烹饪时间、结束时间、时钟显  
示、长时间定时、秒表计时  
自动沸点检测  
滤芯状态显示(如果连接了GF111100 软  
水过滤套件)  
60W 侧部卤素灯  
易清洁不锈钢内胆  
4层烤盘搁架

#### 安全性能

童锁  
安全关机功能  
外壁隔热保护

#### 清洁方便

全自动清洁系统  
全自动除垢系统  
干燥程序  
装备可拆卸过滤器  
清洁演示程序

#### 设计备注

门铰链位置不可更换  
与其它电器组合安装时, 蒸汽炉上方不允  
许有其它电器产品  
排水管的任何位置都必须低于电器的  
底边。排水管必须至少比电器排水口低  
100mm(参见排水安装图)  
排水管最长不能超过5m  
进水龙头(1)位置要合适, 不能直接安  
装在电器后面  
排水管和虹吸弯管的接头(2)位置要合  
适, 不能直接安装在电器后面  
如果水硬度超过7° dH, 必须安装  
GF111100软水过滤套件  
烤箱门凸出橱柜47mm  
如果另外加装门把手, 则把手的外沿凸出  
橱柜94mm  
在电器旁设计抽屉时, 请考虑电器的凸出  
部分, 包括门把手  
当电器设计在橱柜拐角时, 请确保电器门  
至少可以打开到90度  
为了确保550mm  
线应该沿电器后  
电源插座应设置

电器参数

#### 产品介绍

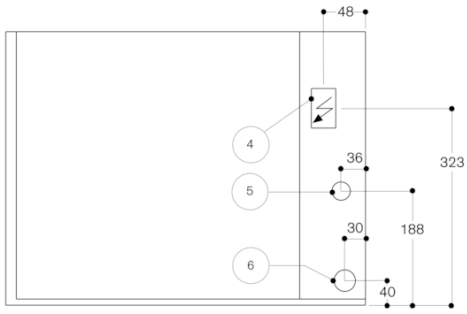
面板颜色/材质  
安装类型(独立式/嵌入式)  
嵌入式  
开门方式  
侧面  
安装尺寸(高x宽x厚)  
450-450 x 560-560 x 550  
外形尺寸(高x宽x深)  
455 x 590 x 535  
包装尺寸(宽x深x高)  
575 x 660 x 690  
控制面板材质  
机门材质  
不锈钢在玻璃后  
产品净重(kg)  
47.121  
产品安全认证  
Australia Standards, CCC, CE, China,  
China ROHS 20, Eurasian, G-Mark,  
Ukraine, VDE  
电源线长度(cm)

#### 能耗及连接方式

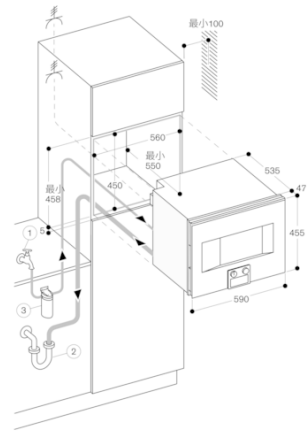
2021-02-22  
Page 1

GAGGENAU

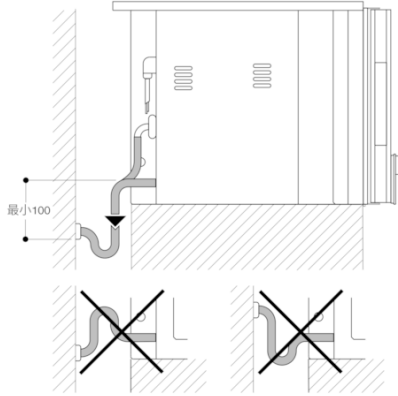
View from the back



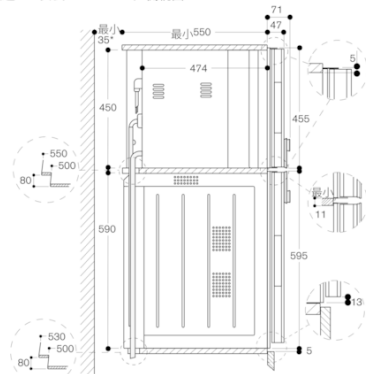
- (4) electric terminal box
- (5) cold-water connection
- (6) water outlet



排水连接管



通过BO 安装BS 474/475, 侧视图



\* 仅当BS 的水软管无法通到电器转角空隙内时才需要。