



BSP221111

1 x

BA220360:  
Container st. steel unperf for BSP22\*

BA220370:  
Container st. steel perf for BSP22\*

GN114130:  
嘉格纳附件

GN114230:  
嘉格纳附件

GN124130:  
嘉格纳附件

GN124230:  
嘉格纳附件-有孔料理盘

**蒸汽炉 200系列**  
60 x 45 cm, 开门方向: 左侧, 嘉格纳金属色  
**BSP221111**

安装后电器面板与橱柜面板齐平  
内置水箱  
宽广内腔  
LED光源  
外部蒸汽生成  
无压蒸汽烹饪 (湿度100%), 温度范围30°C - 100°C  
真空低温烹饪, 精确调温  
TFT触摸面板控制  
无按键表面触摸控制  
30度到100度电子温度控温  
净容积76L

**加热模式**

100% 蒸汽  
真空低温慢煮  
面团发酵  
解冻  
翻热  
低温烹饪

**操作**

旋钮与触摸组合控制方式  
清晰的文字显示  
个性化定制自动程序  
使用状态信息显示功能  
侧开门角度最大至110度

**特性**

内置1.7L水箱  
低水位警告  
实时温度显示  
自动沸点检测  
LED光源  
易清洁不锈钢内腔  
3层烤盘搁架  
家居互联, 通过手机远程控制您的嘉格纳电器。

**安全性能**

童锁  
安全关机  
外壁隔热保护

**清洁方便**

清洁辅助程序  
蒸汽发生器除垢程序

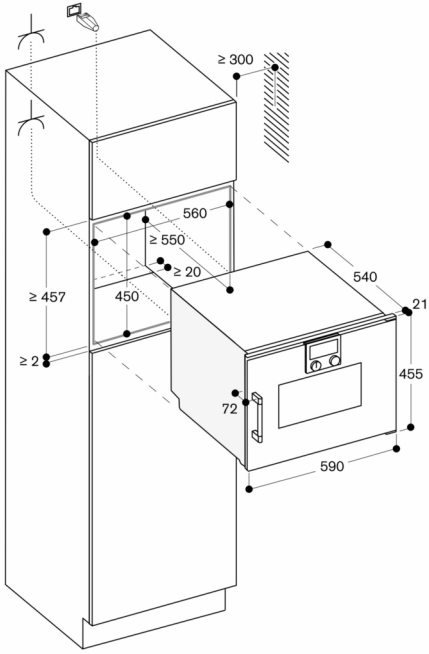
**设计备注**

门铰链位置不可更换  
与其它电器组合安装时, 蒸汽炉上方不允许有其它电器产品  
电器正面凸出橱柜开孔21毫米  
门把手的外沿凸出橱柜72mm  
电器与相邻的橱柜面板至少保留5毫米的间隙  
在电器旁设计抽屉时, 请考虑到电器的凸出部分, 包括门把手  
当电器设计在橱柜拐角时, 请确保电器门至少可以打开到110度  
电源插座应设置在开孔位置之外  
LAN接口在机器背面的左下方

**电器参数**

额定功率2.8 KW  
电源线长度1.8 m, 含插头  
需规划网线

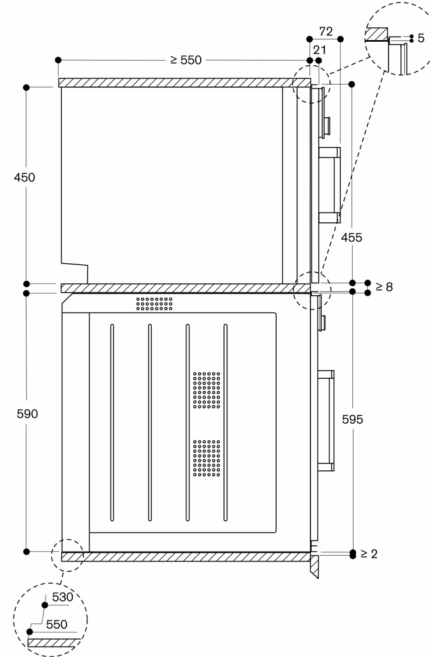
待机功率: 0.8 W.  
待机功率/显示关闭 0.5 W.  
待机功率: 1.8 W.  
请查看说明书, 了解如何关闭WiFi模块。



六 插座

尺寸(毫米)

BOP 上方的 BSP 220/250 侧视图



尺寸(毫米)