



BSP250131

1 x

BA010301:

抽拉式搁架

BA020361:

Container st. steel unperf

BA020370:

Container st. steel perf

GN010330 :

GN114130:

GN114230:

GN124130:

GN124230:

蒸汽烤箱 200系列

60 x 45 cm, 开门方向: 右侧开门, 银色

BSP250131

安装后电器面板与橱柜面板齐平

净水废水双水盒设计

宽广内腔

LED光源

外部蒸汽生成

无压蒸汽烹饪

热风温度30 °C 至 230 °C, 组合湿度0%, 30%, 60%, 80%, 100% 5档可调

真空低温烹饪, 精确调温

自动程序

可预估烹饪时长的中心温度探针

TFT触摸面板控制

无按键表面触摸控制

30 度 到 230 度 电子温度控温

净容积76L

加热模式

热风+ 100 % 湿度

热风 + 80 % 湿度

热风 + 60 % 湿度

热风 + 30 % 湿度

热风 + 0 % 湿度

低温烹饪

真空低温慢煮

1级宽幅烧烤 + 湿度

2级宽幅烧烤 + 湿度

宽幅烧烤+ 循环风

面团发酵

解冻

翻热

操作

旋钮与触摸组合控制方式

清晰的文字显示

可以保存自定义菜谱 (包括中心温度探测针)

个性化定制自动程序

使用状态信息显示功能

侧开门角度最大至 110度

特性

2 个可移动 1.7 L 水盒

低水位警告

3点中心温度探针可自动关断, 预估烹饪时长

自动程序

实时温度显示

自动沸点检测

LED 光源

易清洁不锈钢内腔

3 层烤盘搁架

家居互联, 通过手机远程控制您的嘉格纳电器。

安全性能

童锁

安全关机

外壁隔热保护

清洁方便

清洁辅助程序

蒸汽发生器除垢程序

水盒可放置洗碗机清洗

装备油脂滤网, 可放入洗碗机清洗

装备可拆卸过滤器

设计备注

门铰链位置不可更换

与其它电器组合安装时, 蒸汽炉上方不允许有其它电器产品

电器正面凸出橱柜开孔21毫米

门把手的外沿凸出橱柜72mm

电器与相邻的橱柜面板至少保留5毫米的间隙

在电器旁设计抽屉时, 请考虑到电器的凸出部分, 包括门把手

当电器设计在橱柜拐角时, 请确保电器门至少可以打开到110度

电源插座应设置在开孔位置之外

LAN接口在机器背面的左下方

电器参数

欧洲能效等级 A

额定功率3.1 KW

电源线长度1.8 m, 含插头

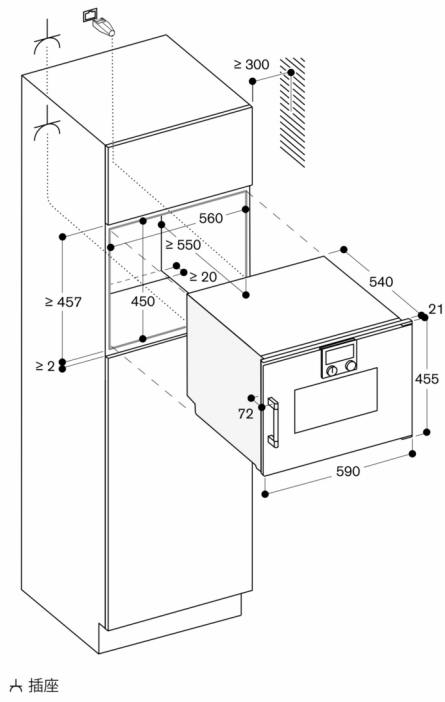
需规划网线

待机功率: 0.8 W.

待机功率/显示关闭 0.5 W.

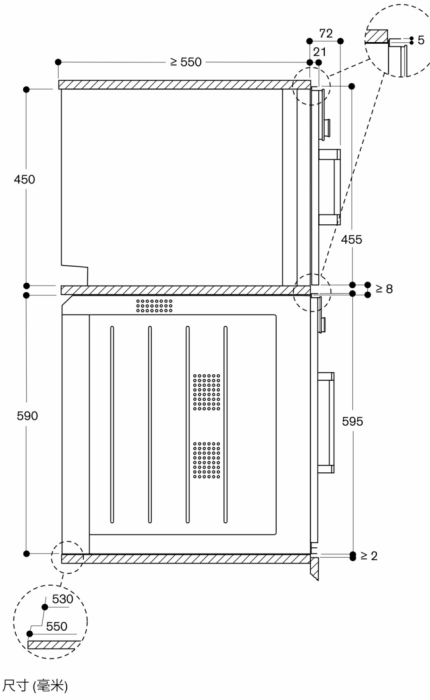
待机功率: 1.8 W.

请查看说明书, 了解如何关闭WiFi模块。



尺寸(毫米)

BOP 上方的 BSP 220/250 侧视图



尺寸(毫米)