



CX482110  
全区电磁灶  
不锈钢边框  
宽度90 cm

整个灶面可做为一个完整的烹饪区  
炊具可以自由定位  
适用于不同尺寸和形状的炊具  
TFT触摸控制显示器  
最大功率可达4.4千瓦  
3mm厚不锈钢边框精湛工艺  
平嵌和凸出台面两种安装方式  
可与其它维度400系列电器完美拼接

**操作**  
TFT触摸控制显示器带操作指示, 易于操作  
电脑控制12档火力

**特性**  
专业烹饪功能  
火力推进功能  
保温功能  
锅具自动检测  
定时功能适用于每一个烹饪区  
计时器  
短时间定时  
使用状态信息显示功能  
加热功率管理功能  
家居互联, 通过手机远程控制您的嘉格纳电器。

**安全性能**  
主开关  
残余热量指示  
童锁  
安全关机

**设计备注**  
根据不同的安装方式, 预留不同尺寸的开孔  
当与其它维度400系列灶具组合安装时, 需使用连接嵌条VA420。需根据不同安装方式配备相应的连接嵌条;  
考虑到电器本身的重量以及承载, 如果台面较薄, 需加装支撑装置  
平嵌安装的额外要求  
安装灶具的台面要是坚固的石英、木质材料或者其它坚固的合成材料。安装时需要注意开孔边缘做到密封隔热和防水。其他材料台面安装请咨询台面制造商。  
凹槽必须连续、均匀, 这样就能保证设备在垫片上的均匀放置  
接缝宽度可能会因不同组合和台面开孔尺寸公差而不同;  
如果几台灶具分别安装在独立的开孔内, 开孔之间的间隔至少50mm  
只能使用电磁灶专用的金属锅具, 如果想获得最佳的加热效果, 建议选用锅底为特制金属夹层的锅具  
附件锅WP 400 001 不能用于该灶具  
灶具可从上面安装  
机器重量: 约27.

**电器参数**  
额定功率7.4 KW  
电源线长度1.5 m 不包括插头

#### 可选颜色

CX482110  
不锈钢边框  
宽度90 cm

#### 安装附件

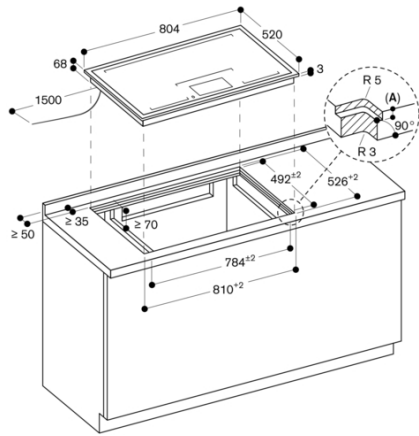
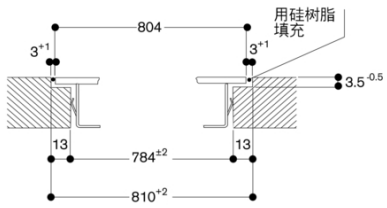
VA420010

#### 产品介绍

产品类别  
灶具  
品牌  
嘉格纳  
产品型号  
CX482110  
产品类型  
灶具 - 烹饪区微晶玻璃  
面板材质  
灶具颜色  
不锈钢  
控制类型  
触摸屏, 前  
显示  
烹饪区控制  
电脑控温  
可同时加热区域  
5  
爆炒功能  
全部  
定时器/闹钟功能  
有  
安全保护功能  
安全时间关机, 功率管理功能, 屏锁, 童锁, 暂停功能  
保温功能  
有  
记忆功能  
用电量显示功能  
无  
燃气炉头数量  
0  
电烹饪区数量  
1  
点火方式  
无  
中国能效标识等级 (elec.)  
热效率 (电磁)  
待机功率  
炉头火力 - 左前  
炉头火力 - 左前 (带爆炒功能)  
炉头火力 - 左后  
炉头火力 - 左后 (带爆炒功能)  
炉头火力 - 左中  
炉头火力 - 右前  
炉头火力 - 右前 (带爆炒功能)  
炉头火力 - 右后  
炉头火力 - 右后 (带爆炒功能)  
炉头火力 - 右中  
炉头火力 - 中前  
炉头火力 - 中前 (带爆炒功能)  
炉头火力 - 中后  
炉头火力 - 中后 (带爆炒功能)  
产品安全认证  
AENOR, CE  
中国能效标识等级 (燃气)  
热效率 (燃气)  
燃气总功率  
最小火力 - 左炉头  
最大火力 - 左炉头  
最小火力 - 右炉头  
最大火力 - 右炉头  
最小火力 - 中后炉头  
最大火力 - 中后炉头  
额定电压  
220-240  
电源频率  
50; 60  
额定电流  
最大功率  
7400  
产品宽度  
804  
产品深度  
520  
开孔宽度  
784  
开孔深度  
开孔半径  
电源类型  
connected directly, 单相, 双相  
电源插头类型 (中式/欧式)  
无  
电源线长度  
150  
中国商品条码  
包装尺寸 (宽x深x高)  
152 x 951 x 636  
产品净重

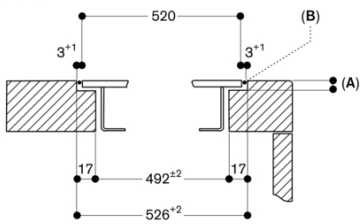
**GAGGENAU**

剖面



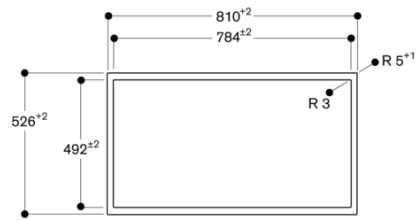
A :3.5<sup>±0.5</sup>  
 尺寸(毫米)

横截面

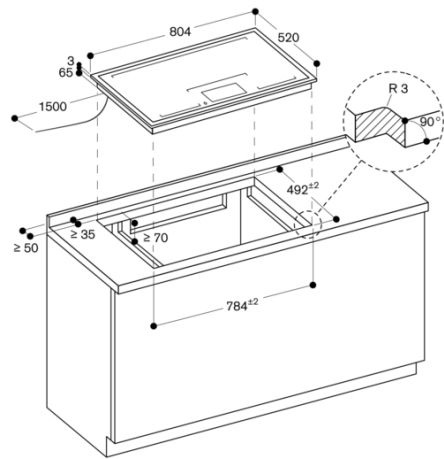


A :3.5<sup>±0.5</sup>  
 B :硅树脂填充  
 尺寸(毫米)

俯视图



尺寸(毫米)



尺寸(毫米)