



GM220100

1 x  
1 x

GA601010:  
60cm 安装组件

### 微波烤箱 臻境系列 开门方向: 右侧开门

GM220100

安装后电器面板与橱柜面板齐平  
微波与烧烤功能可组合使用  
三档强度全面烧烤, 最大输出功率 1300 W.  
烧烤功能可与360, 180 以及 90 W  
微波输出组合使用  
10个自动程序 (带重量指示)  
3个解冻程序  
4个烹饪模式  
3种组合功能

#### 操作

#### 特性

#### 安全性能

安全关机功能  
外壁隔热保护

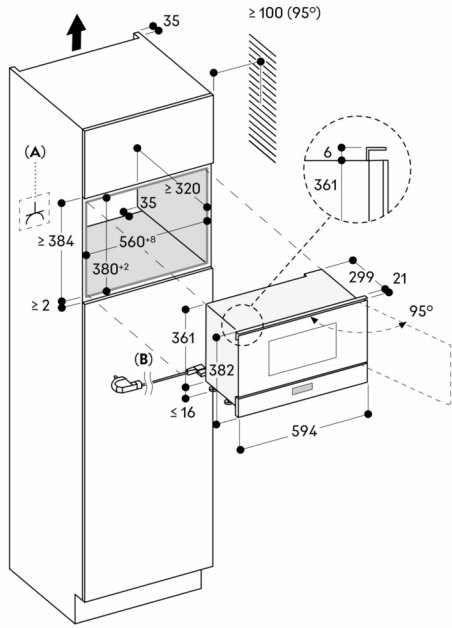
#### 清洁方便

#### 设计备注

开孔无后背板设计  
门铰链位置不可更换  
最小安装高度85厘米 (开孔底部与地面的距离)  
底脚高度可调

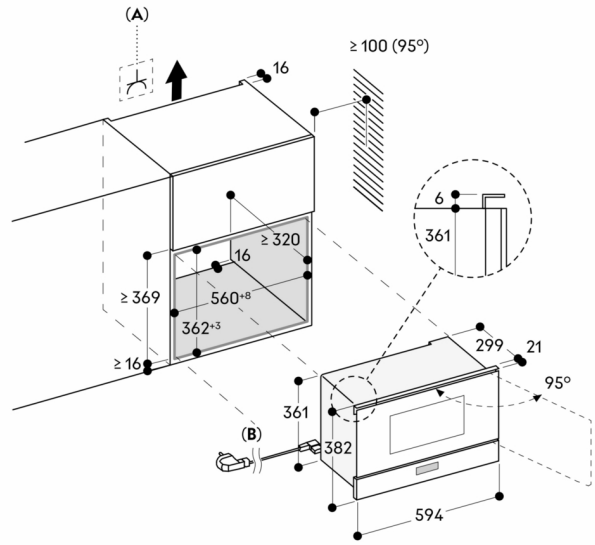
#### 电器参数

额定功率2.05 KW  
电源线长度1.75m,含插头



A可访问电气连接  
 B带或不带插头的电缆，具体取决于国家  
 尺寸单位：mm

安装在壁挂式橱柜中



A可访问电气连接  
 B带或不带插头的电缆，具体取决于国家  
 尺寸单位：mm