



GM221100

1 x
1 x

GA601010:
60cm 安装组件

微波烤箱 臻境系列

开门方向: 左侧

GM221100

安装后电器面板与橱柜面板齐平
微波与烧烤功能可组合使用
三档强度全面烧烤, 最大输出功率 1300 W.
烧烤功能可与360, 180 以及 90 W
微波输出组合使用
10个自动程序 (带重量指示)
3个解冻程序
4个烹饪模式
3种组合功能

操作

特性

安全性能

安全关机功能
外壁隔热保护

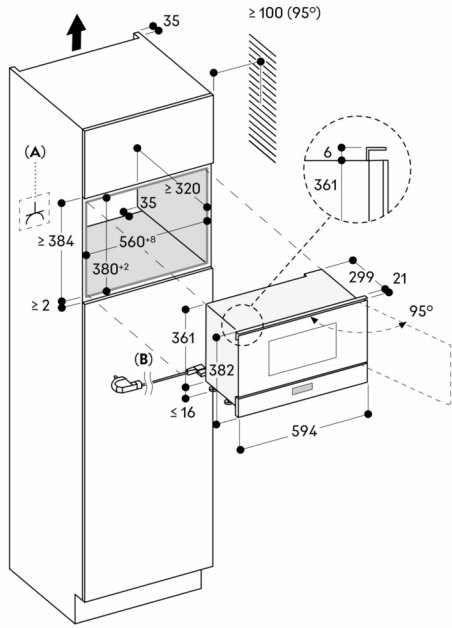
清洁方便

设计备注

开孔无后背板设计
门铰链位置不可更换
最小安装高度85厘米 (开孔底部与地面的距离)
底脚高度可调

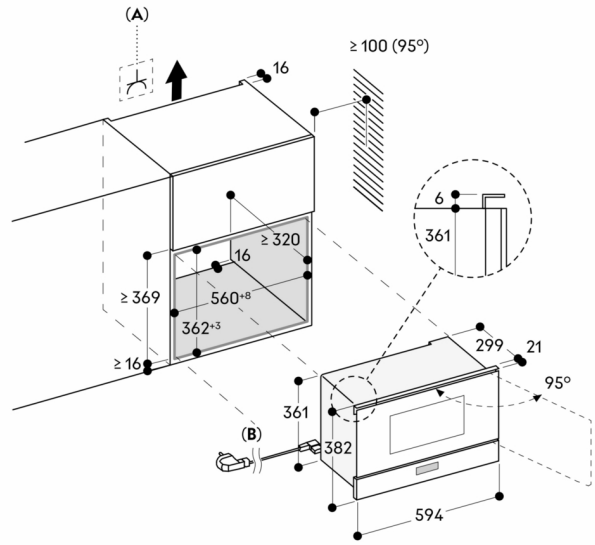
电器参数

额定功率2.05 KW
电源线长度1.75m,含插头



A可访问电气连接
 B带或不带插头的电缆，具体取决于国家
 尺寸单位：mm

安装在壁挂式橱柜中



A可访问电气连接
 B带或不带插头的电缆，具体取决于国家
 尺寸单位：mm