



RW404261CN

RA050200:  
嘉格纳制冷产品附件

RA491630:  
嘉格纳制冷产品附件

**Built-in wine cooler 200系列**  
82 x 60 cm  
RW404261CN

两个独立控制的温度区。  
精确温控范围+5°C - +20°C。  
湿度控制  
铝合金边框榉木酒架。  
阻尼式自动关门系统  
门锁。

**操作**

电脑精确温控，数码显示屏  
触摸键  
上下温区的展示照明系统，明暗可调  
开关门柔光渐变

**技术特性**

3D动态冷却系统  
自动除霜功能  
活性炭空气过滤器  
防紫外线  
开门和故障智能报警  
灰尘过滤器,适用洗碗机清洗

**特性**

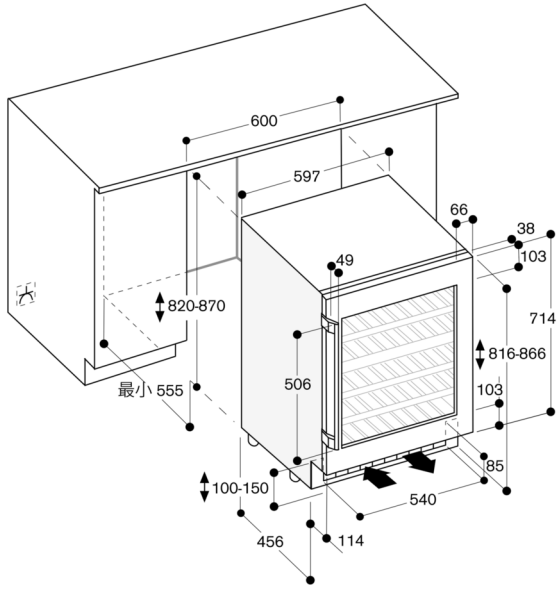
净容积 93 L  
最大装瓶数: 34瓶 (0.75L标准)  
五个酒架, 其中三个可拉伸  
可储藏大酒瓶  
LED照明

**设计备注**

平铰链  
右铰链, 开门方向可换  
底脚高度可调  
安装时, 电器两侧距离橱柜或墙面至少150m  
m。  
电源插座应设置在开孔位置之外  
不适合海拔1500m以上地区运输和使用

**电器参数**

电源总负载功率: 130 W  
电源线长度2 m, 含插头



储存瓶子

