



VG295250CN

1 x

#### 燃气灶 200系列

90 cm, 天然气 H/E/(L) 20 (25) mbar

VG295250CN

宽大的控制面板，提供舒适与安全的操作体验

9档火焰大小调节

坚固耐热的铜质多环炉头，适用于专业厨房  
铸铁锅架

市场上最高级的燃气灶具之一，5个炉头火力  
高达18 kW

#### 烹饪区域

1个三环大火力爆炒炉头 (300 W – 5200 W), 可放置最大直径32 cm的锅具.

2个双环大火力炉头 (170 W – 3600 W), 可放置最大直径28cm锅具

2个双环标准炉头 (170 W – 1800 W), 可放置最大直径24cm锅具

#### 操作

带有灯环指示的控制旋钮

单手操作

#### 特性

铸铁连续锅架

黄铜炉头

#### 安全性能

热电偶安全保护

残余热量指示

工作指示灯

#### 设计备注

不提供中间的架子

灶具可从上面安装

灶具后面的橱柜和墙面必须使用耐热和不可燃材料

安装在宽度为90cm的地柜中

与相邻家具最小间距300mm, 或接触面必须符合热绝缘要求

功率大于11kW的燃气灶与烟机之间必须最少保持70厘米距离

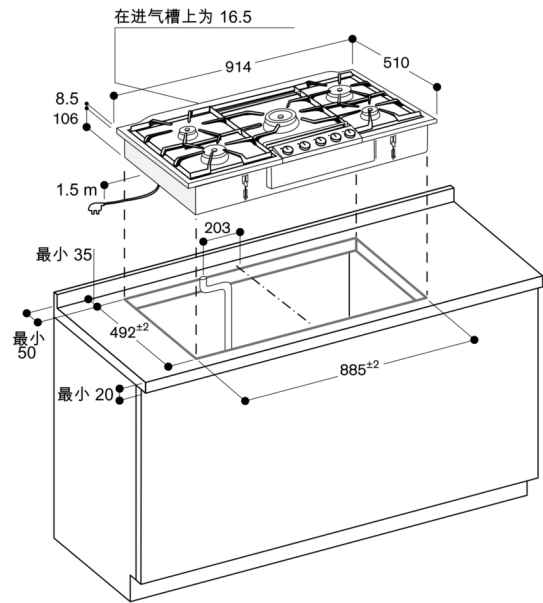
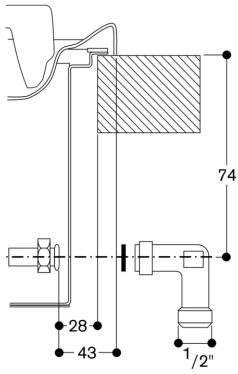
机器重量: 约29公斤.

#### 电器参数

燃烧热负荷16.0 KW

输入电功率10.0 W

燃气接口



电器开孔到侧板的最小间距 300 mm。