



VG415211CN

1 x

WP400001:
嘉格纳厨电产品附件 - 炒锅架

VA420004:
400系列灶具嵌条

VA420010:
400系列灶具嵌条

VA440010:
400系列灶具上盖

Vario 多米诺燃气灶 400系列
38 cm, 天然气 H/E/(L) 20 (25) mbar
VG415211CN

三环火炉头最大输出火力5200 W
电脑控制12档火力
火力精确稳定调节
自动快速点火, 电子火焰监控和自动重新点火功能
文火慢炖功能
不锈钢材质控制旋钮
3mm厚不锈钢边框精湛工艺
平嵌和凸出台面两种安装方式
可与其它维度400系列电器完美拼接

烹饪区域

一个三环火炉头 (300 W - 5200 W), 可放置直径最大为32cm的锅具。

操作

带光圈控制旋钮, 标示火力等级和烹饪区
单手操作
电脑控制12档火力, 另加文火慢炖功能。
自动快速点火

特性

慢炖功能
铸铁连续锅架
黄铜炉头

安全性能

带自动再点火功能的电子火焰监控装置
残余热量指示
安全关机

设计备注

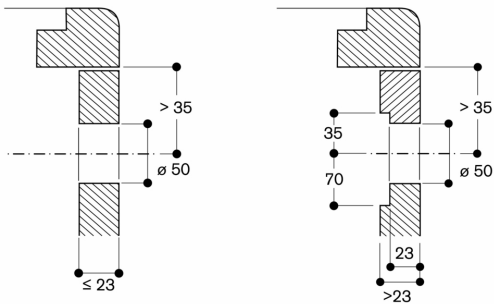
根据不同的安装方式 (凸出台面或是平嵌, 带或者不带盖子), 预留不同尺寸的开孔和旋钮位置
如果橱柜面板厚度超过23mm, 必须按照"控制旋钮安装"图安装(面板背面有凹槽)
当与其它维度400系列灶具组合安装时, 需使用连接嵌条VA420。需根据不同安装方式配备相应的连接嵌条;
考虑到电器本身的重量以及承载, 如果台面较薄, 需加装支撑装置
平嵌安装的额外要求
安装灶具的台面要是坚固的石质、木质材料或者其它坚固的合成材料。安装时需要注意开孔边缘做到密封隔热和防水。其他材料台面安装请咨询台面制造商。
凹槽必须连续、均匀, 这样就能保证设备在垫片上的均匀放置
接缝宽度可能会因不同组合和台面开孔尺寸公差而不同;
如果几台灶具分别安装在独立的开孔内, 开孔之间的间隔至少50mm
特殊的喷嘴可以单独订购
需设计电源 (没有电力提供时, 电器是不可操作的)
通风口在上方
不提供中间的架子
灶具后面的橱柜和墙面必须使用耐热和不可燃材料
临近的敏感加热设备和接触面必须符合热绝缘, 最小间隙为150mm。
功率大于11kW的燃气灶与烟机之间必须最少保持70厘米距离
灶具可从上面安装

机器重量: 约14公斤。

电器参数

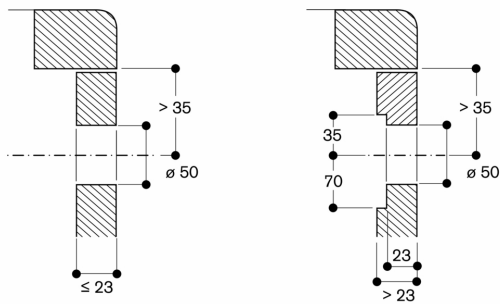
燃烧热负荷5.2 KW
输入电功率15.0 W

操作旋钮的安装，嵌入式安装

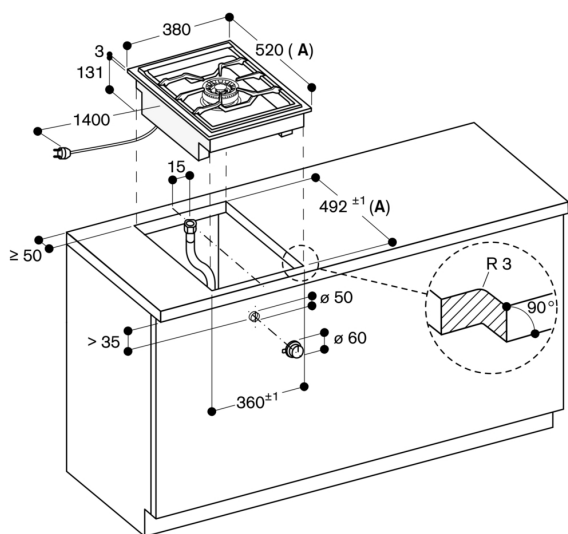


尺寸(毫米)

操作旋钮的安装，表面安装



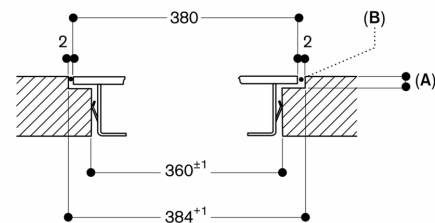
尺寸(毫米)



A: 在安装带盖的电器设备时要考虑深的开孔(注意单独的规划说明)

尺寸(毫米)

剖面

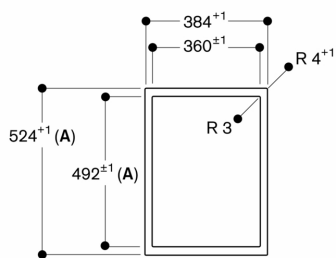


A: 3.5^{-0.5}
6.5^{+0.5}与无框电磁灶组合

B: 硅树脂填充

尺寸(mm)

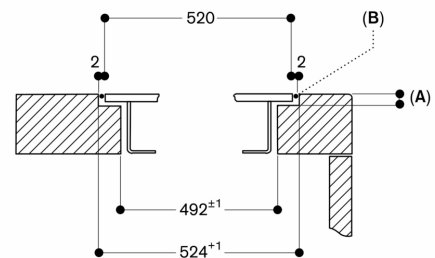
俯视图



A: 在安装带盖的电器设备时要考虑深的开孔(注意单独的规划说明)

尺寸(毫米)

横截面



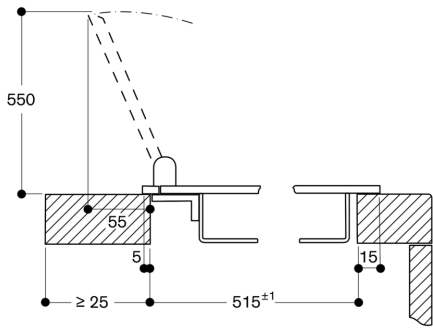
A: 3.5^{-0.5}
6.5^{+0.5}与无框电磁灶组合

B: 硅树脂填充

如果安装设备盖板，注意开孔要更深并注意前后槽的宽度。

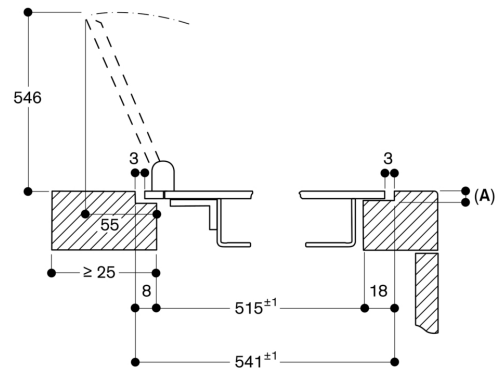
尺寸(mm)

带设备盖板的安装，上置安装



尺寸 (毫米)

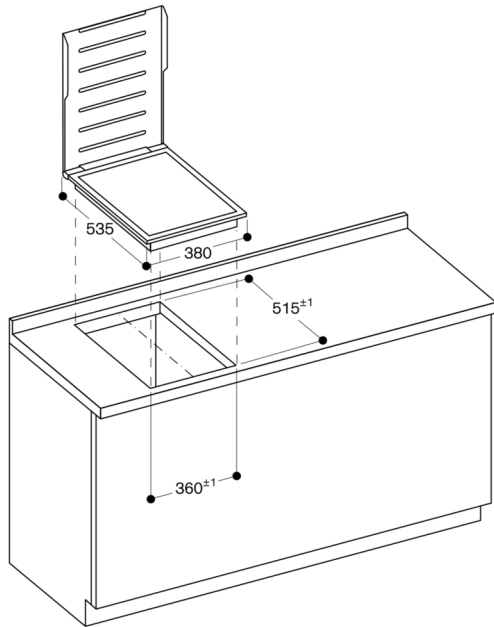
带设备盖板的安装，嵌入式安装



A : 3.5^{-0.5}

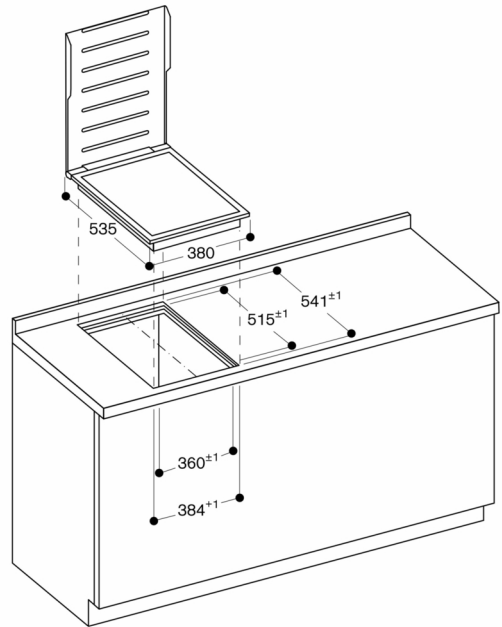
尺寸 (毫米)

带设备盖板的安装，上置安装



尺寸 (毫米)

带设备盖板的安装，嵌入式安装



尺寸 (毫米)