



VG425211CN

VA420004:  
400系列灶具嵌条

VA420010:  
400系列灶具嵌条

VA440010:  
400系列灶具上盖

Vario 多米诺燃气灶 400系列  
38 cm, 天然气 H/E/(L) 20 (25) mbar  
VG425211CN

电脑控制12档火力  
火力精确稳定调节  
自动快速点火, 电子火焰监控和自动重新点火功能  
文火慢炖功能  
不锈钢材质控制旋钮  
3mm厚不锈钢边框精湛工艺  
平嵌和凸出台面两种安装方式  
可与其它维度400系列电器完美拼接

#### 烹饪区域

1个两环火大火力炉头 (165 W - 3600 W), 最大直径28cm的锅可适用  
1个两环火标准炉头 (165 W - 1800 W), 最大直径24cm的锅可适用

#### 操作

带光圈控制旋钮, 标示火力等级和烹饪区  
单手操作  
电脑控制12档火力, 另加文火慢炖功能。  
自动快速点火

#### 特性

慢炖功能  
铸铁连续锅架  
黄铜炉头

#### 安全性能

带自动再点火功能的电子火焰监控装置  
残余热量指示  
安全关机

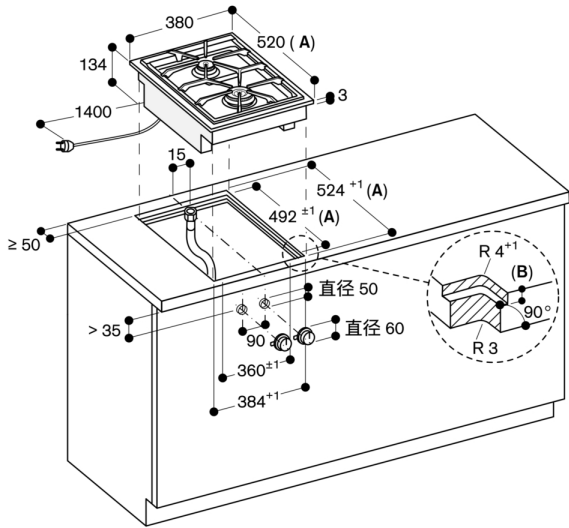
#### 设计备注

根据不同的安装方式 (凸出台面或是平嵌, 带或者不带盖子), 预留不同尺寸的开孔和旋钮位置  
如果橱柜面板厚度超过23mm, 必须按照"控制旋钮安装"图安装(面板背面有凹槽)  
当与其它维度400系列灶具组合安装时, 需使用连接嵌条VA420。需根据不同安装方式配备相应的连接嵌条;  
考虑到电器本身的重量以及承载, 如果台面较薄, 需加装支撑装置  
平嵌安装的额外要求  
安装灶具的台面要是坚固的石质、木质材料或者其它坚固的合成材料。安装时需要注意开孔边缘做到密封隔热和防水。其他材料台面安装请咨询台面制造商。  
接缝宽度可能会因不同组合和台面开孔尺寸公差而不同;  
如果几台灶具分别安装在独立的开孔内, 开孔之间的间隔至少50mm  
特殊的喷嘴可以单独订购  
需设计电源 (没有电力提供时, 电器是不可操作的)  
通风口在上方  
不提供中间的架子  
灶具后面的橱柜和墙面必须使用耐热和不可燃材料  
临近的敏感加热设备和接触面必须符合热绝缘, 最小间隙为150mm。  
功率大于11kW的燃气灶与烟机之间必须最少保持70厘米距离  
灶具从上面安装  
机器重量: 约13公斤。

#### 电器参数

燃烧热负荷5.4 KW  
输入电功率15.0 W

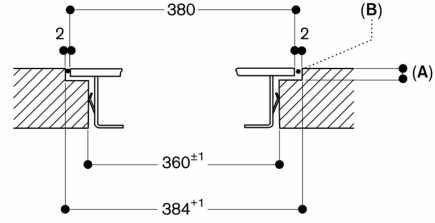




A: 在安装带盖的电器设备时要考虑深的开孔 (注意单独的规划说明)  
 B: 3.5<sup>-0.5</sup>  
 6.5<sup>+0.5</sup>与无框电磁灶组合

尺寸 (mm)

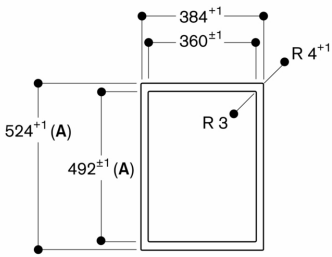
剖面



A: 3.5<sup>-0.5</sup>  
 6.5<sup>+0.5</sup>与无框电磁灶组合  
 B: 硅树脂填充

尺寸 (mm)

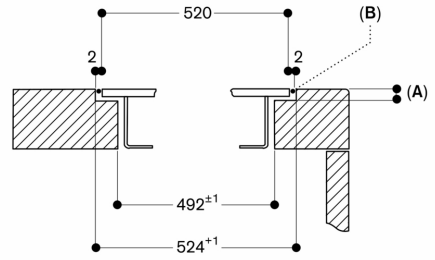
俯视图



A: 在安装带盖的电器设备时要考虑深的开孔 (注意单独的规划说明)

尺寸 (毫米)

横截面

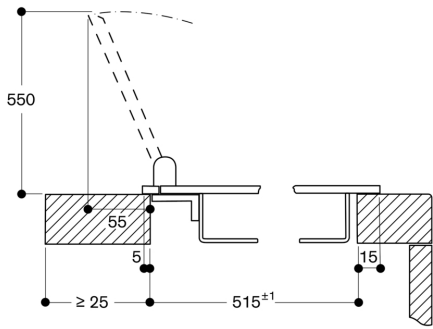


A: 3.5<sup>-0.5</sup>  
 6.5<sup>+0.5</sup>与无框电磁灶组合  
 B: 硅树脂填充

如果安装设备盖板, 注意开孔要更深并注意前后槽的宽度。

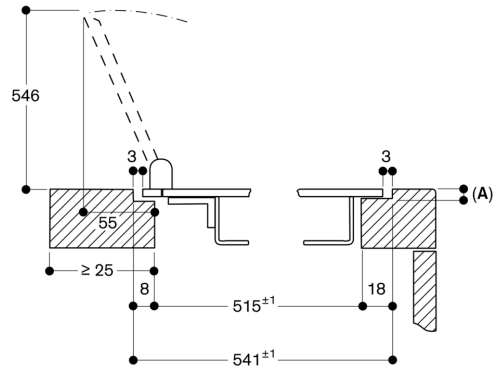
尺寸 (mm)

带设备盖板的安装，上置安装



尺寸 (毫米)

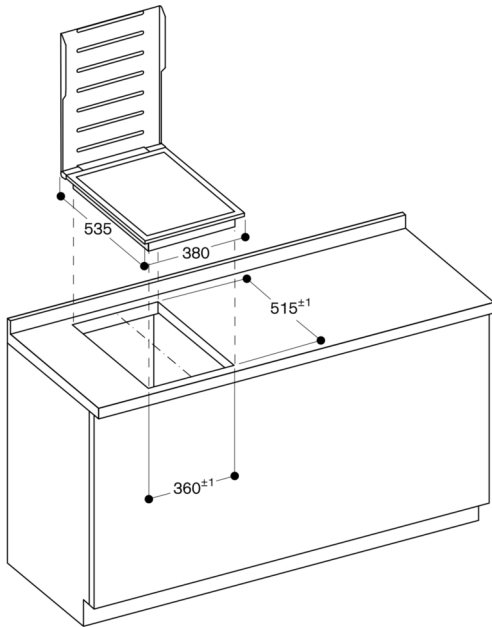
带设备盖板的安装，嵌入式安装



A : 3.5<sup>-0.5</sup>

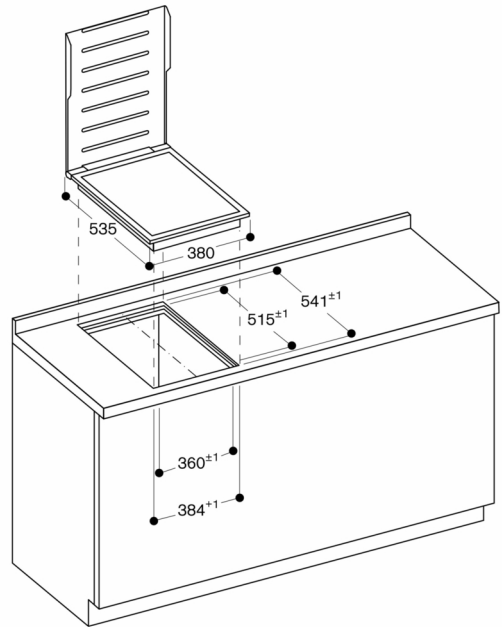
尺寸 (毫米)

带设备盖板的安装，上置安装



尺寸 (毫米)

带设备盖板的安装，嵌入式安装



尺寸 (毫米)