



WSP221130

暖碟抽屉 200系列

60 x 14 cm, 银色

WSP221130

安装后电器面板与橱柜面板齐平
无把手抽屉
阻尼式开门系统
不锈钢内腔玻璃底盘
4档温度控制, 40 °C 至 80 °C (玻璃底盘温度)
还可用于食品保温以及特殊食品的烹饪

加热模式

解冻/发酵
餐具预热
食品保温/慢速烹饪
烤盘可直接放入

操作

控制旋钮

特性

净容积20L
最大载重25公斤
内部尺寸: 宽 475 x 高 86 x 深 458 mm.
内置底盘加热, 易清洁
均匀加热风扇
工作指示灯
安全玻璃底盘

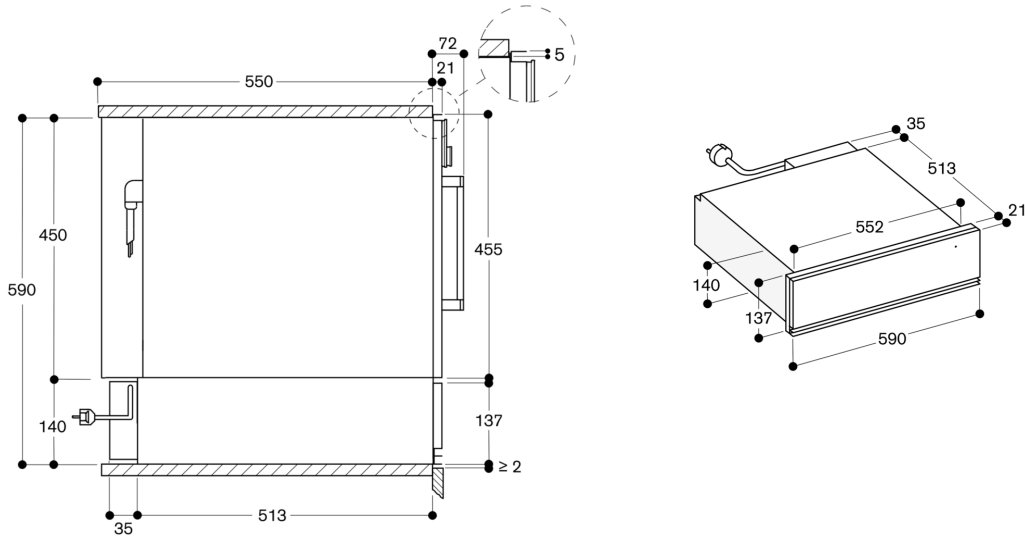
设计备注

电器与相邻的橱柜间至少保留5mm的间隙
电器正面凸出橱柜开孔21毫米
BSP/BMP/CMP系列产品可直接安装在暖碟
抽屉上无需额外隔板, 并采用高度为59cm标
准开孔
电源插座可安放在电器后方

电器参数

额定功率0.81 KW
电源线长度1.5m,含插头

BSP、BMP、CMP 下方的 WSP 221



尺寸 (毫米)