



AI442120

AA400510:
附加開關

AA442110:
活性炭濾網(置於 AA 442 810 中)

AA442810:
活性炭過濾器

AD442396:
煙罩頂部裝飾邊框(AI 442 適用) 不鏽鋼

AD442016:
外排式排煙管罩, 適合天花板高 2.35 到 2.60 公尺(AI 442 適用)

AD442026:
外排式排煙管罩, 適合天花板高 2.60 到 3.10 公尺(AI 442 適用)

AD442116:
內循環式排煙管罩, 適合天花板高 2.35 到 2.60 公尺(AI 442 適用)

AD442126:
內循環式排煙管罩, 適合天花板高 2.60 到 3.10 公尺(AI 442 適用)

中島式排油煙機 400 series
120 cm, 不銹鋼
AI442120

Gaggenau 經典設計與最新科技的結合
大面積高效集煙
無內附馬達, 需與Gaggenau BLDC 風扇馬達結合使用
斜導角高效能油網設計
自動變頻油煙偵測
溫暖白色的LED 燈, 可照亮整面爐具
外排式或內循環式
活性炭過濾器(內循環適用): 靜音、高效的內循環配置, 去味功能媲美外排式安裝, 濾網不需經常更換(*需視烹調習慣而定)

性能

以下為AI 442 中島排油煙機, 搭配BLDC 風扇馬達AR 400 143 所測得的數據:
能源效率 A /A/ A 級 能源消耗 49.5 / 49.5 / 51.3 kWh / 年 排風效率 A /A/ A 級 照明效率 A /A/ A 級 濾油網效率 B /B/ B 級
噪音值最小\最大 45/62dB / 44/62dB / 44/61dB

產品特色

3 段風速+強力排風
自動變頻油煙偵測
濾油網飽和指示燈
斜導角高效能油網, 可置於洗碗機清洗
LED 暖白光(3600K), 可調光
燈泡功率 4 x 5W
照亮度 191 lx

能源效率

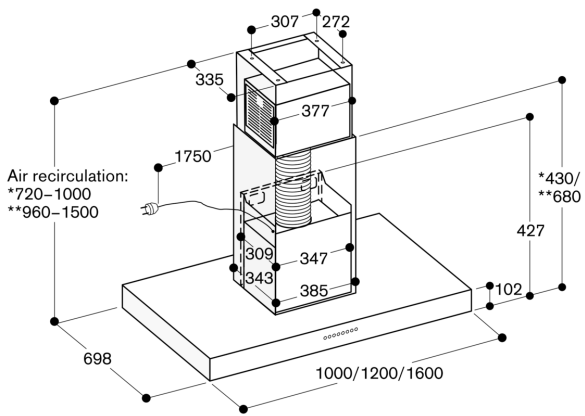
以下為AI 442 中島排油煙機, 搭配BLDC 風扇馬達AR 400 143 所測得的數據:
能源消耗 38.3/36.5 kWh/年
排風效率 A/A 級
照明效率 A/A 級
濾油網效率 B/B 級
噪音值最小\最大 40/56dB / 40/56dB

規劃注意事項

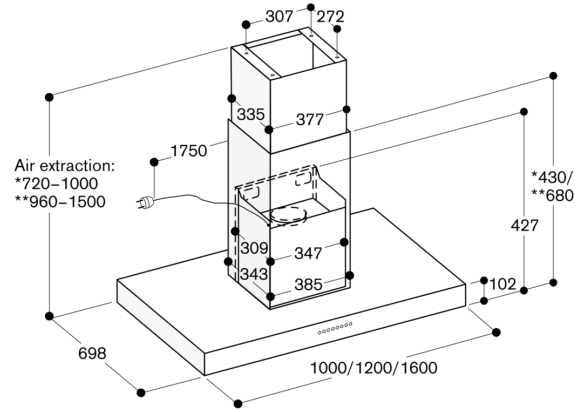
藉由傳輸線連接風扇馬達與排油煙機
瓦斯爐與排油煙機距離至少 70 公分
電爐與排油煙機距離至少 60 公分
活性炭過濾器(AA 442 810)需安裝於排煙管罩內

連結

電源線175cm



* With air recirculation chimney AD 442 116, suitable for ceiling heights from 2.35 m to 2.60 m.
 ** With air recirculation chimney AD 442 126, suitable for ceiling heights from 2.60 m to 3.10 m; Specifications refer to the distance of 1.60 m from the floor to the lower edge of the hood.



* With air extraction chimney 442 016, suitable for ceiling heights from 2.35 m to 2.60 m.
 ** With air extraction chimney AD 442 026, suitable for ceiling heights from 2.60 m to 3.10 m; Specifications refer to the distance of 1.60 m from the floor to the lower edge of the hood.