



AW442190

AA400510:

附加開關

AA442110:

活性炭濾網(置於 AA 442 810 中)

AA442810:

活性炭過濾器

AD442392:

煙罩頂部裝飾邊框(AW 442適用) 不鏽鋼

AD442012:

外排式排煙管罩, 適合天花板高 2.35 到 2.60 公尺(AW 442 適用)

AD442022:

外排式排煙管罩, 適合天花板高 2.60 到 3.10 公尺(AW 442 適用)

AD442112:

內循環式排煙管罩, 適合天花板高 2.35 到 2.60 公尺(AW 442適用)

AD442122:

內循環式排煙管罩, 適合天花板高 2.60 到 3.10 公尺(AW 442適用)

壁掛式排油煙機 400 series

90 cm, 不銹鋼

AW442190

Gaggenau 經典設計與最新科技的結合

大面積高效集煙

無內附馬達, 需與Gaggenau BLDC

風扇馬達結合使用

斜導角高效能油網設計

自動變頻油煙偵測

溫暖白色的LED 燈, 可照亮整面爐具

外排式或內循環式

活性炭過濾器(內循環適用): 靜音、高效的內

循環配置, 去味功能媲美外排式安裝, 濾網

不需經常更換(*需視烹調習慣而定)

性能

以下為AI 442 中島排油煙機, 搭配BLDC

風扇馬達AR 400 143 所測得的數據:

能源效率 A /A/ A 級 能源消耗 49.5 / 49.5 /

51.3 kWh / 年 排風效率 A /A/ A 級 照明效率

A /A/ A 級 濾油網效率 B /B/ B 級

噪音值最小\最大 45/62dB / 44/62dB /

44/61dB

產品特色

3 段風速+強力排風

自動變頻油煙偵測

濾油網飽和指示燈

斜導角高效能油網, 可置於洗碗機清洗

LED 暖白光(3600K), 可調光

燈泡功率 4 x 5W

照度 191 lx

能源效率

以下為AI 442 中島排油煙機, 搭配BLDC

風扇馬達AR 400 143 所測得的數據:

能源消耗 38.3/36.5 kWh/年

排風效率 A/A 級

照明效率 A/A 級

濾油網效率 B/B 級

噪音值最小\最大 40/56dB / 40/56dB

規劃注意事項

藉由傳輸線連接風扇馬達與排油煙機

瓦斯爐與排油煙機距離至少 70 公分

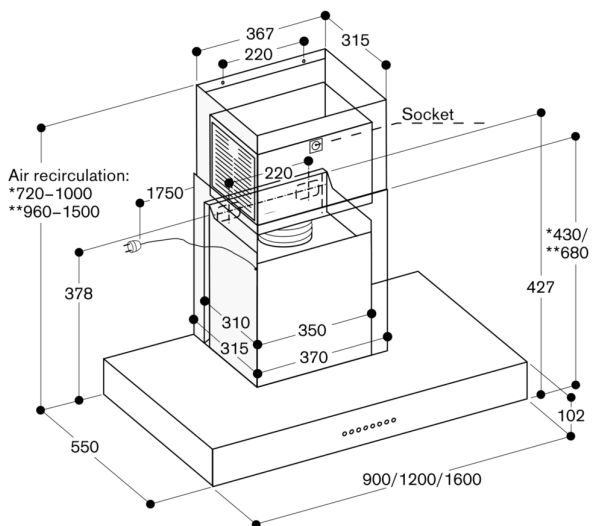
電爐與排油煙機距離至少 60 公分

活性炭過濾器(AA 442

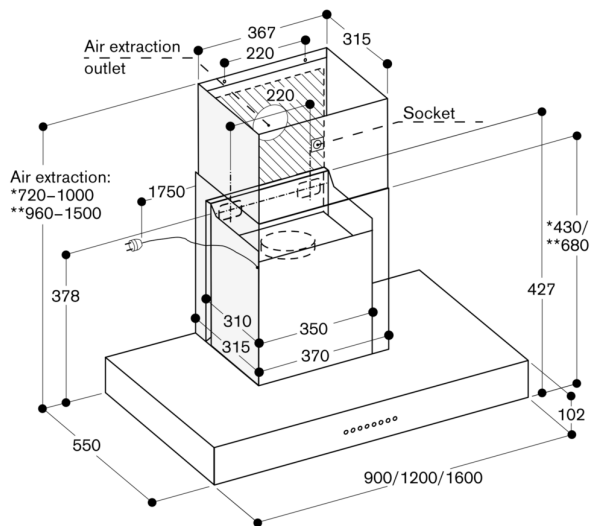
810)需安裝於排煙管罩內

連結

電源線175cm



- * With air recirculation chimney AD 442 112, suitable for ceiling heights from 2.35 m to 2.60 m.
- ** With air recirculation chimney AD 442 122, suitable for ceiling heights from 2.60 m to 3.10 m; Specifications refer to the distance of 1.60 m from the floor to the lower edge of the hood.



- * With air extraction chimney 442 012, suitable for ceiling heights from 2.35 m to 2.60 m.
- ** With air extraction chimney AD 442 022, suitable for ceiling heights from 2.60 m to 3.10 m; Specifications refer to the distance of 1.60 m from the floor to the lower edge of the hood.