



BO450611

嵌入式烤箱 400系列
24", 開門方向: 右側開門, 不銹鋼
BO450611

- 無把手門 / 自動開門
 - 高溫分解自清程序加熱至485°C
 - 13種加熱模式, 溫度範圍從30°C到300°C
 - 無把手設計/ 自動開門
- 高溫分解自清系統
13種加熱方式, 配有食物探針與烘焙石功能
TFT 電子視窗
電子溫控30°C 到300°C
淨容量76 公升

加熱方法

旋風、節能旋風、上火+
下火、上火、下火、旋風+
下火、大範圍燒烤+ 循環空氣、大範圍燒烤、
小範圍燒烤、烘焙石功能、燒烤功能、麵糰
發酵、解凍。

操作

自動開門
旋鈕與大型TFT 電子視窗操作
儲存個人專屬食譜(包括食物探針)
附使用指示的資訊按鍵
側開式門, 可開啟至180 度

產品功能

食物探針與自動溫控關機
烘焙石功能
烤箱內部實際溫度顯示
快速加熱
定時功能: 烹調時間、關機時間、計時器、
碼錶、長時計時器
頂端60 瓦鹵素燈
側面10 瓦鹵素燈
側面琺瑯塗層層架(
四層), 具高溫分解自清壁面

安全

4 層玻璃設計的隔熱門
兒童安全鎖
安全關機
高效循環散熱系統

清潔

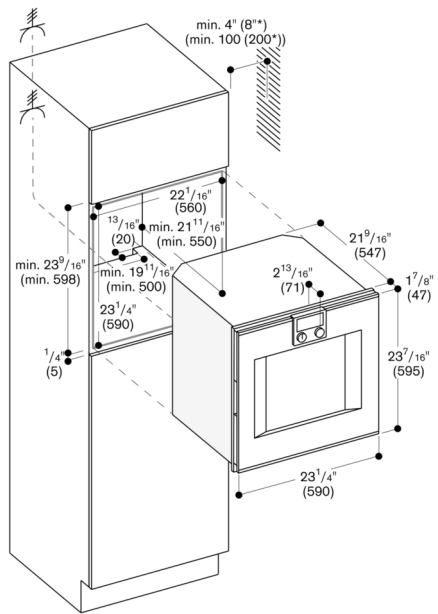
高溫分解自清系統
Gaggenau 藍色琺瑯內壁
加熱催化裝置可淨化烤箱內空氣降低異味

規劃注意事項

門鉸鍊不可倒裝
家電前側較櫥櫃突出47mm
若加裝門把(
選購品), 門把外緣較櫥櫃突出94mm
在家電旁規劃抽屜時, 應考量過熱問題, 包
括門把手(若有安裝)
規劃角落擺放時, 注意90 度的開門角度
要達到550mm 的安裝深度時, 連接的電線必
須沿著凹槽安裝連接
電源插座請設於開孔位置之外

連結

總功率4.03kW
額定電壓/ 頻率: 208 - 240 V / 60Hz
電流(安培): 17 A
需規劃電源線



* 8" (200 mm) in conjunction with BA 016