



BS451111

1 x

BA010301 :

BA020361:
Container st. steel unperf

BA020370 :

CLS10040 :

GN010330 :

GN114130:
GN 1/3 ()

GN114230:
GN 2/3 ()

GN124130:
GN 1/3 ()

GN124230:
GN 2/3 ()

嵌入式蒸烤爐 400系列
60 x 45 cm, 開門方向: 左側開門,
不銹鋼面板配全玻璃門

BS451111

- 無把手門 / 自動開門
- 旋風和蒸氣結合
- 新鮮水和廢水的水箱
- 無把手設計 / 自動開門

配備淨水和回收水箱, 方便靈活安裝

全自動清潔程序

全新寬腔體設計

雙邊隱藏式LED照明

外部蒸氣生成器, 減少烹飪腔室內產生水垢

旋風30°C

~230°C, 可隨意搭配0%、30%、60%、80%

或100%的濕度控制

精準控溫的真空低溫烹調

隱藏在陶瓷玻璃之後的表面完全燒烤, 可同
結合230 °C熱風及蒸氣

大廚程式(自動行程)

3點食物探針具備預測烹調時間功能

TFT 電子視窗

溫度範圍: 30°C - 230°C

淨內容量50公升

加熱方法

熱風+0%濕度、熱風+30%濕度、熱風+60%濕
度、麵團發酵、熱風+80%濕度、熱風+100%
濕度、低溫烹調、表面完全燒烤+空氣再循環
、表面完全燒烤1+濕氣、表面完全燒烤2+濕
氣、真空低溫烹調、解凍、重新加熱

操作

自動開門

旋鈕與大型TFT 電子視窗操作

25 種語言顯示

儲存個人專屬食譜(包括食物探針)

將自動行程個人化

附使用指示的資訊按鍵

側開式門, 可開啟至180 度

產品功能

燒烤上加熱器 2kW位於陶瓷玻璃後方

2個 1.7 L水箱

薄霧功能, 用於精準增加濕度

水位警報提示

旋風風扇雙向旋轉提供理想的熱分布效果

烤箱內部實際溫度顯示

自動沸點偵測

兩側隱藏式LED照明

蒸烤爐內部不銹鋼材質

3 個層架位置, 靈活配置

安全

兒童安全鎖

高效循環散熱系統

清潔

全自動清潔程序

除鈣程序

烘乾程序

可拆卸濾網

水箱適用於洗碗機清洗

規劃注意事項

門鉸鍊不可倒裝

上方不得安裝其它家電

家電前側較櫥櫃突出47mm

當家電旁規劃抽屜時需考量門片突出問題

規劃角落擺放時, 注意90 度的開門角度

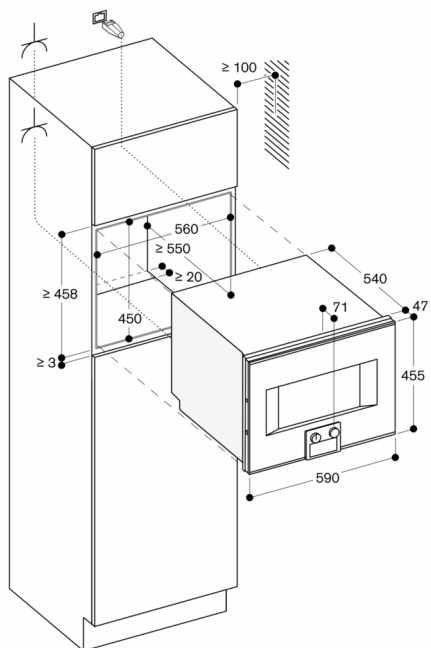
主插座需位於開孔位置外
網路連接埠位於背部左下方

連結

歐盟能源效率分級A

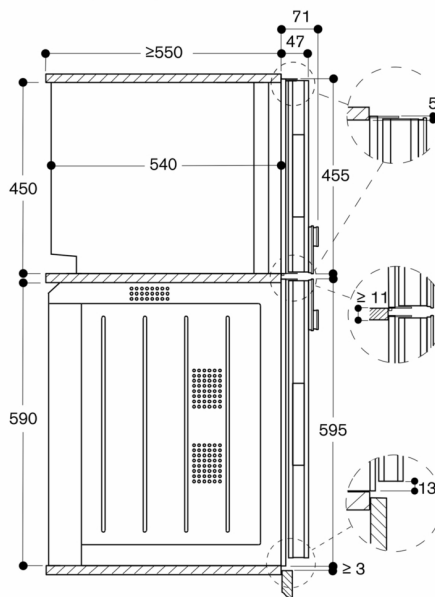
電源線 1.75 公尺

可規劃網路線



△ 插座
尺寸單位為mm

BO上的BS 454/455側視圖



尺寸單位為mm