



CV282100

CA282110:
活性碳濾網

GP900001:
不鏽鋼平底鍋 \varnothing 15 公分

GP900002:
不鏽鋼平底鍋 \varnothing 19 公分

GP900003:
不鏽鋼平底鍋 \varnothing 21 公分

CA051300:
鐵板燒烤盤(CV/CI 適用)

CA052300:
B.B.Q. 烤盤(CV/CI 適用)

CA060300:
無線溫控感應器(CV/CI 適用)

CA230100:
碳黑色磁浮旋鈕(CV/CI 適用)

CA282811:
內循環排風組件

CA284011:
外排排風組件

嵌入式排油煙機感應爐 200 series 80 cm CV282100

烹調區合併功能，可結合 2 個烹調區
可將鍋具放在烹調區內的任一位置
高效排油煙機系統，完美嵌合於感應爐面
自動變頻油煙偵測
高效金屬濾油網
節能靜音馬達
外排式或內循環式
內循環排風組搭配活性碳濾網：直接安裝於
爐具下方櫥櫃中，更換濾網更容易
Twist-Pad 可拆式磁浮旋鈕
雙色顯示，操作介面一目了然

烹飪區

左方烹調區 x 2(可合併烹調區)各23x19cm(220
0W，快速加熱 3700W)，合併烹調區後為
23x38cm(3300W，快速加熱 3700W)

檯面式排油煙機性能

性能與噪音程度，第3 段風速 / 強力排風：
排風性能測試符合 EN 61591 噪音等級符合
EN 60704-3 及 EN60704-2-13
內循環去味效果符合 EN 61591
外排式
540 / 690m³/h
69 / 75 dB(A)re 1 pW

操作

Twist-Pad 可拆式磁浮旋鈕
雙色顯示(白色 / 橘色)，操作介面一目了然
以白色框線清楚標示烹調範圍
17 段火力控制
3 段風速+ 強力排風

產品特色

合併 2 個烹調區，可使用方形鍋具烹調食物
當爐具啟動時，可偵測到爐面的鍋具
專業烹調功能
烹煮溫控，恆溫控制以「湯鍋」烹煮的料理(
無線溫控感應器 CA 060 300)
煎煮溫控，恆溫控制以「平底鍋」烹煮快速
加熱
快速加熱- 湯鍋
快速加熱- 平底鍋
保溫功能
自動變頻油煙偵測
使用感應爐時，檯面式排油煙機亦會自動啟
動
每6 分鐘間歇性排風
延遲關機功能
濾油網清潔與內循環濾網更換指示燈
濾油網可置於洗碗機中清洗
排油煙機上蓋亦可置於洗碗機中清洗
搭載BLDC 無碳刷靜音馬達
碼表
計時器最長可設定至 99 分鐘
計時器- 短時間
記憶功能
選單
用電量管理

能源效率

能源消耗 38.3/36.5 kWh/年
排風效率 A/A 級
照明效率 A/A 級
濾油網效率 B/B 級
噪音值最小/最大 40/56dB / 40/56dB

安全

鍋具感應偵測功能
兒童安全鎖
安全開機
可拆式集油區 x 2，可置於洗碗機中清洗
濾油網安裝偵測

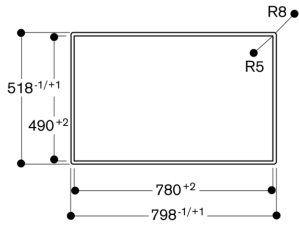
規劃注意事項

下方櫥櫃寬度：至少 80 公分
檯面深度：搭配短抽屜時，檯面深至少 60
公分。搭配一般抽屜時，檯面深至少 70 公分
下嵌深度視安裝情況205 mm。
內循環或外排排風組件須另行規劃訂購
外排式排風組需搭配「扁平煙管 DN150」
外排式安裝，需同時安裝逆止閥，其最大開
啟壓力需為 65 Pa
內循環式安裝，建議至少預留
720cm²的通風截面，使內循環達到最佳效果
僅可使用適用於感應爐之鍋具
電器必須從下方固定
淨重: 35.6 公斤
須確保電器於安裝後仍可直接從下方拆卸
為加強超薄檯面的載重及穩固性，需特別針
對櫥櫃結構做補強規劃櫥櫃及檯面時，請將
機器的重量列入考量
可安裝於石材、合成材或實木材質的檯面。
檯面裁切處的邊緣必須以防熱與防水材料(如
；防熱防水矽利康)填充密封其他材質，請向
檯面製造商諮詢
檯面挖孔必須連續且平整，以確保機器能平
穩放在墊片上
檯面挖孔與爐具之縫隙間距會因實際
挖孔尺寸而不同

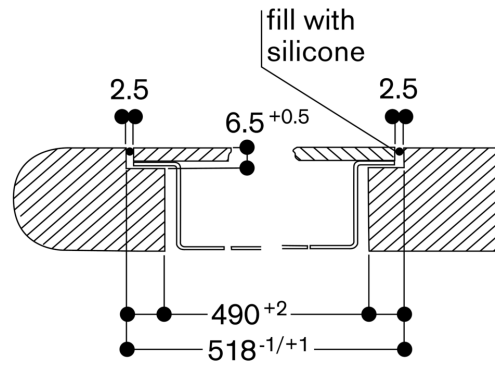
連結

總功率 7400 W
電源線 150 cm

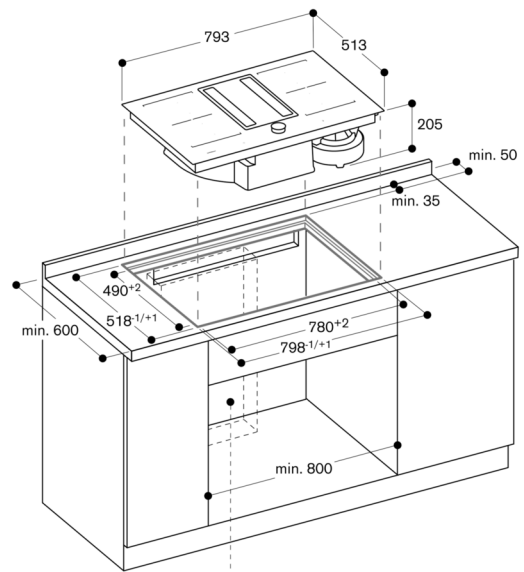
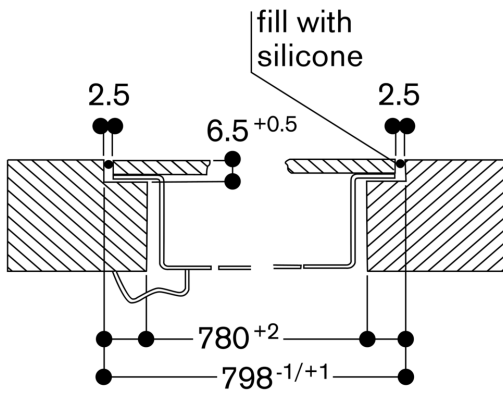
View from above



Cross section

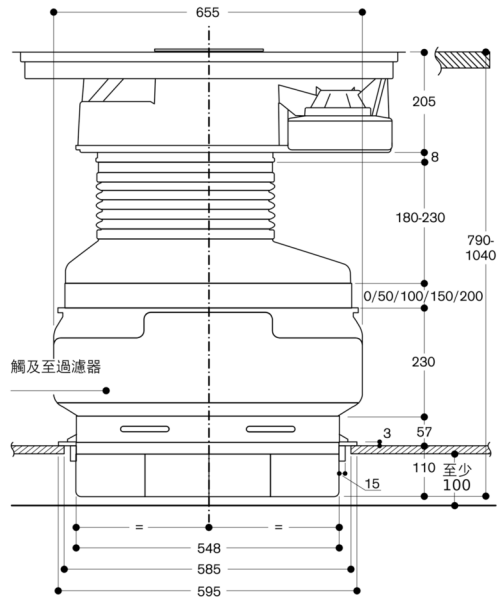


Longitudinal section

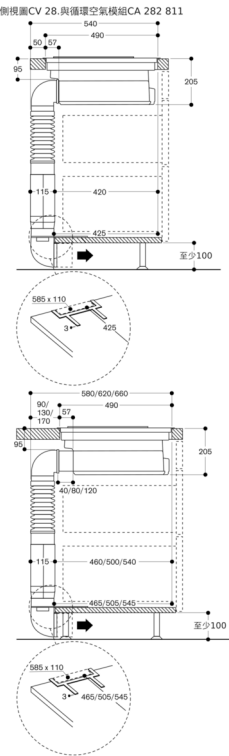


Area for the air recirculation module or the duct.
Exact position depends on worktop depth.

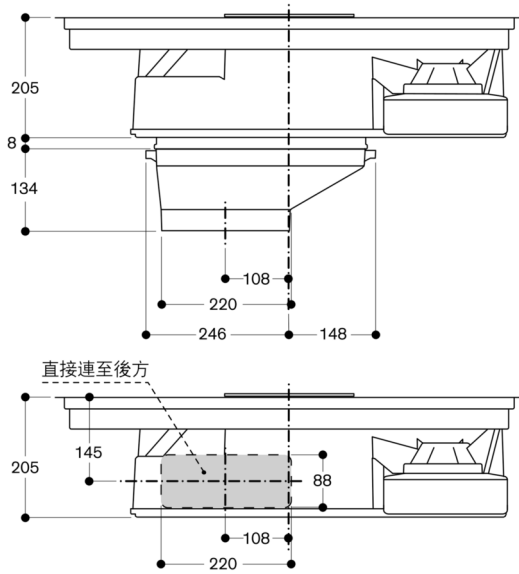
前視圖 CV 28. 與循環空氣模組 CA 282 811



側視圖 CV 28. 與循環空氣模組 CA 282 811



前視圖 CV 28. 與扁管連接件 CA 284 011



Side view CV 28. with flat duct connecting piece CA 284 011

