



CV282110

CA052300:
B.B.Q. 烤盤 (CV/CI 適用)

CA060300:
無線溫控感應器 (CV/CI 適用)

CA230100:
碳黑色磁浮旋鈕 (CV/CI 適用)

嵌入式排油煙機感應爐 200系列 80 cm

CV282110

- 不鏽鋼或黑色 Twistpad 磁浮旋鈕
- 堅固不鏽鋼邊框
- 烹調區合併功能，可結合 2 個烹調區
- 可將鍋具放在烹調區內的任一位置
- 高效排油煙機系統，完美嵌合於感應爐面
- 自動變頻油煙偵測
- 高效金屬濾油網
- 節能靜音馬達
- 外排式或內循環式
- 內循環排風組搭配活性炭濾網：直接安裝於爐具下方櫥櫃中，更換濾網更容易
- Twist-Pad 可拆式磁浮旋鈕
- 雙色顯示，操作介面一目了然

烹飪區

左方烹調區 x 2 (可合併烹調區) 各 23x19cm (2200W, 快速加熱 3700W), 合併烹調區後為 23x38cm (3300W, 快速加熱 3700W)

檯面式排油煙機性能

性能與噪音程度，第3段風速 / 強力排風：
排風性能測試符合 EN 61591 噪音等級符合 EN 60704-3 及 EN 60704-2-13
內循環去味效果符合 EN 61591
外排式
540 / 690m³/h
69 / 75 dB(A) re 1 pW

操作

Twist-Pad 可拆式磁浮旋鈕
雙色顯示 (白色 / 橘色)，操作介面一目了然
以白色框線清楚標示烹調範圍
電子監控，精確掌握 17 段強度設定
3 段風速 + 強力排風

產品功能

合併 2 個烹調區，可使用方形鍋具烹調食物
當爐具啟動時，可偵測到爐面的鍋具
專業烹調功能
烹煮溫控，恆溫控制以「湯鍋」烹煮的料理 (無線溫控感應器 CA 060 300)
煎煮溫控，恆溫控制以「平底鍋」烹煮快速加熱
快速加熱- 湯鍋
快速加熱- 平底鍋
保溫功能
自動變頻油煙偵測
使用感應爐時，檯面式排油煙機亦會自動啟動
每 6 分鐘間歇性排風
延遲關機功能
濾油網可置於洗碗機中清洗
排油煙機上蓋亦可置於洗碗機中清洗
搭載 BLDC 無碳刷靜音馬達
碼表
計時器最長可設定至 99 分鐘
計時器- 短時間
記憶功能
選單
用電量管理

能源效率

能源消耗 38.3/36.5 kWh/年
排風效率 A/A 級
照明效率 A/A 級
濾油網效率 B/B 級

噪音值最小/最大 40/56dB / 40/56dB

安全

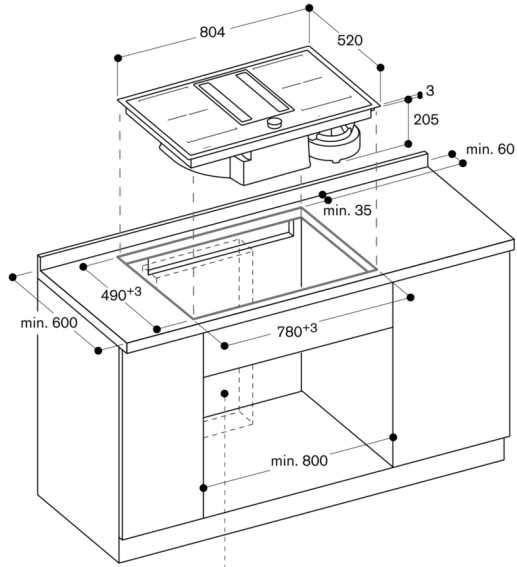
鍋具感應偵測功能
兒童安全鎖
安全關機
可拆式集油區 x 2，可置於洗碗機中清洗
濾油網安裝偵測

規劃注意事項

下方櫥櫃寬度：至少 80 公分
檯面深度：搭配短抽屜時，檯面深至少 60 公分。搭配一般抽屜時，檯面深至少 70 公分
下嵌深度視安裝情況 204 mm。
內循環或外排排風組件須另行規劃訂購
外排式排風組需搭配「扁平煙管 DN150」
外排式安裝，需同時安裝逆止閥，其最大開啟壓力需為 65 Pa
內循環式安裝，建議至少預留 720cm² 的通風截面，使內循環達到最佳效果
僅可使用適用於感應爐之鍋具
電器必須從下方固定
淨重：36.8 公斤
須確保電器於安裝後仍可直接從下方拆卸
為加強超薄檯面的載重及穩固性，需特別針對櫥櫃結構做補強規劃櫥櫃及檯面時，請將機器的重量列入考量

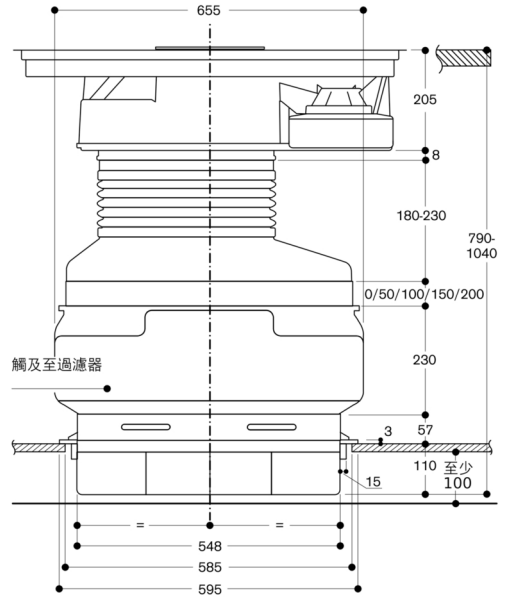
連結

總功率 7400 W
電源線 150 cm

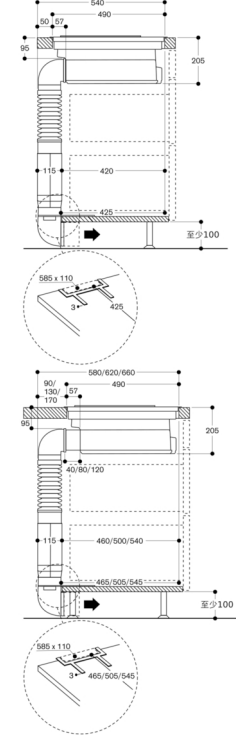


Area for the air recirculation module or the duct.
Exact position depends on worktop depth.

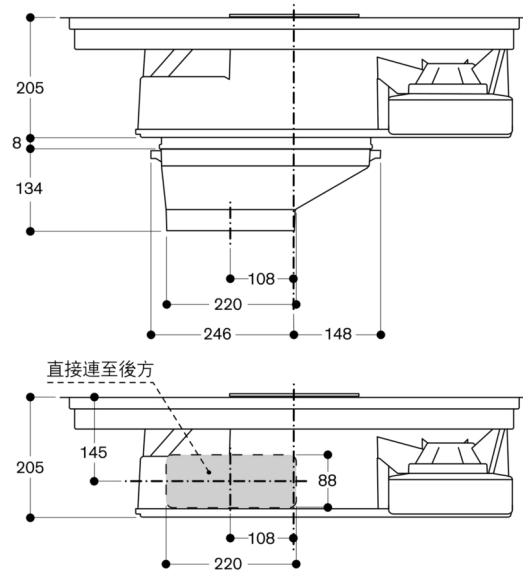
前視圖 CV 28. 與循環空氣模組 CA 282 811



側視圖 CV 28. 與循環空氣模組 CA 282 811



前視圖 CV 28. 與扁管連接件 CA 284 011



Side view CV 28, with flat duct connecting piece CA 284 011

